

PROPRIETATEA INTELECTUALĂ: IMPERATIVE LA ZI

**Ziua Mondială a Proprietății Intelectuale-2010
„Inovațiile unesc lumea”**

Majoritatea oamenilor cunosc semnificația proprietății intelectuale, care însumează drepturile de autor și conexe, drepturile brevetelor, desenele și modelele industriale, mărcilor de produse și de servicii etc. Însă multă lume le consideră drept noțiuni juridice sau comerciale, cu o relevanță nesemnificativă pentru ei înșiși. Pentru a schimba această situație, în anul 2000 statele membre ale Organizației Mondiale a Proprietății Intelectuale (OMPI) au decis să instituie Ziua Mondială a Proprietății Intelectuale, alegând data de 26 aprilie, ziua în care a intrat în vigoare Convenția de constituire a OMPI (1970)¹. Inițiativa a aparținut Chinei, iar Adunarea Generală a Statelor membre ale OMPI au acceptat în unanimitate această propunere.

În fiecare an, OMPI și statele sale membre sărbătoresc această zi prin organizarea multiplelor acțiuni și campanii de informare. Activitățile desfășurate nu au doar scopul de a sensibiliza publicul larg privind rolul PI, ci și de a demonstra modul în care sistemul de proprietate intelectuală stimulează atât creația artistică, cât și crearea și implementarea produselor/tehnologiilor inovatoare care contribuie la remodelarea lumii noastre.



PERSPECTIVA ȘI PRESTAȚA SISTEMULUI

COOPERARE INTERNAȚIONALĂ

REALIZAREA DREPTURILOR DE PROPRIETATE INTELECTUALĂ

IP-TRASEE

PROMOVARE, SERVICII, INSTRUIRE

BURSA INVENȚIILOR

REPERE ACADEMICE

ANIVERSĂRI

DivertisMOMENT

Deci, marcarea Zilei Mondiale a Proprietății Intelectuale are următoarele obiective:

- sensibilizarea societății privind modul în care brevetele, drepturile de autor și conexe, mărcile comerciale și de servicii, desenele și modelele industriale influențează viața noastră cotidiană;
- conștientizarea impactului protecției drepturilor de proprietate intelectuală asupra promovării creativității și inovării;
- omagierea creativității, precum și recunoașterea contribuției autorilor și inovatorilor la dezvoltarea socială;
- încurajarea atitudinii de respect față de drepturile de proprietate intelectuală.

Ziua Mondială a Proprietății Intelectuale devine pe an ce trece un eveniment tot mai popular. Din momentul lansării sale, tot mai multe guverne și organizații se includ în activitățile desfășurate de OMPI cu ocazia marcării acestei date. În anul curent s-au împlinit 10 ani de la instituirea sărbătorii și 40 de ani de la fondarea OMPI.

Pe parcursul anilor Ziua Mondială a Proprietății Intelectuale a fost marcată sub diverse generice: „Încurajarea creativității”, „Gândește. Inventează. Creează!”, „Să respectăm inovațiile!”. Genericul proclamat de OMPI pentru anul 2010 este: **„Inovațiile unesc lumea”**. În mesajul adresat de către Francis GURRY, Directorul General OMPI, cu ocazia sărbătorii se subliniază:

„Acum câteva decenii, lumea rămânea imensă și destul de necunoscută pentru majoritatea oamenilor. Călătoriile erau lungi și costisitoare. Cunoștințele se

expuneau pe hârtie și diseminarea lor era dificilă. În multe locuri, practic, serviciul de telefonie nu exista. Cu excepția orașelor mari, accesul la cultura și arta străină era limitat.

Rapiditatea inovării și a asimilării acestora la nivel mondial a schimbat perspectivele noastre. Acum suntem uniți – fizic, intelectual, social și cultural – într-un mod greu de imaginat în trecut. Putem traversa continente în câteva ore. Aproape de oriunde de pe planetă avem acces la informație, putem să ne vedem și să comunicăm, să ascultăm muzică, să facem și să expediem fotografii, folosind dispozitive care încap în palmă.

Rapiditatea gestionării și schimbului de date accelerează ciclul inovării, facilitând astfel procesul colectiv de inovare și stimulând o colaborare reciproc avantajoasă între companii, instituții de cercetare și persoane fizice. Totodată, tehnologiile digitale oferă persoanelor cu aceleași interese posibilitatea de creare a platformelor virtuale, ce le permit să lucreze asupra unor proiecte și obiective comune, precum platforma web a membrilor OMPI, destinată să faciliteze accesul la operele protejate prin dreptul de autor pentru un număr de circa 314 milioane de persoane cu dizabilități de vedere și de citire a textelor imprimate.

Tehnologiile inovative creează o societate realmente globală. Sistemul de proprietate intelectuală este o parte integrantă a acestui proces de conexiune. Înlănește schimbul de informații, în special prin intermediul bazelor de date ale OMPI cu acces liber, care sunt o adevărată comoră de know-how tehnologic, creează

cadrul adecvat pentru tranzacționarea și diseminarea tehnologiilor, stimulează inovarea și concurența, contribuie la structurarea colaborării pentru a face față provocărilor globale redutabile, cum ar fi schimbările climatice și creșterea constantă a necesităților de resurse energetice.

OMPI se dedică misiunii sale de a asigura ca sistemul de proprietate intelectuală să servească în continuare scopului său fundamental – de a încuraja inovația și creativitatea și de a face ca beneficiile sistemului să fie accesibile tuturor, contribuind astfel la apropierea lumii”.

În Republica Moldova Ziua Mondială a Proprietății Intelectuale a fost sărbătorită prin diverse acțiuni menite să pună în valoare potențialul și rolul proprietății intelectuale în dezvoltarea țării noastre. Publicul se poate întreba, de ce se depun atâtea eforturi în numele proprietății intelectuale, ce legătură are sistemul dreptului de autor, al brevetelor, mărcilor, desenelor și modelelor industriale cu problemele de importanță majoră, care stau la ordinea zilei atât în diverse colțuri ale lumii cât și în țara noastră. Răspunsul ar fi următorul: fără drepturile de proprietate intelectuală n-ar fi posibilă elaborarea noilor tehnologii, menite să soluționeze aceste probleme – mici sau globale. Drepturile de proprietate intelectuală asigură și mobilizează potențialul creator al fiecărui popor pentru ca acesta să devină forța motrice a dezvoltării economice, culturale și sociale.

Reieșind din necesitatea susținerii și stimulării ideilor de creativitate și invenție ale elevilor, Academia de Științe a Moldovei, în parteneriat cu Ministerul Educației,

Agenția pentru Inovare și Transfer Tehnologic și AGEPI, a organizat **concursul republican „Cel mai bun elev inovator”**, ediția a III-a, la care au participat elevii instituțiilor de învățământ preuniversitar din republică. Nominalizarea laureaților a avut loc pe 22 mai curent, în incinta Bibliotecii Științifice Centrale “Andrei Lupan” a AȘM.

În același sens, merită de menționat organizarea în fiecare an a **seminarelor tematice de familiarizare** a specialiștilor și managerilor instituțiilor și organizațiilor din sfera științei și inovării, precum și a cadrelor didactice, doctoranzilor și studenților din cadrul instituțiilor de învățământ superior și mediu de specialitate din republică cu sistemul național și internațional de protecție a proprietății intelectuale. În februarie-aprilie curent, asemenea acțiuni au fost organizate la cinci instituții de învățământ superior și preuniversitar: Universitatea de Stat de Medicină și Farmacie „N. Testemițanu”, Academia de Transporturi, Informatică și Comunicații, Universitatea AȘM, Universitatea Agrară de Stat din Moldova, Academia de Studii Economice din Moldova.

În aceeași serie de acțiuni se înscrie și participarea specialiștilor AGEPI, cu diverse comunicări la **cursul de formare continuă cu genericul „Aplicarea legislației din domeniul proprietății intelectuale”**, organizat de Institutul Național de Justiție cu suportul Ambasadei SUA la Chișinău. Timp de două zile, experți în domeniu din SUA, Marea Britanie, Belgia, România și Republica Moldova au luat în dezbateră, împreună cu judecători, procurori și ofițeri de urmărire penală, moda-

litățile de aplicare a legislației în domeniul proprietății intelectuale.

Pe agenda manifestărilor desfășurate cu ocazia Zilei Mondiale a Proprietății Intelectuale s-a înscris și **Simpozionul științifico-practic „Lecturi AGEPI-2010”**, ediția a XII-a, care s-a desfășurat pe 21-22 aprilie. Tematica ediției curente a fost: „Probleme actuale ale protecției și realizării drepturilor asupra obiectelor de



proprietate intelectuală”. La deschiderea Simpozionului a participat dl Boris Găină, academician coordonator al subsecției Științe agricole a ASM. Forumul a întrunit cercetători și practicieni, specialiști în domeniul protecției proprietății intelectuale din Republica Moldova, reprezentanți ai oficiilor de PI din Ucraina și România, Oficiului Eurasatic de Brevete (OEAB), antrenați în procesul de protecție juridică și implementare a inovațiilor, promovarea produselor noi, combaterea contrafacerii și pirateriei etc. Înainte de deschiderea Simpozionului, la AGEPI a avut loc o Conferință de presă consacrată Zilei Mondiale a Proprietății Intelectuale, în cadrul căreia jurnaliștii au avut ocazia să abordeze cele mai fierbinți subiecte legate de crearea, protecția și valorificarea obiectelor de PI. La

conferință a fost relansat **Concursul jurnaliștilor** cu genericul „Să construim viitorul fărăi cu proprietatea intelectuală”, organizat de AGEPI al optulea an consecutiv.

În contextul evenimentelor derulate s-a înscris și **Ziua Mondială a Cărții și a Dreptului de Autor**, marcată, la iniți-



ativa UNESCO, pe 23 aprilie. Ideea de a sărbători această zi vine din Spania, unde sunt comemorați Miguel de Cervantes și William Shakespeare. Astfel, și în Republica Moldova au fost organizate, în colaborare cu Ministerul Culturii și Biblioteca Națională, manifestări închinat cărții, scriitorilor, editorilor, librarilor, bibliotecarilor, dreptului de autor. De asemenea, AGEPI a făcut bilanțul **Concursului republican „Biblioteca publică – partener în promovarea proprietății intelectuale”**, ediția a III-a, organizat în comun cu Asociația Bibliotecarilor din Moldova.

Ca și în anii precedenți, în această perioadă AGEPI susține participarea inventatorilor din republică la cele mai prestigioase saloane internaționale, oferindu-le posibilitatea de a promova pe piața externă noile lor soluții tehnice, produse și materiale, contribuind astfel la crearea și menține-



rea unei imagini inovaționale pozitive a Republicii Moldova peste hotare. Menționăm că inventatorii moldoveni au participat în perioada martie-aprilie curent la:

Salonul Internațional de Inventică „Pro-Invent”, de la Cluj Napoca, România (6-19 martie);

Salonul Internațional de Proprietate Industrială „ARHIMEDE”, Moscova, Federația Rusă (30 martie - 2 aprilie);

Salonul Internațional de Invenții, Tehnologii și Produse Noi de la Geneva, Elveția (21-25 aprilie);

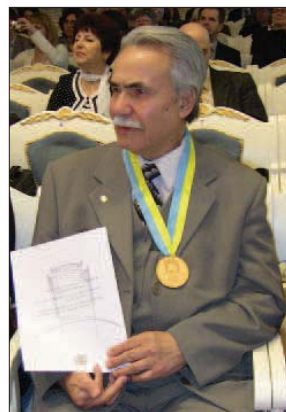
Expoziția Europeană a Creativității și Inovării „EuroInvent”, ediția a II-a, Iași, România (7-9 mai).

În același context al manifestărilor ce au drept scop informarea și școlarizarea în domeniul proprietății intelectuale, menționăm participarea specialiștilor AGEPI cu diverse **activități de marketing și consultanță la expozițiile internaționale specializate**, organizate la CIE „Moldexpo”: „Beauty”; „MoldConstruct & MoldEnergy”; „Moldagrotech”, „Turism, Leasure, Hotels”.

Pe 23 aprilie, în Sala cu orgă a avut loc o **Ședință festivă consacrată Zilei Mondiale a Proprietății Intelectuale**,

la care au participat dl Vlad Filat, Prim-ministru al Republicii Moldova, acad. Gheorghe Duca, Președinte al AȘM, dna Corina Fusu, președinta Comisiei parlamentare pentru cultură, educație, cercetare, tineret, sport și mass-media, dna Lilia Bolocan, Director general AGEPI, reprezentanți ai autorităților publice centrale, ai corpului diplomatic acreditat la Chișinău, cercetători și inventatori, membri ai uniunilor de creație, specialiști în domeniul proprietății intelectuale, mandatarilor autorizați.

Adresându-se celor prezenți, Prim-ministrul Vlad Filat a menționat că „valoarea trebuie protejată. Proprietatea industrială și drepturile de autor fiind protejate, vor genera beneficii. Se impune o ajustare continuă a cadrului legislativ în domeniul proprietății intelectuale în vigoare la normele europene, dar și asigurarea implementării celui existent”. Totodată, Premierul a pledat pentru sporirea rolului și eficienței AGEPI în continuare, în scopul bunei administrări a domeniului de proprietate intelectuală.



În cadrul manifestării, Prim-ministrul Vlad Filat și Directorul general AGEPI dr. Lilia Bolocan au înmănat Medalia de aur OMPI „Pentru Creativitate” scriitorului

Dumitru Matcovschi. Pe 26 aprilie curent, o medalie similară i-a fost înmănată cântăreței de operă Maria Bieșu. Menționăm că Medalia de aur OMPI „Pentru Creativitate”

a fost acordată anterior scriitorului Ion Druță, compozitorului Eugen Doga și poetului Grigore Vieru.



La aceeași festivitate, celui mai activ mandatar autorizat al anului 2009 i-a fost înmânat Trofeul AGEPI. De acesta s-a învrednicit Ser-

giu Șcerbaniuc, directorul Companiei de proprietate intelectuală „Intelstart”, care a contribuit la depunerea a circa 180 de cereri de protecție a OPI.

Ziua Mondială a Proprietății Intelectuale a constituit și în acest an un bun prilej pentru promovarea realizărilor din sfera cercetare/dezvoltare, stimularea activității inovative, intensificarea colaborării internaționale în domeniul proprietății intelectuale.

¹ Republica Moldova este stat membru al Convenției pentru instituirea Organizației Mondiale de Proprietate Intelectuală (OMPI) din 25 decembrie 1991. În calitate de reprezentant oficial al Republicii Moldova pe plan internațional în domeniul proprietății intelectuale, AGEPI colaborează activ cu OMPI. În prezent Republica Moldova este membră la 23 de convenții administrate de OMPI, AGEPI fiind totodată organul național responsabil de îndeplinirea obligațiilor statului ce decurg din calitatea sa de membru la aceste convenții.

Mesajul de felicitare adresat colectivului AGEPI și membrilor uniunilor de creație de către Președintele interimar al Republicii Moldova

Cu prilejul Zilei Mondiale a Proprietății Intelectuale, Mihai Ghimpu, Președintele interimar al Republicii Moldova, Președinte al Parlamentului, a adresat un mesaj de felicitare colectivului Agenției de Stat pentru Proprietatea Intelectuală și membrilor uniunilor de creație din Republica Moldova:

„În această zi, noi aducem prinosul nostru de recunoștință inventatorilor, scriitorilor, jurnaliștilor, pictorilor, sculptorilor, tuturor celor care, prin activitatea lor intelectuală, ne fac viața mai interesantă, mai bogată, mai plină de bucurii.

Trebuie, însă, să recunoaștem cu regret că, în pofida eforturilor depuse, încă nu ne putem lăuda cu un nivel înalt de protecție a proprietății intelectuale în Republica Moldova. Încălcarea drepturilor de autor, utilizarea neautorizată a invențiilor, piratarea programelor computerizate, cenzurarea activității jurnalistului - iată doar câteva exemple de încălcare a dreptului de autor care se mai atestă în țara noastră. Ele se explică atât prin imperfecțiunea legislației, cât și prin lipsa unei jurisprudențe adecvate, prin pasivitatea uniunilor de creație și a membrilor acestora.

În calitatea mea de Președinte interimar al Republicii Moldova, vreau să îi asigur, în primul rând, pe membrii uniunilor de creație și pe creatorii neafiliați că depun și voi depune și în viitor toate eforturile pentru ca dreptul la proprietate intelectuală să fie respectat, iar creativitatea inventatorilor și a autorilor să fie recunoscută și recompensată.

În acest an, Organizația Mondială a Proprietății Intelectuale serbează Ziaua Mondială a Proprietății Intelectuale cu

genericul „Inovațiile unesc lumea”, evidențiind prin aceasta rolul tehnologiilor informaționale în unificarea și globalizarea lumii.

Cu acest prilej, le urez inventatorilor, pictorilor, sculptorilor, scriitorilor, jurnaliștilor, informaticienilor și tuturor celorlalte categorii de creatori, cu renume sau la început de cale, multă sănătate, noi succese în activitatea lor importantă și recunoștință din partea omenirii”.

(Serviciul de presă al Președinției)

De Ziaua Mondială a Proprietății Intelectuale a fost prezentat noul logo al OMPI



În scopul modernizării imaginii sale corporative, Organizația Mondială a Proprietății Intelectuale (OMPI) a creat un nou logo, care a fost prezentat la 26 aprilie 2010, când s-au marcat 10 ani de la instituirea Zilei Mondiale a Proprietății Intelectuale și 40 de ani de la intrarea în vigoare a Convenției de constituire a OMPI (26 aprilie 1970).

Noul logo este simbolul revitalizării și re poziționării strategice majore a OMPI în conformitate cu evoluția rapidă a proprietății intelectuale în secolul XXI.

OMPI cucerește domenii noi, ținând pasul cu schimbările tehnologice, culturale și sociale ale lumii contemporane. Este o organizație progresivă și orientată spre viitor, noul logo reflectând aceasta stare de lucruri. Designul modern, memorabil și distinctiv ilustrează dinamismul și spiritul inovativ al Organizației.

Imaginea reprezintă grafic sediul OMPI, structură emblematică bine cunoscută statelor membre ale Organizației Mondiale a Proprietății Intelectuale. Culoarea albastră semnifică legătura indisolubilă cu Organizația Națiunilor Unite. Cele șapte linii curbe simbolizează elementele PI, enunțate în Convenția de constituire a OMPI:

- opere literare, artistice și științifice;
- interpretări ale artiștilor interpreți și execuții ale artiștilor executanți, fonograme și emisiuni ale radiodifuziunii;
- invenții în toate domeniile activității umane;

- descoperiri științifice;
- desene și modele industriale;
- mărci de fabrică, de comerț și de servicii, nume comerciale și denumiri comerciale;
- protecția împotriva concurenței ne loiale și orice alte drepturi aferente activității intelectuale în domeniile industrial, științific, literar și artistic.

Spațiile dintre liniile albastre semnifică transparența și deschiderea. Liniile curbe indică caracterul unificator și global al OMPI - un forum deschis discuțiilor între toate părțile interesate acceptându-se diferite puncte de vedere. Orientarea ascendentă a curbelor exprimă dinamismul ideilor, mișcării și progresului legat de utilizarea inovațiilor și creativității ca



mijloc de îmbunătățire a lumii. Logo-ul este stabilit pe un fundament solid format din acronimul și denumirea organizației, ce întruchipează istoria și tradiția OMPI, rolul pe care îl are de mult timp în politica internațională axată pe protecția proprietății intelectuale. Liniile clare și moderne simbolizează valorile OMPI, în special încrederea, fiabilitatea și eficiența.

Evoluția logo-ului OMPI

Primul logo al OMPI datează din anul 1962, când o imagine figurativă simbolizând UIPI (Uniunile Internaționale de Proprietate Intelectuală), predecesoare ale OMPI, apare în unele din publicațiile ei. Sigla UIPI plasată în centrul acelei imagini, asemănătoare cu logo-ul OMPI, a fost înlocuită în 1963 prin cel al BIRPI (Birourile Internaționale Reunite pentru Protecția Proprietății Intelectuale). Apoi, în 1964, directorul BIRPI a prezentat oficial statelor membre ale Uniunii de la Paris logo-ul, denumirea și abrevierea BIRPI în scopul protejării lor în conformitate cu articolul 6 ter din Convenția de la Paris pentru Protecția Proprietății In-

dustriale. În iulie 1970, anul intrării în vigoare a Convenției de instituire a Organizației Mondiale a Proprietății Intelectuale,

statelor membre ale Uniunii de la Paris le-a fost prezentat logo-ul OMPI, care de atunci apare în documente, publicații și alte materiale conexe ale Organizației.

Detalii: www.wipo.int

**Traducere și adaptare
Diana STOIANOV,
Sp. coord. Secția „Intellectus
și Mass-media”, AGEPI**

Seminar științifico-practic pentru studenți: Dreptul proprietății intelectuale – drept al artei, al științei și tehnicii

La 26 aprilie, de Ziua Mondială a Proprietății Intelectuale, AGEPI a organizat un seminar pentru studenții Academiei de Studii Economice, cu genericul „Dreptul proprietății intelectuale – drept al artei, al științei și tehnicii”. Acțiunea a completat seria de activități desfășurate cu prilejul marcării Zilei Mondiale a Proprietății Intelectuale, cu scopul de a sensibiliza publicul larg privind rolul PI, de a demonstra modul în care sistemul de proprietate intelectuală stimulează atât creația artistică, cât și implementarea produselor/tehnologiilor inovatoare care contribuie la remodelarea lumii noastre.



La seminar au participat studenții anului III ai Facultății economie generală și drept, specialitatea *Drept, Cibernetică*.

În deschiderea seminarului un cuvânt de salut a rostit dr. Lilia Bolocan, Director general AGEPI, care a menționat faptul că *proprietatea intelectuală a devenit*

o componentă importantă a dezvoltării economice, drepturile de proprietate intelectuală făcând obiect de reglementare a unor legi noi, armonizate cu legislația internațională. Din experiența statelor în care acest domeniu nu numai că este bine dezvoltat, dar ia din ce în ce mai mare amploare, reglementările acestei ramuri de drept au influențat considerabil progresul și prosperitatea umanității și au arătat că acestea depind de creativitatea ei în domeniile tehnic și cultural, iar protecția juridică a creațiilor încurajează investițiile, stimulează creșterea economică, duc la crearea de noi locuri de muncă și noi ramuri de activitate, dar și la îmbunătățirea calității vieții. Dr. Lilia Bolocan a îndemnat tineretul studios să creeze, să vină cu inovații, iar AGEPI va avea grijă să protejeze creațiile lor.

În continuare, studenții au prezentat un șir de comunicări din domeniul proprietății intelectuale, astfel dând dovadă de cunoștințe profunde în domeniu dat: „Organizațiile internaționale și naționale în domeniul PI”, „Pirateria operelor de autor pe Internet”, „Sistemul informatic ca obiect al proprietății intelectuale”, „Concurența neloială” ș.a.

La sfârșitul seminarului, dr. Aliona Ciocîrlan, prodecanul Facultății economie generală și drept, a specificat: „Organizarea acțiunilor de acest gen optimizează cunoștințele în domeniul legislației de

proprietate intelectuală, deoarece tinerii sunt cei care utilizează cel mai des rezultatele activității intelectuale, ei fiind și cei mai creativi. Din această cauză, tineretul studios trebuie să cunoască drepturile de PI și protecția acestora, drepturile altor titulari și necesitatea respectării lor. Recunoscând importanța acestei ramuri de

drept, solicităm să fi organizate mai multe evenimente, pentru a discuta, împreună cu specialiștii și practicienii, aspecte de mare interes în domeniul Dreptului de Proprietate Intelectuală”.

**Sv. TACU,
Sp. principal, Secția „Intellectus”
și Mass-media, AGEPI**

Ziua Inventatorului și Raționalizatorului-2010

Al 15-lea an la rând, la sfârșitul lunii iunie, se marchează o frumoasă și semnificativă sărbătoare profesională – Ziua Inventatorului și Raționalizatorului, instituită prin Decretul Președintelui Republicii Moldova nr. 193 din 19.06.1995.

În mod tradițional, și în acest an sărbătorirea Zilei Inventatorului și Raționalizatorului a fost organizată de Agenția de Stat pentru Proprietatea Intelectuală (AGEPI) și Uniunea Inventatorilor și Raționalizatorilor (UIR) „Inovatorul” din Republica Moldova. Cu acest prilej, pe 25 iunie, în incinta Confederației Naționale a Sindicatelor a avut loc o ședință festivă dedicată acestei sărbători profesionale la care au participat reprezentanți ai autorităților publice centrale, Academiei de Științe a Moldovei, Consiliului Suprem pentru Știință și Dezvoltare Tehnologică, Camerei de Comerț și Industrie, cercetători, inventatori și raționalizatori, reprezentanți ai instituțiilor de învățământ superior, mandatar autorizați, personalități cunoscute din domeniul cercetare-inovare și implementare-producție.



Cuvinte frumoase la adresa inventatorilor și raționalizatorilor au rostit dr. Lilia Bolocan, Director general AGEPI, Iurie Țap, vicepreședinte al Parlamentului, acad. Boris Găină, coordonator al Subsecției științe agricole a AȘM, prof. univ. Nicolae Taran, membru al Consiliului UIR, Iurie Lobeev, președintele filialei UIR din Bălți ș.a.

În discursul său, dr. Lilia Bolocan, Director general AGEPI, a menționat că inovația și creativitatea sunt acele resurse intelectuale inepuizabile de care depinde prosperitatea noastră actuală și viitoare și a relevat succesele frumoase obținute de comunitatea inventatorilor și raționalizatorilor din republică în domeniul creării și protecției inovațiilor, exprimând totodată încrederea în conlucrarea acestora cu AGEPI întru edificarea în țara noastră a

unei economii competitive, bazate pe cunoaștere.

O garanție în acest sens este și faptul că în țara noastră, problemelor legate de protecția proprietății intelectuale din an în an, li se acordă o atenție tot mai mare din partea Guvernului. De o importanță deosebită se bucură domeniul proprietății intelectuale în procesul de integrare a Republicii Moldova în Uniunea Europeană. În acest context s-a menționat că armonizarea cadrului normativ național cu *acquis*-ul comunitar este înalt apreciată de către experții europeni și este o garanție pentru atragerea investițiilor în inovare și creativitate.

Conform tradiției, în cadrul sărbătorii s-a făcut bilanțul activității de brevetare a invențiilor și al realizărilor inventatorilor din Republica Moldova pe parcursul ultimului an.

În pofida impactul negativ al crizei economice mondiale care a condiționat o scădere a numărului de cereri de înregistrare a obiectelor de proprietate intelectuală în medie cu 22% față de indicatorii anului 2008, numărul cererilor de brevetare a invențiilor recepționate de AGEPI în anul 2009, a rămas aproape același – 339 (față de 337 în anul precedent). În schimb, s-a modificat infrastructura indicatorilor statistici: a crescut considerabil numărul cererilor de brevet de invenție de scurtă durată – 198 (58%) față de numărul cererilor de brevet de invenție 141 (42%). Aceste cifre atestă faptul că protecția invențiilor prin brevet de invenție de scurtă durată s-a dovedit a fi foarte atrac-

tivă pentru solicitanții naționali. În anul 2009 au fost eliberate primele brevete de acest tip.

Majoritatea cererilor de brevetare – 288 – au fost depuse de solicitanți din municipiul Chișinău, 10 – din municipiul Bălți, iar restul de 32 de cereri – din diverse raioane și orașe ale republicii. Din numărul total de inventatori naționali, 85% au provenit din municipiul Chișinău.

Au fost menționate, de asemenea, cele mai active instituții universitare și academice în domeniul brevetării invențiilor, precum și cei mai activi inventatori. Rezultatele obținute de comunitatea inventatorilor și raționalizatorilor atestă un potențial inovațional înalt al țării noastre. Au fost aduse un șir de argumente și cifre care confirmă această constatare.

Nicanor Solcan, Președintele UIR, a informat asistența despre activitatea desfășurată de comunitatea inovatorilor din republică, menționând că pe parcursul ultimului deceniu în Republica Moldova au fost înregistrați 6.953 de inventatori și raționalizatori care, datorită implementării noilor tehnologii elaborate de către ei, au contribuit la completarea bugetului statului cu 18,7 milioane de lei. În anii 2005-2010, participând la saloanele internaționale de invenție, compatrioții noștri au obținut peste 500 de medalii.

În ajunul sărbătorii, AGEPI a desemnat câștigătorii Concursului „Invenția anului-2009”, care se organizează anual în scopul popularizării, promovării și stimulării activității inovaționale în Republica Moldova. La concurs au par-

ticipat autorii invențiilor și modelelor de utilitate protejate prin brevete și certificate de înregistrare în vigoare pe teritoriul Republicii Moldova, obținute în ultimii 3 ani, care au un impact pozitiv asupra dezvoltării economiei naționale. La ediția curentă au fost depuse în total 29 de cereri. Urmare examinării dosarelor, Comitetul organizatoric a acceptat pentru participare la concurs: la nominalizarea „Invenția anului-2009” – 21 de cereri; la nominalizarea „Invenția anului-2009, creată de un tânăr inventator” – 6 cereri; la nominalizarea „Modelul de utilitate al anului-2009” – 2 cereri.



În conformitate cu punctajul acumulat, Comitetul organizatoric a decis de a desemna următorii învingători ai Concursului:

a) la nominalizarea „Invenția anului-2009”:

✓ Nicolae ȘAVGA, inventator individual – pentru invenția „Dispozitiv pentru tratamentul deformării scoliote a coloanei vertebrale la copii”, brevet de invenție de scurtă durată nr. 77;

b) la nominalizarea „Invenția anului-2009 creată de un tânăr inventator”:

✓ Nadejda EFREMOVA (anul nașterii 1982) de la USM – pentru invenția „Procedeu de obținere a preparatului antioxidant termostabil din biomasa cianobacteriei *Spirulina platensis*”, brevet de invenție nr. 3781;

c) la nominalizarea „Modelul de utilitate al anului-2009”:

✓ Ion HĂBĂȘESCU, Victor SCHIBIȚCHI, Boris CHICU, Galina LUNGU de la Institutul de Tehnică Agricolă „Mecagro” SA – pentru modelul de utilitate „Ansamblu de ventilație al mașinii de stropit”, certificat nr. 167.



Tot în cadrul ședinței festive, Trofeul OMPI „Întreprindere inovatoare” a fost înmânat Centrului stomatologic „Fala Dental” SRL – pentru tehnologiile inovative utilizate în domeniul stomatologic.

Din an în an, inventatorii din Republica Moldova confirmă tot mai convingător statutul nostru de națiune inventivă, obținând multiple distincții naționale și internaționale. În anul 2009 AGEPI a promovat și stimulat activitatea inovațională din Republica Moldova, asigurând participarea inventatorilor naționali cu circa 200 de lucrări la 7 saloane internaționale: Ge-



neva, Elveția; Moscova, Federația Rusă; București, Cluj-Napoca, Iași, România; Sevastopol, Ucraina; Brussels, Belgia. Lucrările prezentate de inventatorii moldoveni la aceste manifestări au fost apreciate cu circa 70 de medalii de aur, 50 – de argint și 30 – de bronz.

În cadrul ședinței festive consacrate Zilei Inventatorului și Raționalizatorului-2010, cei mai activi inventatori și raționalizatori ai anului au fost menționați cu diplome și premii acordate de UIR „Inovatorul”. Membrul corespondent al AȘM, Aurelian Gulea, reprezentant al Juriului Internațional al Salonului de Invenții, Tehnologii și Produse Noi de la Geneva, și al Salonului Internațional al Inovației, Cercetării și Noilor Tehnologii “Brussels-Innova” din Belgia, a înmănat distincțiile obținute de inventatorii din Republica Moldova la aceste saloane, care au avut loc în primăvara anului curent.

(Serviciul de presă AGEPI)

Cum se înregistrează un desen și un model industrial în Republica Moldova

Examinarea respectării condițiilor de formă privind depunerea cererii

AGEPI examinează cererea și materialele anexate acesteia în scopul verificării corectitudinii întocmirii și respectării cerințelor de depunere, în termen de 2 luni de la data depunerii cererii. În cazul notificării trimise solicitantului, termenul de la expedierea notificării și până la primirea răspunsului de la solicitant nu se ia în considerare la calcularea termenelor de examinare a cererii.

În procesul examinării AGEPI verifică:

- dacă conținutul cererii și reprezentările grafice ale desenului/modelului industrial corespund cerințelor prescrise;
- dacă în dosar se conțin toate documentele anexate cererii;
- dacă conținutul documentelor anexate cererii corespunde cerințelor prescrise;
- corectitudinea clasificării conform CIDMI și denumirii produsului în care se preconizează încorporarea desenului sau modelului industrial sau căruia i se va aplica desenul sau modelul industrial;
- corectitudinea invocării priorității convenționale sau de expunere;
- corectitudinea achitării taxelor;
- dacă desenul/modelul industrial nu este exclus de la protecție.

Dacă în procesul examinării se depistează unele neregularități ale documentelor depuse, solicitantul va fi notificat despre necesitatea prezentării documentelor respective în termen de 3 luni cu posibilitatea prelungirii termenului, dar nu mai mult decât pentru 3 luni.

Dacă în cerere sunt respectate condițiile privind acordarea datei de depozit, AGEPI înscrie datele referitoare la această cerere în Registrul cererilor de înregistrare a desenelor și modelelor industriale.

Negocieri între RM și UE privind protecția indicațiilor geografice

La 27 aprilie curent, la Ministerul Economiei al Republicii Moldova a avut loc prima rundă de negocieri pe marginea proiectului de Acord între Guvernul Republicii Moldova și Uniunea Europeană cu privire la protecția indicațiilor geografice pentru produsele agricole și alimentare.

Delegația țării noastre a fost formată din reprezentanții ministerelor Economiei, Afacerilor Externe și Integrării Europene, Agriculturii și Industriei Alimentare, precum și Agenției de Stat pentru Proprietatea Intelectuală (AGEPI). Din delegația UE au făcut parte reprezentanți ai Comisiei Europene. Participanții la negocieri au pus în discuție textul proiectului de Acord cu privire la protecția indicațiilor geografice pentru produsele agricole și alimentare, accentul fiind pus pe aspectele ce țin de recunoașterea, utilizarea și asigurarea protecției juridice a indicațiilor geografice, relația lor cu mărcile, aplicarea teritorială a acordului etc.

În continuare, delegația UE a vizitat AGEPI, organul abilitat cu înregistrarea indicațiilor geografice (IG), inclusiv și denumirile de origine (DO), unde a avut loc o ședință tehnică de lucru, în cadrul căreia, experții AGEPI au prezentat stadiul actual privind protecția acestor obiecte de proprietate intelectuală pe teritoriul Republicii Moldova, inclusiv în baza Aranjamentului de la Lisabona din 31 octom-

brie 1958 privind protecția denumirilor de origine și înregistrarea lor internațională. Au fost discutate, de asemenea, unele aspecte tehnice privind desfășurarea consultărilor publice pe marginea listelor IG înaintate de UE spre protecție pe teritoriul Republicii Moldova, soluționarea eventualelor conflicte între IG și mărci etc. De menționat că rolul principal în procesul consultărilor publice îi revine AGEPI care, după publicarea listelor în cauză într-un supliment la Buletinul Oficial de Proprietate Industrială (BOPI), va recepționa și va examina eventualele opoziții.

Trebuie să reiterăm faptul că Republica Moldova a reușit într-un interval de timp relativ scurt, după proclamarea independenței sale, să creeze un cadru național armonizat cu *acquis*-ul comunitar și să se încadreze în sistemul internațional de protecție a IG. Țara noastră dispune de un potențial considerabil în producerea vinurilor și altor produse eligibile pentru a purta indicații geografice și denumiri de origine. Dar, pentru valorificarea acestui potențial, sunt necesare eforturile conjuncte ale producătorilor și asociațiilor autohtone în vederea înregistrării IG și DO în conformitate cu Legea nr. 66-XVI din 27 martie 2008 privind protecția indicațiilor geografice, denumirilor de origine și specialităților tradiționale garantate.

În acest context, semnarea și implementarea prevederilor unui Acord între

Guvernul Republicii Moldova și Uniunea Europeană cu privire la protecția indicațiilor geografice pentru produsele agricole și alimentare va contribui la recunoașterea produselor moldovenești cu IG și DO pe piața europeană și la

promovarea exportului unor asemenea produse, care au un potențial sporit de comercializare, comparativ cu cele obișnuite.

(www.agepi.md)

Vizita de lucru a experților Uniunii Europene la AGEPI

În cadrul proiectului „Suport pentru Implementarea acordurilor dintre Republica Moldova și Uniunea Europeană”, cu referire la domeniul protecției proprietății intelectuale, în perioada 31 mai–8 iunie curent la AGEPI a avut loc vizita de lucru a trei experți europeni: Fano Eduardo, expert în dreptul proprietății industriale, Gerda Leonaviciene, expert în dreptul de autor și drepturile conexe, Linda Scales, expert în domeniul asigurării respectării drepturilor de proprietate intelectuală.

Proiectul „Suport pentru Implementarea acordurilor dintre Republica Moldova și UE” și-a început activitatea în anul 2008, și se va finaliza la finele anului 2010. Obiectivul general al proiectului este de a susține autoritățile din Republica Moldova în realizarea priorităților stabilite de Acordul de Parteneriat și Cooperare (APC) din anul 1998 și de Planul de Acțiuni al Politicii de Vecinătate din anul 2005. În cadrul acestor activități, proiectul realizează un șir de studii de armonizare a legislației sectoriale pentru a aborda provocările principale cu care se confruntă ministerele și organizațiile publice în procesul de armonizare a legislației.

Vizita la AGEPI s-a axat pe realizarea unui studiu privind compatibilitatea legislației naționale în domeniul proprietății intelectuale cu *acquis*-ul comunitar în domeniu, strategiile de comunicare dintre AGEPI și beneficiarii sistemului de PI.



Experții europeni au avut întâlniri cu reprezentanți ai Ministerului Afacerilor Interne, Procuraturii Generale, Serviciului Vamal, Curții Supreme de Justiție, Curții de Apel, Ministerului Agriculturii și Industriei Alimentare, Comisiei de Stat pentru Testarea Soiurilor de Plante, Agenției Naționale a Medicamentului etc., fiind puse în discuție diverse aspecte practice din domeniul protecției și respectării drepturilor de proprietate intelectuală.

Vizita s-a încheiat cu organizarea, pe data de 10 iunie curent, la AGEPI, a unei mese rotunde pentru reprezentanții auto-



rităților publice responsabile de protecția și realizarea drepturilor de PI în Republica Moldova, participanți la întrevederile bilaterale.

În deschiderea mesei rotunde un cuvânt de salut a rostit dl Eugen Stuart, expert european în domeniul legislației, care a menționat că Republica Moldo-

va trebuie să acorde mai multă atenție protecției proprietății intelectuale, chiar dacă legislația în domeniul PI este armonizată cu directivele UE. „Moldova este obligată să întreprindă acțiuni concrete pentru a soluționa problemele care mai există în acest domeniu”, a menționat E. Stuart.

Experții europeni au prezentat în cadrul mesei rotunde rezultatele preliminare ale evaluării legislației în domeniul proprietății intelectuale care vor servi drept bază pentru elaborarea unui studiu în domeniul dat. Studiul urmează să fie finalizat și publicat la începutul lunii septembrie curent.

Cor. „AGEPI Info”

Сколько стоит «МОЛДОВА»?

В начале апреля э.г. правительство внесло изменения в постановление «О порядке и условиях получения разрешения на использование официального или исторического наименования государства в товарном знаке на товары и/или услуги». С 2003 года специальная комиссия решает, может ли ваш товар продаваться под именем «родины». В реестре Государственного агентства по интеллектуальной собственности (AGEPI) за все это время зарегистрировано 26 таких товарных знаков. Еще 31 заявка ждет своей очереди. Без согласования с комиссией AGEPI откажет вам в регистрации интеллектуальной собственности. До 2003 г. вопрос об использовании наименования государства в товарном знаке был исключительно в компетенции правительства.

Как сообщил руководитель юридического департамента AGEPI Андрей Моисей, правительство утвердило новый состав комиссии, которую возглавил министр экономики Валериу Лазэр. В качестве его заместителя утверждена генеральный директор AGEPI Лилия Болокан.

Другие изменения коснулись расширения круга объектов интеллектуальной собственности, попадающих в поле зрения комиссии. Так, кроме товарных знаков, также подлежат утверждению промышленные модели или рисунки.

«Если при регистрации прав на охрану товарного знака проводится экспертиза словесных символов, то при регистрации промышленных рисунков и моделей словесная часть опускается и не подвергается экспертизе. Этим и пользовались «любители» индивидуализировать свой товар, используя наименование государства. Другими словами, регистрировали, к примеру, не товарный знак в качестве охраняемого объекта, а промышленный рисунок. Логотип предприятия, дизайн этикетки и др. При этом получения согласия комиссии на использование словесной части (с упоминанием официального или исторического наименования страны) ранее не требовалось», - объясняет Андрей Моисей.

Решение о выдаче разрешения на использование официального или исторического наименования государства в товарном знаке на товары и/или услуги, а также в промышленном рисунке или модели принимается в случае, если использование такого наименования не вводит в заблуждение потребителя в отношении товара, услуги, в отношении их места происхождения или производителя, говорится в документе. «Это означает, - поясняет член комиссии, директор департамента товарных знаков, промышленных рисунков и моделей AGEPI Виктория Блюк, - что претендовать на использование подобных обозначений могут только товары и услуги местного производства. Компании с иностранным капиталом – не исключение, если они соответствуют этим условиям. Другим ограничением при рассмотрении заявки может служить качество товара, хотя для упрощения процедуры отменено требование представлять комиссии сертификат соответствия. По регламенту, порядок использования официальных и исторических названий государства относится только к словам и словосоче-

тениям «Молдова», «Республика Молдова», «Цара Молдовой» и их производным, а также к аббревиатурам «PM» и «MD». Когда используемое словесное обозначение не превалирует, или используются сокращенные наименования страны и аббревиатуры, регистрация объекта может быть разрешена без утверждения комиссией».

Среди правладельцев, которым комиссия разрешила использовать наименование государства и зарегистрировать его в качестве охраняемого объекта интеллектуальной собственности на свои товары и услуги, можно назвать такие предприятия, как ГП «Пошта Молдовой», АО «Арома», авиакомпания «Air Moldova», КБ «Молдова-Агроиндбанк». Среди претендентов – АО «Букурия», винзаводы Милештий Мичь (шампанское «Молдова де люкс»), «Империал-вин» (вино «Душа Молдовы»), Дубэсарский винзавод («Букет Молдавии»), газета «Молдова суверанэ», «Независимая Молдова», университет ULIM, Олимпийский комитет Молдовы, Молдова-фильм, Молдова-концерт и др. Министерство экономики регистрирует официально

разработанный бренд Молдовы, а КБ «Викториабанк» - слоган «Prima bancă din Moldova». Охрана товарного знака, имеющего в своем составе наименование государства, предоставляется на 10 лет, а на промышленный рисунок или модель – на 5 лет и стоит всего 5 тыс. леев (помимо затрат, связанных с экспертизой и регистрацией объекта).

Далеко не любые соискатели могут воспользоваться именем государства. Только в том случае, если «товарный знак на товары или услуги, а также промышленный рисунок или модель, в которых используется официальное или историческое наименование государства, не нарушают общественный порядок или мораль и не наносят ущерба авторитету государства». А это уже относится к сфере традиций и менталитета того общества, где такие ограничения существуют, говорят специалисты. «Тенденция использовать наименования государств в качестве средства индивидуализации товаров и услуг особенно присуща странам постсоветского пространства после обретения ими независимости. Регулирование этой сферы свойственно в большей степени странам Восточной Европы и осуществляется по-разному, - говорит Андрей Моисей. - Однако различительные способности такого рода словесных символов в составе товарных знаков и других объектов весьма спорны, и мы нацеливаем соискателей создавать и продвигать свои оригинальные наименования. Ведь никто исключительных прав на пользование официальным или историческим наименова-

нием государства не получает, а значит – и нет преимуществ при коммерческом использовании».

Кроме того, по словам директора ГП «Государственная регистрационная палата» Виктора Чеботарь, законодательные ограничения в отношении использования государственных символов и наименований существуют и при регистрации предприятий. Многие организации своими названиями претендуют на общенациональный статус, независимо от реальных масштабов своей деятельности, авторитета, репутации, произвольно используют при названии слова «национальный» и название государства.

Практически неразличимые названия негосударственных организаций и государственных органов вводят общество в заблуждение. Органы, осуществляющие государственную регистрацию организаций и предприятий, не всегда проверяют обоснованность использования в их названиях этих слов. С одной стороны, трудно объяснить такое усиление пietetа к символам государства. С другой стороны, присваивать общегосударственный статус коммерческим компаниям вообще некорректно. Это годится только для учреждений науки, образования, культуры. Можно сослаться на зарубежный опыт. Вы слышали, чтобы такие гиганты, как Shell или Coca-Cola, официально носили имя национальных компаний или акцентировали внимание на страну происхождения капитала? Даже при выборе названия для своего товара?

Ирина КОВАЛЕНКО,
 («Экономическое обозрение»,
 23 aprilie 2010)

**Sesiunea Comitetului interguvernamental OMPI
pentru proprietate intelectuală, resurse genetice,
cunoștințe tradiționale și folclor**

În perioada 3-7 mai curent, la Geneva, Elveția, s-au desfășurat lucrările sesiunii a XVI a Comitetului Interguvernamental OMPI pentru proprietate intelectuală, resurse genetice, cunoștințe tradiționale și folclor. La sesiune au participat reprezentanți ai oficiilor de brevete și mărci ale statelor membre OMPI, inclusiv și din R. Moldova, a unor organizații guvernamentale și non-guvernamentale, asociații, comunități locale și indigene. Sesiunea a fost condusă de Excelența sa ambasadorul Philip Richard Owade din Kenya, ales prin vot unanim în calitate de președinte al Comitetului pentru bienala 2010-2011.

Obiectivul principal al activității acestui Comitet este de a contribui la elaborarea unui instrument internațional de protecție a cunoștințelor tradiționale, expresiilor culturale tradiționale folclorului și resurselor genetice care ar asigura repartizarea echitabilă a beneficiilor obținute urmare utilizării obiectelor în cauză. Problemele discutate în cadrul Comitetului sunt de importanță majoră, având impact asupra sistemului de brevete din întreaga lume. Lucrările sale au o legătură directă și un impact semnificativ asupra preocupărilor actuale ale Comitetului privind

Dreptul Brevetelor (PLT) și Tratatul de Fond în domeniul brevetelor (SPLT), precum și asupra reformei Tratatului de cooperare în domeniul Brevetelor (PCT).

În cadrul sesiunii curente, statele membre OMPI au înregistrat progrese semnificative în promovarea lucrărilor Comitetului interguvernamental, aceasta fiind prima sesiune de „negocieri a unor texte de bază” cu scopul de a ajunge la un acord asupra unui instrument juridic internațional care să ofere protecție eficientă cunoștințelor tradiționale, expresiilor culturale tradiționale/folclorului și resurselor genetice. În conformitate cu agenda de lucru, au fost puse în dezbateri mai multe subiecte, printre care: „Protecția expresiilor culturale tradiționale și folclorului: obiective de politică și principii de bază”; „Protecția cunoștințelor tradiționale: obiective de politică și principii de bază”; „Protecția resurselor genetice: lista revizuită a opțiunilor”.

Ținând cont de declarațiile statelor membre, precum și de programul acțiunilor curente și direcțiilor prioritare de activitate, Comitetul interguvernamental a apreciat pozitiv progresul atins în activitatea de bază a Comitetului, implicațiile substanțiale ale comunităților autohtone/locale și popoarelor indigene în activitatea sa, datorită creării Fondului de Contribuții Voluntare. Comitetul a solicitat

urgentarea elaborării unui Raport de progres al Comitetului către Adunarea generală a statelor membre OMPI din luna septembrie 2010.

Merită de menționat faptul că, în prima zi a sesiunii, a fost organizat un eveniment cultural foarte frumos, care a permis delegațiilor să se familiarizeze cu bogăția, profunzimea diversității culturale și dinamismul Africii de Sud, menționată adesea ca națiune – curcubeu. Manifestarea a fost organizată în comun cu Misiunea Permanentă a Africii de Sud la Națiunile Unite de la Geneva, și a inclus evoluarea grupului „Montlafi Dooka and Black Earth” și o expoziție, care a avut scopul de a pune în valoare modul în care tradițiile culturale ale Africii de Sud au servit drept sursă de inspirație contemporană și ingeniozitate pentru simbolurile Cupei Mondiale FIFA™. Africa de Sud este prima națiune africană care a organizat pe teritoriul său Cupa Mondială FIFA™.

Republica Moldova a fost reprezentată la această sesiune de dna dr. Lilia Bolocan, Director general AGEPI. În tim-

pul vizitei sale la Geneva, dna Lilia Bolocan a avut întâlniri de lucru cu Francis Gurry, Directorul general al OMPI, Michaly Svantner, Director Direcția cooperare cu unele țări din Europa și Asia, Biserka Strel, șefa Secției cooperare cu unele țări din Europa Centrală și Statele Baltice și Franceska Toso, șefa Direcției dezvoltare strategii a OMPI.

Cu acest prilej, a fost menționat interesul părților de a dezvolta în continuare colaborarea în domeniul protecției proprietății intelectuale, inclusiv prin intermediul semnării unui Acord de cooperare dintre Republica Moldova și OMPI. De asemenea, au fost explorate posibilitățile acordării unei asistențe tehnice Republicii Moldova de către OMPI pentru dezvoltarea sistemului național de proprietate intelectuală, precum și organizarea la Chișinău a unor seminare specializate în domeniu.

Înalții funcționari ai OMPI s-au arătat dispuși să onoreze invitația de a efectua o vizită de lucru în Republica Moldova.

Material prezentat de către specialiștii Secției cooperare internațională și integrare europeană, AGEPI

Cum se înregistrează un desen și un model industrial în Republica Moldova

Publicarea cererii

Cererea de înregistrare inclusă în Registrul cererilor de înregistrare a desenelor și modelelor industriale se expune spre cunoștință publicului fiind publicată în BOPI în cel mult 6 luni de la data de depozit, dacă sunt îndeplinite toate condițiile prevăzute în Lege și dacă este plătită taxa de publicare, după caz. Reprezentările (inclusiv în culori) se publică în alb-negru la dimensiunile depuse de solicitanți.

Solicitantul are dreptul să ceară printr-un demers amânarea publicării. Acest termen nu va depăși 30 de luni de la data priorității.

Seminar internațional privind testarea soiurilor noi de plante

În perioada 17-21 martie curent, la Geneva, Elveția, și-a desfășurat lucrările „Seminarul internațional privind testarea soiurilor noi de plante la distinctivitate, uniformitate și stabilitate (DUS)”, organizat de către Oficiul Uniunii Internaționale pentru Protecția Soiurilor de Plante (UPOV). La seminar au participat reprezentanții statelor membre UPOV, precum și ai asociațiilor internaționale ale amelioratorilor. Republica Moldova a fost reprezentată de către Natalia Nadiojchina, expert principal, Secția tehnici agroindustriale, AGEPI.

În cadrul seminarului, au fost prezentate 38 de rapoarte pregătite de către UPOV și de raportori din 16 state membre ale UPOV, cu referire la următoarele probleme specifice testării soiurilor noi de plante la DUS, conform cerințelor Convenției UPOV, și anume:

- aranjamentele pentru testarea soiurilor la DUS;
- perspectivele amelioratorilor în cadrul testării soiurilor la DUS;
- rolul Comitetului tehnic și al grupurilor tehnice de lucru ale UPOV;
- dezvoltarea ghidurilor de testare de către autoritățile naționale pe baza ghidurilor UPOV;
- testarea la DUS în lipsa unor ghiduri de testare ale UPOV;
- managementul colecțiilor de referință ale soiurilor de plante în statele membre UPOV;
- dezvoltarea descrierilor oficiale ale soiurilor și utilizarea acestora pentru sta-

bilirea distinctivității și gestionarea colecțiilor de referință ale soiurilor de plante.

Referitor la **aranjamentele pentru testarea soiurilor la DUS**, au prezentat comunicări experții din Australia și Franța. Reprezentantul Australiei a menționat că solicitantul are posibilitatea de a acredita un specialist calificat pentru efectuarea testărilor soiului nou, care va fi responsabil de sectoarele de testare, inclusiv pentru selectarea soiurilor cunoscute. Rezultatele expertizei trebuie să se bazeze pe rezultatele testării efectuate atât de un specialist calificat, cât și de un ameliorator. Rolul expertului constă în supravegherea testării soiului de către ambele părți. Conform comunicării raportorului din Franța, testarea soiurilor la DUS în această țară se efectuează în cooperare cu solicitantul/amelioratorul, cu vizitarea terenurilor pentru cultivarea soiurilor de plante solicitate și similare, colectarea informațiilor adăugătoare în cazurile dificile. Procedura de colectare a informațiilor se coordonează cu metodele standarde elaborate la Oficiul Comunitar pentru Soiuri de plante (CPVO).

Problema **perspectivelor amelioratorilor în cadrul testării soiurilor la DUS** a fost dezvăluită de către un raportor de la Comitetul internațional al amelioratorilor de pomi fructiferi și ornamentali cu reproducere vegetativă (CIOFORA) și de la Federația internațională a semințelor. Una dintre problemele invocate a constat în reducerea costului testării, fără a compromite calitatea acesteia. Autori-

tatea de testare în cazul încercării unui hibrid nu cere de la solicitant exemple de linii parentale și nici prezentarea obligatorie a chestionarului tehnic pentru liniile parentale, în scopul păstrării confidențialității lor, iar amelioratorul poate încredința examinarea soiurilor la DUS unui expert calificat.

Informația privind elaborarea ghidurilor de testare de către autoritățile naționale pe baza ghidurilor UPOV a fost prezentată în raportul lui J. Maison, reprezentantul CPVO, „Ghid pentru procedura testării DUS în Uniunea Europeană”. Procesul de elaborare include:

- verificarea caracteristicilor definite de UPOV și raportate la procedura CPVO;
- descrierea condițiilor de observare a soiurilor noi;
- discuții în grupuri de experți pe culturi (cereale, pomi fructiferi, legume etc.) referitor la selectarea materialului vegetal necesar pentru reproducerea calitativă a soiului, stadiul de dezvoltare a semințelor etc.;
- cerințele de testare pentru o anumită specie pot fi stabilite de oficiile statelor membre UPOV;
- cantitatea materialului vegetal care urmează să fie furnizată: cantități mai mari pentru semințele de specii înmulțite, luând în considerare necesitatea de a păstra o probă standard;
- selectarea de caracteristici: toate caracteristicile ar trebui să fie preluate astfel cum sunt ele definite în Ghidurile UPOV. Din caracteristicile standard uneori se exclud caracteristicile care sunt dificil de observat pentru culturile în aer liber în condițiile UE;
- toate caracteristicile din protocolul CPVO ar trebui să fie observate în scopul

raportării și obținerii rezultatele testelor.

La tema testării soiurilor la DUS în lipsa unor ghiduri de testare ale UPOV

au prezentat comunicări reprezentanți de la Biroul UPOV, CPVO, Australia și Olanda. În raportul prezentat de L. Button, Director tehnic UPOV, s-a menționat că în prezent sunt aprobate de către UPOV numai 257 de Ghiduri pentru testare, deși în realitate statele utilizează ghiduri naționale pentru testarea a mai mult de 2200 de genuri și specii de plante, care încă nu sunt aprobate de UPOV. Reprezentantul CPVO a menționat că până la sfârșitul anului 2009, în cadrul CPVO au fost utilizate ghidurile pentru testarea 1400 de specii de plante, dintre care 265 sunt elaborate de către UPOV. Reprezentantul Australiei a comunicat că la ei ghidurile pentru testarea la DUS sunt elaborate în cooperare cu experți calificați în domeniul creșterii și ameliorării plantelor, precum și în testarea la DUS a soiurilor noi de plante în baza ghidurilor elaborate de UPOV. În Olanda în fiecare an sunt elaborate aproximativ 10-20 de ghiduri noi pentru testarea soiurilor noi de plante.

Referitor la colecțiile de soiuri de plante, participanții la seminar au discutat pe marginea rapoartelor prezentate de către reprezentanții UPOV, Canadei, Franței, Mexicului, Olandei. S-a menționat că

componența Colecției de soiuri de plante nu poate fi niciodată aprobată definitiv, deoarece ele se completează în permanență cu noi soiuri de plante, care le înlocuiesc pe cele vechi. Expertul din Franța a prezentat un raport foarte detaliat cu privire la gestionarea colecțiilor de soiuri utilizate în procedura de testare la DUS.

Menținerea Colecției cuprinde inspecția periodică a tuturor soiurilor cunoscute pentru confirmarea caracteristicilor lor. Semințele acestor soiuri sunt stocate ca probe pentru a confirma corespunderea lor cu descrierea oficială. Colecția include mostre de semințe de soiuri de origine națională și din străinătate. Dacă este necesar, se solicită semințe de la amelioratori pentru a compara conformitatea acestora cu descrierea soiurilor. În Mexic, obținerea dreptului amelioratorului se bazează pe rezultatele testului la DUS efectuat în agenții autorizate, inclusiv din alte țări. Colecția Mexicului cuprinde 798 de soiuri utilizate pentru testare la DUS, care reprezintă 38 de specii de plante. În Olanda există mai multe tipuri de colecții: „Colecția de plante vii” (cca 4000 de soiuri, majoritatea plante ornamentale), o Bază de date care cuprinde caracteristicile acestor soiuri, „Colecția de probe vizuale (foto)” etc. În timpul testului la DUS, în cazul în care un soi apropiat nu este potrivit pentru comparație, solicitantului i se acordă posibilitatea de a furniza materialul altor soiuri similare, iar cererea nu se respinge.

În ceea ce privește problema creării unei noi colecții de soiuri de referință, participanții la seminar au fost îndemnați să preia cele mai bune practici în domeniu, inclusiv să utilizeze asistența din partea specialiștilor și experților străini, de exemplu, din Franța.

Reprezentantul argentinian a împărtășit experiența sa în dezvoltarea colecțiilor varietale, utilizarea unor descrieri ale soiurilor furnizate de amelioratori pentru a determina distinctivitatea soiurilor. Expertul a

menționat că utilizează informații cuprinse în CD-ul UPOV-ROM și un program special de documentare a denumirilor de soiuri binecunoscute pentru examinarea denumirii soiului nou. Conform programului menționat, în determinarea distinctivității soiului de plante, raportul de expertiză trebuie să descrie soiul-candidat în comparație cu toate soiurile cunoscute protejate și în conformitate cu rezultatele expertizei bazate pe observațiile experimentelor pe teren. În caz de necesitate, expertul cere de la solicitant informații suplimentare pentru a stabili distinctivitatea soiului. Amelioratorul poate vizita sectoarele de testare, pe care sunt cultivate soiurile testate la DUS.

Elaborarea descrierii soiului, din experiența Australiei, se poate baza pe o colecție de fotografii ale soiurilor. În descriere se include o listă de soiuri similare, originea soiurilor, metodele de selecție, și de reproducere, caracterele suplimentare ale soiului. După testare, în baza rezultatelor obținute, Comisia de experți stabilește distinctivitatea soiului.

La finele seminarului, participanții au menționat utilitatea unor astfel de schimburi de experiență în domeniul testării soiurilor la DUS, care vor contribui la facilitarea procedurilor naționale și au adus mulțumiri organizatorilor.

Concluzii

Departamentul invenții și soiuri de plante AGEPI, în colaborare cu Comisia de Stat pentru Testarea Soiurilor de Plante, urmează:

- să utilizeze experiența țărilor membre UPOV în elaborarea ghidurilor de testare, precum și materialele informative elaborate de către UPOV pentru efectuarea

testării la distinctivitate a unui soi nou de plantă;

- să aplice practica de testare la DUS a soiurilor de plante în Republica Moldova în cadrul centrelor de testare ale Comisiei de Stat conform cerințelor ghidurilor de testare, stabilite de UPOV;

- să examineze practica experților străini privind utilizarea unor programe speciale de examinare a denumirii soiului

sau de efectuare a analizei comparative a soiului nou cu soiurile similare;

- să examineze oportunitatea solicitării unei asistențe care poate fi oferită de către alte state membre UPOV sau CPVO pentru modernizarea și automatizarea procedurilor de examinare tehnică a soiurilor de plante în cadrul centrelor de testare.

Natalia NADIOJCHINA,
expert principal,
Secția tehnici agroindustriale, AGEPI

Programul SABIT privind drepturile de proprietate intelectuală

În perioada 20 aprilie - 9 mai curent în Statele Unite ale Americii, or. Washington, s-a desfășurat programul SABIT privind drepturile de proprietate intelectuală pentru Eurasia, organizat sub egida Ambasadei SUA cu sediul la Kiev, Departamentul pentru Comerț al SUA, în colaborare cu Ministerul Comerțului al SUA.

În cadrul programului au participat 20 de reprezentanți din 9 state (Federația Rusă, Republica Moldova, Azerbaidjan, Armenia, Ucraina, Tadjikistan, Georgia, Kîrgîzstan). Din partea Republicii Moldova la lucrările acestui program a participat Sergiu Rotaru, șef Secție control și respectarea legislației, AGEPI.

Programul SABIT (Special American Business Internship Training) a fost dezvoltat în 1990 de către Administrația Internațională de Comerț din cadrul Ministerului de Comerț al SUA. Scopul programului constă în promovarea restructurării economice a țărilor din spațiul CSI – Armenia,

Azerbaidjan, Belarus, Georgia, Kazahstan, Kîrgîzstan, Republica Moldova, Federația Rusă, Tadjikistan, Turkmenistan, Ucraina, Uzbekistan. SABIT-ul desfășoară traininguri pentru manageri de rang mediu și mijlociu, oameni de știință și ingineri. Programul specializat durează aproximativ 3 săptămâni și constă în reuniuni cu reprezentanți ai unor companii din SUA, agenții guvernamentale și organizații nonguvernamentale, care joacă un rol important în dezvoltarea ramurii sau domeniului pentru care decurge stagiatura.

Programul a derulat cu vizita la Oficiul American de Brevete și Mărci (USPTO), Oficiul American de Drept de Autor (US Copyright Office) și Consiliul Național Coordonator privind Aplicarea Legală a Drepturilor în domeniul Proprietății Intelectuale (NIPLECC) din Washington.

Scopul vizitei l-a constituit familiarizarea cu domeniul proprietății intelectuale în SUA, activitatea agențiilor din domeniu și mecanismele de funcționare. Studiul



a inclus următoarele subiecte: introducerea în mărci, brevete și drept de autor, standardele internaționale privind realizarea drepturilor de PI, procedurile penale pentru protecția mărcilor și drepturilor de autor în SUA, protecția PI și resursele de realizare a drepturilor, urmărirea penală a infracțiunilor de PI, măsuri legale privind realizarea drepturilor de PI la frontieră, sensibilizarea de către USPTO prin intermediul tehnologiilor informaționale etc.

În continuare, a urmat o serie de vizite:

- la Consiliul Național Coordonator privind Aplicarea Legală a Drepturilor în domeniul Proprietății Intelectuale (National Intellectual Property Law Enforcement Coordination Council - NIPLECC), care este un consiliu responsabil de coordonarea activităților de sancționare în domeniul PI atât la nivel național, cât și internațional. Acest consiliu realizează coordonarea oficială a instruirii și programelor de asistență tehnică, implicarea industriei SUA, intensificarea conștientizării publice și servește ca o legătură legală de aplicare a drepturilor;

- la Asociația Programelor de Divertisment (The Entertainment Software Association - ESA), care oferă o gamă largă

de servicii pentru producătorii de programe interactive de divertisment, inclusiv un program global de anti-piraterie, cercetare de afaceri și de consum, relații guvernamentale și protecție a proprietății intelectuale. În scopul luptei împotriva pirateriei în domeniul jocurilor video, ESA desfășoară seminare gratuite pentru organisme de drept din întreaga lume, în cadrul cărora specialiștii de la ESA aduc la cunoștință cum un joc este răspândit pe Internet în mod ilegal, inclusiv informații despre FTP site-uri, servere de IRC, Warez scene, site-uri web pentru download-are ilegală, licitații online, precum și rețelele P2P. Elaine B. Gin, avocat-consilier la USPTO, a prezentat procedura de sancționare civilă și administrativă privind drepturile de proprietate intelectuală din perspectiva SUA. Ascultătorii au fost familiarizați cu cadrul juridic al proprietății intelectuale al SUA, constituit din două sisteme: sistemul federal (soluționarea problemelor juridice privind brevetele, mărcile, executarea forțată la frontieră) și sistemul statal (mărci comerciale și concurență neloială, secrete comerciale, drepturi de publicitate, contracte, delict de drept comun);

- la BSA (Business Software Alliance), care este organizația principală de promovare a unei lumi digitale sigure și legale. BSA este vocea industriei mondiale de softuri comerciale și a partenerilor săi în domeniul hardware în fața guvernelor, precum și pe piața internațională. Membrii săi reprezintă una dintre industriile cu cea mai rapidă creștere din lume. Programele BSA încurajează inovarea tehnologică prin educație și inițiative poli-

tice, promovează protecția drepturilor de autor, securitatea electronică, comerțul și e-comerțul. Membrii BSA includ: Adobe, Apple, Autodesk, Bentley Systems, CNC Software/Mastercam, Corel, CyberLink, Dassault Systèmes SolidWorks Corporation, Embarcadero, McAfee, Microsoft, Minitab, PTC, Quark, Quest Software, Rosetta Stone, Siemens, Sybase, Symantec, și The MathWorks.

Reprezentanții BSA au făcut o introducere în domeniul pirateriei softurilor de afaceri și au prezentat comunicări privind: raportarea încălcării; investigația inițială; auto-auditul companiei - un audit propriu conform standardelor stabilite; înaintarea propunerilor și negocierilor; stabilirea înțelegerii și plata daunelor. BSA deține și un program de sancționare a celor ce încalcă drepturile de PI prin intermediul Internetului.

A doua săptămână a programului s-a desfășurat la New York, la un șir de companii, agenții și universități locale, unde am luat cunoștință de portofoliul obiectelor de PI, de problemele în domeniu și soluționarea lor. Printre companiile vizitate sunt:

„NBC Universal” – una dintre cele mai mari companii din lume mass-media și de divertisment în dezvoltarea, producția și comercializarea programelor de divertisment, știri și informații pentru o audiență globală. Una dintre problemele abordate a fost cea a pirateriei pe Internet și măsurile de combatere ale acesteia;

„Verizon Communications Inc.” – oferă soluții de afaceri inovatoare, integrale pentru clienții din întreaga lume. A fost prezentat portofoliul companiei în domeniul PI: mărci, brevete, drept de autor și nume de domeniu;

„Pfizer Inc.” – una din cele mai mari companii farmaceutice din lume, unde a fost prezentat fenomenul contrafacerii medicamentelor, care pun în pericol sănătatea, portofoliul mărcilor companiei, procesul de cercetare-dezvoltare a medicamentelor și brevetarea acestora, asigurarea drepturilor de PI etc;

„ASCAP” (Asociația Americană a Compozitorilor, Autorilor și Editorilor), care prin intermediul acordurilor încheiate cu societățile internaționale afiliate reprezintă sute de mii de creatori de muzică din SUA și la nivel mondial. ASCAP protejează drepturile membrilor săi prin acordarea de licențe și distribuirea de „royalty” pentru operele protejate prin dreptul de autor;

„INTA” (Asociația Internațională a Mărcilor Comerciale), care este o asociație non-profit a proprietarilor de mărci comerciale din 190 de țări, dedicată suportului și promovării mărcilor.

Concluzii

Trainingul a fost foarte util, având posibilitatea de a lua cunoștință de organizarea domeniului de PI în SUA, activitatea agențiilor de stat, cultura americană de afaceri, mecanismele financiare și principiile dezvoltării unei economii de piață, efectuarea diferitelor operațiuni de combatere a fenomenului contrafacerii și pirateriei, procesul de monitorizare a difuzării muzicii, programe de marketing și de învățământ privind dreptul de autor.

**magistru în drept, Sergiu ROTARU,
șef Secție control și respectarea
legislației, AGEPI**

REALIZAREA DREPTURILOR DE PI**Brevetele în lumea universitară**

cum universitățile și institutele de cercetare își utilizează activele de proprietate intelectuală pentru a stimula cercetarea și a încuraja crearea noilor întreprinderi de tehnologii inovatoare avansate

Mario CERVANTES, economist, Diviziunea politicilor științifice și tehnologice, Direcția știință, tehnologie și industrie, OCDE

Tot mai mult, universitățile și institutele de cercetare își protejează invențiile, fie că este vorba despre o descoperire generică, un soft sau altceva ce aduce beneficii cercetării și încurajează crearea noilor întreprinderi de tehnologii avansate. Creșterea numărului de brevete acordate universităților se înscrie într-un cadru politic mai larg, pentru a favoriza o interacțiune evidentă între cercetarea publică și industrie, astfel ca ajutorul public pentru cercetare-dezvoltare să cuprindă mai multe beneficii sociale și private. Consolidarea generală a protecției proprietății intelectuale în lume și adoptarea de legislații privind ameliorarea transferului tehnologic sunt factori ce influențează și facilitează creșterea numărului de brevete în universitățile din țările Organizației pentru Cooperare și Dezvoltare Economică (OCDE).

În 1980, SUA a adoptat ceea ce este considerată drept o legislație de bază, Legea „Bayh-Dole”, care acordă beneficiarilor de fonduri federale pentru cercetare-dezvoltare dreptul de a-și breveta invențiile și de a transmite brevetele întreprinderilor pe bază de licență. Principalul scop al acestei legislații constă în înlesnirea utilizării rezultatelor cercetării finanțate din

bani publici, drepturile fiind atribuite nu guvernului, ci universităților și altor antreprenori care, la rândul lor, pot acorda, pe bază de licență, întreprinderilor dreptul de a exploata obiectele lor de proprietate intelectuală. Brevetarea în universitățile americane exista încă înaintea adoptării acestei legi, dar nu era sistematizată.

La sfârșitul anilor 90, inspirate de schimbarea intervenită în SUA, multe alte țări ale OCDE și-au modificat regulamentele, legile cu privire la finanțarea cercetării sau a implementării rezultatelor ei, cu scopul de a permite institutelor de cercetare să depună cereri de protecție a obiectelor de proprietate intelectuală, rezultat al unei finanțări publice, să obțină titlurile corespunzătoare și să le transmită prin licență.

În Germania, Austria, Danemarca și Japonia aceste schimbări au avut ca efect principal abolirea a ceea ce se numea „professor’s privilege” („privilegiul profesorilor”), care acorda profesorilor universitari dreptul de a fi titulari de brevete. Actualmente, acest drept le revine universităților, în timp ce inventatorii universitari au rămas cu o parte din redevențele obținute. În Suedia au avut loc dezbateri asupra oportunității de a urma sau nu aceeași cale și de a transfera drepturile instituțiilor. Cel puțin în prezent problema mai este actuală și eforturile organelor publice tind

să ridice capacitatea universităților oferind profesorilor ajutorul necesar pentru obținerea brevetelor. În Canada, unde regulile privind transferul drepturilor de proprietate intelectuală universităților variază de la o provincie la alta, au fost totuși depuse eforturi pentru a armoniza politicile, cel puțin în privința cercetării-dezvoltării finanțate de stat (*Crown Contracts* ale guvernului federal). În Franța și Irlanda, unde în mod normal, dar nu întotdeauna, instituțiile sunt titularii drepturilor, guvernul a ales o altă cale: stabilirea direcțiilor principale în gestionare a proprietății intelectuale în instituții în scopul armonizării practicilor. Țările OCDE nu sunt singurele în mișcare. China a adoptat reforme legislative care permit universităților să-și protejeze proprietatea intelectuală și să-și revendice drepturile, dar implementarea acestor reforme este destul de dificilă.

Din toate acestea rezultă un învățământ: dacă legislația de brevet contribuie într-adevăr eficient la încurajarea transferului de tehnologii, atunci trebuie să se impună punerea în concordanță a sistemelor naționale.

Un mijloc insuficient: transformarea universităților în titulari de drepturi de proprietate intelectuală

Încurajarea universităților în comercializarea rezultatelor cercetărilor, acordându-li-se titlurile de proprietate intelectuală corespunzătoare, este desigur utilă, dar nu și suficientă pentru ca cercetătorii să devină inventatori. Mai întâi, trebuie ca instituțiile și inventatorii înșiși să fie interesați de divulgarea, protejarea și exploatarea invențiilor. Mijloacele de încurajare pot fi de tip „morcov” și „baston”. „Bastoanele” sunt dispozitivele juridice sau administrati-

ve prin care inventatorii sunt obligați să-și divulge invențiile. Țările care nu au asemenea prevederi sunt numeroase. Regulile guvernamentale ce interzic universităților să conserve redevențele rezultate din licențe, constituie un alt factor de descurajare a instituțiilor. În cazul măsurilor de tip „morcov” este vorba despre acorduri de împărțire a redevențelor sau participări în noile întreprinderi tehnologice universitare. Luarea în considerare a brevetelor obținute în procesul unei evaluări sau selectări a corpului profesoral la fel poate constitui o stimulare pentru tinerii cercetători. Universitatea Tsinghua din China își premiază cercetătorii pentru invențiile comercializate. Datorită diversității organismelor de cercetare și a tradițiilor din domeniul dat, este important ca încurajările să fie făcute la nivel de instituție; în schimb, organele publice naționale pot contribui la armonizarea practicilor și la favorizarea difuzării celor mai recomandate dintre ele. Asemenea stimulărilor, la fel de importantă este și necesitatea ca instituțiile de cercetare să formuleze reguli clare în privința proprietății intelectuale și să le comunice membrilor corpului profesoral, personalului și studenților care, tot mai des, participă la activități de cercetare.

Formarea unei critici față de proprietatea intelectuală

Pentru a suplini vidul dintre invenție și comercializare, universitățile au creat „servicii de transfer tehnologic”, intermediari situați în incinta sau înafara lor și având o gamă largă de funcții, cum ar fi acordarea licențelor de brevet întreprinderilor și administrarea contractelor de cercetare. Un raport al OCDE ce se referă la obținerea brevetelor și acordarea licen-

țelor de către organismele de cercetare publică evidențiază o mare diversitate a structurilor și tipurilor de organizare a serviciilor de transfer tehnologic, atât în interiorul, cât și în exteriorul unei țări (birouri în cadrul sau înafara unei universități, intermediari independenți, servicii axate pe sectoare de activitate particulare sau servicii regionale); în majoritatea cazurilor pare să fie vorba despre instituții speciale stabilite și integrate în universitatea sau institutul de cercetare. Numeroase servicii de transfer tehnologic nu sunt decât la început de cale, majoritatea au mai puțin de 10 ani și personalul lor este de maximum 5 angajați cu program complet.

Vorbindu-se despre rezultate, raportul scoate la iveală și carențe enorme între mărirea portofoliilor de brevete și volumul de încasări rezultate din acordarea licențelor. În anul 2000, SUA depășeau cu mult țările OCDE în privința obținerii brevetelor de către universități: acestora din urmă și laboratoarelor federale li s-au eliberat mai mult de 8000 de brevete (50% din numărul total de brevete acordate, rată care ajunge la 15% în domeniul biotehnologiei). În alte țări, numărul brevetelor eliberate organismelor de cercetare publică încep cu câteva sute în Japonia, Țările de Jos și Elveția și circa 1000 în laboratoarele publice germane și în institutele de cercetare coreene. Marile universități și principalele organisme de cercetare publică din țări ca SUA, Germania și Elveția pot câștiga milioane de dolari sau euro datorită acordării de licențe, veniturile fiind total asimetrice, deoarece cea mai mare parte a încasărilor provine din câteva invenții-far. Mai mult, produsul licențierii invențiilor universitare rămâne foarte mic în comparație cu bugetele globale ale cercetării. Obținerea brevetelor

de către universități vizează mai mult stimularea cercetării și transferului de tehnologii în industrie. De fapt, informațiile ce se referă la SUA, arată că serviciile de transfer tehnologic nu ating pragul lor de rentabilitate decât după 5-7 ani de activitate.

Dezvoltarea acestor servicii se confruntă adeseori cu un obstacol: imposibilitatea de a angaja persoane calificate în materie de transfer tehnologic. Nu numai acest profil de competențe este rar, dar se mai întâmplă că și reglementarea postului de muncă și baremul de salarizare împiedică instituțiile din ramură să ofere o remunerație rezonabilă acestor profesioniști.

Guvernele sunt gata să ajute pe viitor universitățile în consolidarea capacităților lor de gestionare a proprietății intelectuale. Astfel, Germania și Danemarca au investit mai multe milioane de euro în stimularea dezvoltării serviciilor de transfer tehnologic concentrate în anumite regiuni sau sectoare, așa cum este biotehnologia. Guvernul britanic a mărit cheltuielile destinate gestionării proprietății intelectuale în universități. Chiar și în SUA și Japonia instituțiile universitare plătesc taxe reduse pentru cererile de brevet depuse. În ceea ce privește oficiile naționale de brevete, ele încearcă să stabilească relații de colaborare cu universitățile pentru a stimula efectuarea cercetărilor în domeniul proprietății intelectuale.

1. Opiniile exprimate în acest articol sunt ale autorului și nu sunt și cele ale OCDE.

2. A se vedea: *Turning Science into Business: Patenting and Licensing at Public Research Organisations*, OCDE, 2003

(www.wipo.int)

(Continuarea în numărul următor)

**Traducere și adaptare Sv. TACU,
sp. principal Secția „Intellectus”
și Mass-media, AGEPI**

Размышления участника Московского Международного Салона по инновациям и изобретениям «АРХИМЕД-2010»

Государственное агентство по интеллектуальной собственности Республики Молдова уже пятый раз явилась участником престижного XXI Московского Салона инноваций и изобретений «АРХИМЕД-2010», который проводился с 30 марта по 2 апреля Э.г., представив 14 новых инновационных разработок молдавских изобретателей.

В работе Салона приняло участие более 600 организаций не только из России, но и из 15 иностранных государств, среди которых Хорватия, Тайвань, Иран и др. Наша небольшая республика своим участием в Московском Салоне пользуется заслуженным авторитетом, а молдавские изобретатели всегда награждаются медалями и почетными дипломами.

Следует особенно отметить активность наших медицинских организаций, представивших на Салоне ряд новых лекарственных средств и методов лечения (разработки проф. А. Присэкару в сотрудничестве с учеными Молдавского государственного университета – проф. А. Гулей и В. Цапковым, проф. В. Гикавий, практикующего врача Д. Истрати из с. Пуркарь, р-на Штефан Водэ, и другие), а также изобретателей Технического университета Молдовы (проф. В. Дороган с коллективом соавторов), удостоенных ряда серебряных и бронзовых медалей, а одна

из работ по созданию микрогидроцентрали для конверсии кинетической энергии в электрическую удостоена Золотой Медали (авторы проф. И. Бостан, проф. В. Дулгеру и другие). Особый интерес вызвала важная разработка д-ра наук В. Шкилева по новым системам идентификации документов.

МолдГУ представил инновации по результатам трех крупномасштабных проектов. Один из них («Новые товар-



ные продукты от переработки и утилизации цианид-содержащих отходов виноделия»), включающий цикл из 9 патентов Молдовы, активно внедряемых при содействии Агентства по инновациям и трансферу технологий АИМ и участии специалистов завода «Алиментармаш» и Опытного химического завода «Измер», также удостоен Золотой медали.

Однако, две других разработок, представляющих совокупность ци-

клов изобретений, остались незамеченными Международным жюри. Среди них – «Компактный электрогенератор водорода» (цикл из 4 патентов), выполненный в рамках российско-молдавского сотрудничества совместно с Институтом физической химии и электрохимии им. А. Фрумкина, а также важный для народного хозяйства республики реализуемый проект «Очистка и утилизация отходов свиноводческого комплекса, очищенного биогаза, комбинированных удобрений и воды для ирригации» (цикл из 9 патентов) реализуемый при участии коллектива проектировщиков и специалистов Ореевского комплекса элитных пород свиней «Moldsuingibrid».

Развитие экономики и общества XXI века в рыночных условиях обуславливается все возрастающей конкуренцией потребления и сбыта продукции, что возможно только на основе инновационной деятельности в каждой стране. Поэтому практически все развитые страны выделили эти проблемы в числе самых приоритетных. Достижения молдавских изобретателей свидетельствуют о том, что наша республика обладает достаточно высоким интеллектуальным потенциалом, поэтому инновационное направление должно стать приоритетным также на правительственном уровне государства.

Значительную роль в этом должна быть возложена и на общественные организации, среди которых Республиканский Союз Изобретателей и Рационализаторов (РСИИР), который пока во многих вопросах пассивен. Вместе с тем, можно отметить положительный опыт работы и высокую активность изобретательского движения

общественных организаций многих Европейских стран, в том числе Сербии, Германии, Венгрии, России, а также активно работающего Форума изобретателей Румынии и других стран.

При умелом руководстве РСИИР, всегда найдет пути и средства, чтобы получить финансовую поддержку для изобретателей. Это и международные Гранты, и консультации по составлению заявок на изобретения, и создание платного банка данных по решению актуальных проблем производства, по развитию трансферта технологий с учетом мировых достижений. Также по подписке можно давать рекомендации молдавскому бизнесу для освоения новых технологий и продукции. Надо научиться зарабатывать деньги, чтобы стало возможным поддерживать изобретателей для участия в Международных Салонах и таким образом поддержать престиж республики в мире.

Необходимо найти пути привлечения молодежи и школьников для развития творческой мысли и выявления молодых интеллектуалов. Практически на всех Международных Салонах, где нам удалось побывать, для них открыты специальные экспозиции и предусмотрены почетные призы и награды.

Государственное агентство по интеллектуальной собственности Республики Молдова много лет финансирует изобретателей республики для участия в таких Салонах, однако в нынешних условиях, по нашему мнению, и роль Союза Изобретателей и Рационализаторов Молдовы должна быть весомее.

проф. В. КОВАЛЕВ,
национальный координатор
международных салонов по инновациям и
изобретениям в рамках СНГ

Expoziția Internațională a Creativității și Inovării „EuroInvent-2010”

În perioada 7–9 mai curent, la Universitatea Tehnică “Gh. Asachi” din orașul Iași, România, s-a desfășurat a doua ediție a Expoziției Internaționale a Creativității și Inovării „EuroInvent”.

Expoziția a fost organizată de Forumul Inventatorilor Români cu susținerea Biroului de Informare al Comisiei Europene Europe Direct Iași, Asociației pentru Ecologie și Dezvoltare Durabilă și Facultății de Inginerie Chimică și Protecția Mediului a Universității Tehnice „Gh. Asachi”.

În paralel cu salonul „EuroInvent”, s-au desfășurat alte două manifestări: *Salonul Național de Carte Tehnico-Științifică* (unde au fost premiate cărți apărute în ultimii doi ani și edituri care au tipărit lucrări reprezentative pentru cercetarea românească) și *Workshop-ul Creativitatea Românească în Context European* (cu secțiunile: Proprietatea intelectuală și dreptul de autor în actualul context geopolitic; Creativitatea tehnico-științifică românească – trecut, prezent și viitor; Valorizarea moștenirilor culturale și tehnico-științifice).

Salonul a fost o manifestare științifică de nivel înalt, fiind expuse invenții și rezultate științifice, materializate în prototipuri și produse originale din diverse domenii. La manifestare au participat inventatori din România, Marea Britanie, Spania, Croația, Iran, Ucraina, Republica Moldova ș.a., care au prezentat circa 200 de invenții repartizate în paisprezece clase: mediu - controlul poluării, energie

și dezvoltare durabilă; agricultură și industrie alimentară; medicină, cosmetică; echipamente industriale și de laborator; construcții și materiale; industria chimică și textilă; tehnologia informației și comunicații etc.



Vizitatorii au avut ocazia să interacționeze cu inventatorii români și cu delegațiile străine și să vadă cum funcționează sistemele inteligente create de aceștia. La standuri au fost expuse invenții ca grătarul ecologic, masa chirurgicală care transportă bolnavul până în salon, căruciorul cu roți laterale detașabile, pentru spații înguste, detectorul de fisuri ș.a.

Inventatorii din Republica Moldova au fost prezenți la această manifestare cu circa 50 de lucrări prezentate de: Institutul de Genetică și Fiziologie a Plantelor, Institutul de Chimie, Institutul de Zoologie, Institutul de Psihologie și Sanocreatologie, Institutul de Microbiologie și Biotehnologie ale AȘM, USM, UTM, USMF „N. Testemițanu”, Centrul Național Științifico-Practic de Medicină Preventivă, Institutul de Tehnică Agricolă „Mecagro” etc.

Lucrările prezentate de inventatorii moldoveni s-au bucurat de un mare interes atât din partea vizitatorilor, cât și a Juriului, fiind apreciate cu Marele Premiu „EuroInvent”, 2 ordine „Leonardo da Vinci”, 10 medalii de aur, 6 – de argint și 5 – de bronz. Marele Premiu „EuroInvent” a fost acordat grupului de autori: V. Boțan, I. Sandu, T. Lupașcu, M. Ciobanu pentru invenția *Proces de îmbogățire a sorbentului carbonic cu azot*.

În cadrul Salonului, AGEPI a acordat trei medalii de argint inventatorilor Dan Cașcaval și Dumitru Bulgariu de la

Universitatea Tehnică „Gh. Asachi”, Iași, România, și Abbas Mirgalove Bayat de la Institutul pentru Suportul Cercetătorilor, Inventatorilor și Inovatorilor din Iran. Cupa AGEPI a fost acordată organizatorilor pentru desfășurarea excelentă a expoziției și susținerea inventatorilor.

Invențiile prezentate în cadrul „EuroInvent-2010” au fost publicate într-un catalog bilingv (englez-român), cu toate informațiile despre participanți.

Svetlana TACU,
sp. principal, Secția „Intellectus”
și Mass-media, AGEPI

Creații năstrușnice la Expoziția Internațională „EuroInvent-2010”

La începutul lunii iunie la Iași s-a desfășurat Expoziția Internațională a Creativității și Inovării „EuroInvent-2010”. Creațiile au fost expuse la Facultatea de Inginerie Chimică și Protecția Mediului - Universitatea Tehnică „Gh. Asachi”.

Pe holurile instituției a putut fi admirată *masa chirurgicală inteligentă*, concepută modular și adaptată pentru diferite accesorii chirurgicale. Dispozitivul cu pricina acționează electric, dar poate fi adaptat și pentru comandă vocală. „Este concepută să se desprindă din ea o targă, în caz de nevoie, pentru transportul pacientului, acționează și cu telecomandă, este foarte fiabilă și utilă”, a declarat Nicu Zmarandache, unul dintre autorii dispozitivului.

Mașina de plantat pomi și viță-de-vie, preparatul farmaceutic naturist pentru tratamentul unor forme de cancer au fost alte creații prezente la expoziție. Acesta

din urmă a fost conceput de Universitatea de Științe Agricole și de Medicină Veterinară din Timișoara. O altă creație este *Casa SPHS*, sau altfel spus, casa gonflabilă. Invenția se referă la realizarea unei structuri gonflabile, injectată cu spumă de poliuretan rigid, utilizabilă în primă fază în situații de urgență, sub formă de spital, clinică sau locuințe provizorii. Ulterior, întreaga structură poate deveni construcție definitivă cu rol de locuință, refugiu salvamont, birou sau spațiu de socializare ori club studențesc.

La același salon a fost înscris și *dispozitivul pentru mașină care detectează dacă șoferul a băut sau conduce prost*. Invenția a fost realizată de un colectiv al Institutului de cercetări, invenții și inovații din Iran. Ideea de bază a funcționării este aceea prin care, atunci când șoferul nu este în stare să conducă, aparatul respectiv face ca automobilul să nu poată mer-

ge cu mai mult de 30 km la oră. Același lucru, ducând până la blocarea mașinii, se întâmplă în cazul în care conducătorul auto miroase a alcool.

Geamantanul ergonomic propulsat electric a fost inventat de un colectiv de cadre didactice de la Universitatea Tehnică din Cluj-Napoca. Geamantanul are încorporat un motor electric care angrenează un sistem de șenile. Acesta poate fi comandat de la distanță fie prin telecomandă, fie printr-un senzor care permite deplasarea geamantanului la o distanță specificată în fața posesorului. Proprietarul său dispune de un emițător care trimite geamantanului datele de poziție și direcția de mers. Iar acesta fie merge la destinația indicată, fie „ține” aproape de posesor.

Însă piesa de rezistență a expoziției de invenții a fost *Infraredesign*, ce reprezintă un sistem de securizare. Autorii invenției sunt un colectiv de autori din Croația.

El poate fi utilizat și pentru securizarea bancnotelor. *Infraredesign* este un dispozitiv care permite stocarea unor informații în interiorul hârtiei sau al altor produse, plastic, carton etc. și vizualizarea lor cu ajutorul unui aparat cu infraroșu. De exemplu, pe un tablou vizualizat cu acest aparat se văd cifre sau alte semne, în condițiile în care cu ochiul liber se zărește doar pictura. Sistemul poate fi utilizat pentru protejarea unor informații ale unor produse, documente, bancnote.

De altfel, printre marii laureați se numără colectivul din Croația, cu dispozitivul *Infraredesign*, românul Mircea Marinescu, care a creat un sistem antiseismic, apt să poată sista alimentarea cu gaz metan a clădirilor cu 30 de secunde înainte de sosirea undei de șoc, dar și grupul de iranieni care a realizat sistemul de încetinire a mașinilor.

(www.jurnalul.ro)

Masa rotundă „Proprietatea intelectuală în sprijinul întreprinderilor mici și mijlocii”

În perioada 26-29 mai curent, la CIE “Moldexpo” SA, s-a desfășurat Forumul Întreprinderilor Mici și Mijlocii, ediția a X-a, organizat, de către Ministerul Economiei și CIE „Moldexpo”, sub patronajul Guvernului Republicii Moldova. Genericul ediției curente a fost „Inovații. Modernizare. Management Performant”.

În deschiderea forumului, Viceprim-ministrul Valeriu Lazăr, ministru al Economiei, a subliniat importanța acestei manifestări și a apreciat faptul că „sectorul IMM-urilor

acoperă în prezent circa 98 la sută din totalul întreprinderilor din Republica Moldova și este considerat un catalizator al dezvoltării economiei naționale. În acest sector activează peste 41 de mii de întreprinderi”.

Programul evenimentului a inclus: Expoziția IMM-urilor, Conferința internațională a întreprinderilor mici și mijlocii, cu participarea oamenilor de afaceri din Cehia, Norvegia, Danemarca, Italia, Germania, România și Republica Moldova.

AGEPI a participat la lucrările Forumului IMM cu standul informațional „Sistemul de protecție a proprietății intelek-



tuale în Republica Moldova”, în cadrul căruia a diseminat informații utile și a acordat consultații agenților economici în domeniul protecției obiectelor de proprietate intelectuală în țară și peste hotare.

De asemenea, în cadrul programului Forumului IMM AGEPI a organizat, pe 27 mai curent, masa rotundă cu genericul „Proprietatea intelectuală în sprijinul întreprinderilor mici și mijlocii”. Scopul acțiunii a constat în familiarizarea producătorilor autohtoni cu prevederile legislației naționale în domeniul protecției proprietății intelectuale, armonizate cu *acquis-ul comunitar* (în special, referitoare la mărci,

desene și modele industriale), avantajele și oportunitățile pe care le oferă titularilor



drepturile exclusive asupra OPI, precum și specificarea factorilor de risc în realizarea și asigurarea drepturilor.

Totodată, în scopul susținerii și promovării întreprinderilor mici și mijlocii care dețin obiecte de proprietate industrială înregistrate (invenții, mărci, desene și modele industriale ș.a.), AGEPI a acordat întreprinderii „Apă-canal” SRL, participantă la Forumul IMM din acest an, o Cupă și o Diplomă de mențiune – *Pentru managementul eficient al proprietății industriale la întreprindere.*

(www.agepi.md)

Delegația Republicii Moldova participă la „World Expo-2010”

Pe 1 mai curent, la Shanghai, Republica Populară Chineză, s-a deschis ediția 2010 a Expoziției Mondiale (World Expo) care face parte dintre cele mai importante evenimente pe scara mondială. Genericul Expoziției Mondiale 2010 este: „Better City – Better Life” („Un oraș mai bun – o viață mai bună”) și se axează pe problemele urbanizării în secolul XXI, supra-



numit „Secolul noilor tehnologii”. Participanții la Expoziția Mondială-2010 vor demonstra soluții optime și realizabile de ameliorare a infrastructurii urbane, în scopul îmbunătățirii calității vieții în orașe.

Cele mai interesante și originale idei ale orașelor viitorului și-au găsit reflectare în pavilioanele expoziționale, complexele moderne de afaceri și de locuit, construite pe o arie de 5,28 km², în centrul orașului Shanghai, pe ambele maluri ale râului Huangpu. Pe aceste spații, încă acum 2 ani, se aflau cartiere locative și zone industriale, care au fost demolate în scopul edificării teritoriului expoziției. Acum pavilioanele naționale, construite de țările participante într-un stil specific fiecăreia dintre ele, atrag vizitatori din întreaga lume. După spațiile ocupate, numărul de participanți și cel de vizitatori prognozați, ediția 2010 a Expoziției Mondiale de la Shanghai reprezintă un record absolut. Cifrele oficiale estimează 243 de participanți, dintre care 192 de țări, 51 de orașe și corporații, și circa 80 milioane de vizitatori prognozați pe întreaga durată a expoziției (până la 31 octombrie 2010).

Deschiderea celei mai mari Expoziții Mondiale a fost precedată, în seara de 30 aprilie, de o festivitate de inaugurare grandioasă prin spectaculozitate, creativitate și grad de organizare. Printre multiplele delegații prezente la ceremonie, a fost și cea a Republicii Moldova, condusă de Valeriu Lazăr, Viceprim-ministru, ministru al Economiei, Comisarul general al Secțiunii Republicii Moldova.

Standul Național al Moldovei, cu genericul „Orașul meu – orașul tău”, a fost inaugurat la 1 mai, ziua începerii lucrărilor Expoziției. La ceremonie au participat membrii delegației moldovenești, inclusiv Veaceslav Ioniță, președinte al Comisiei



parlamentare economie, buget și finanțe, Igor Corman, președinte al Comisiei parlamentare politică externă și integrare europeană, Victor Bodiu, ministru de stat, Anatol Urechean, însărcinat cu afaceri al RM în Republica Populară Chineză, Gheorghe Cucu, președinte al Camerei de Comerț și Industrie, Natalia Ciocan, director general al CIE „Moldexpo”, operatorul desemnat de Guvern pentru prezentarea țării la înaltul for expozițional mondial.

În adresarea sa către audiență, Viceprim-ministrul Valeriu Lazăr a accentuat că pentru Moldova este o mare onoare de a participa la această expoziție mondială, supranumită Olimpiada economică. Schimburile de idei și experiențe vor contribui la prosperarea orașelor, la noi cooperări între țări. Exprimându-și speranța că Secțiunea Republicii Moldova va activa cu succes, Viceprim-ministrul a estimat că sloganul „Orașul meu – orașul tău” reflectă atât ospitalitatea și bunăvoința poporului nostru, cât și deschiderea spre colaborare pe toate planurile – cultural, științific, economic. Deși Moldova este o țară mică, a subliniat Viceprim-ministrul,

ea merită să fie văzută și apreciată pe plan mondial, iar participanții la expoziție să se convingă de posibilitățile și avantajele unei afaceri în țara noastră, de mediul investițional favorabil, de perspectiva proiectelor comune. Activitatea delegației moldovenești pune încă o piatră la temelia relațiilor de buna cooperare cu China, țara-gazdă a Expoziției Mondiale-2010, și cu țările partenere tradiționale.

Menționăm că în perioada 14-19 iunie au fost desfășurate o serie de mese rotunde cu tematica „Perlele Republicii Moldova în domeniul cercetare-inovare-dezvoltare”. Responsabili de organizarea acestor acțiuni au fost Agenția pentru Inovare și Transfer Tehnologic (AITT) a AȘM și Agenția de Stat pentru Proprietatea Intelectuală (AGEPI).

În perioada dată au fost prezentate realizările cercetătorilor și inventatorilor din republica noastră, precum și aspectele generale ale sistemului național de protecție a proprietății intelectuale. În calitate de delegat la acest for important a participat Ion Daniliuc, vicedirector general AGEPI, membru al Comitetului organizatoric al RM pentru Expoziția Mondială. Vizitatorii Standului național al Republicii Moldova au fost familiarizați cu situația actuală din domeniul protecției obiectelor

de PI, modificările curente ale legislației naționale în domeniul dat, fiind diseminate o serie de prospecte și broșuri promoționale editate de AGEPI. Următoarea săptămână a expoziției a fost dedicată designului moldovenesc.

După închiderea expoziției, autoritățile locale vor transforma una din zonele „World Expo-2010” într-un Centru internațional de schimburi economice și culturale.

* Expozițiile mondiale, organizate sub egida Biroului Internațional de Expoziții (BIE), reprezintă un vector important în promovarea valorilor naționale la nivel global și o oportunitate perfectă pentru schimburi culturale, economice, științifice și tehnice între țările lumii. Expozițiile mondiale se desfășoară o dată la cinci ani și durează, de regulă, șase luni. Istoria acestora a început în 1851, când la Londra (Marea Britanie) a fost organizată „Marea Expoziție Industrială a Tuturor Națiunilor”. Expozițiile mondiale oferă spații nu doar pentru demonstrarea realizărilor economice și științifice, ci și pentru desfășurarea unor forumuri culturale internaționale, care sunt o oportunitate pentru toate națiunile de a-și prezenta cultura și tradițiile în cadrul unor evenimente de o mare anvergură.

Detalii:

<http://ro.moldexpo.md/worldexpo;>
<http://en.expo2010.cn/>



Redactarea revendicărilor de brevet de invenție

În perioada 1-2 iunie curent, la AGEPI s-a desfășurat Seminarul-training cu genericul „Redactarea revendicărilor de brevet”. Revendicările definesc obiectul invenției pentru care se cere protecție, determină întinderea protecției juridice acordate de brevet.



Acțiunea a fost organizată de AGEPI în colaborare cu Oficiul European de Brevete (OEB) în scopul familiarizării mandatarilor autorizați din Republica Moldova și a experților de brevete din cadrul AGEPI cu cele mai bune practici europene în domeniul perfectării documentelor cererii de brevet de invenție. Seminarul dat se încadrează în lista activităților incluse în Programul comun OEB-AGEPI pentru anii 2010-2011.

Conform programului, au fost organizate 2 ateliere de lucru, în cadrul cărora **Karl Rackette** și **Emmanuel Jelsch**, **mandatari autorizați europeni**, au prezentat comunicări, studii de caz și au organizat exerciții practice, cu antrenarea tuturor participanților, vizavi de *redactarea unei cereri de brevet de invenție; elaborarea (redactarea) revendicărilor și descrierii cereri de brevet conform Tratatului*

de Cooperare în domeniul Brevetelor, redactarea opiniei privind încălcarea-ne-încălcarea drepturilor ș.a..

La seminar au participat cca 40 de mandatar autorizați din RM: reprezentanți ai Biroului „BrevetMarkService”, „Invenție-MDV”, „INTELS-MDV”, „TREI-G”, Biroului Universitar „Inventa-Parasca”, „OENO Consulting”, „INDEPRIN”, „PROINTEL GRUP”, „Intelectual Consul-



ting”, „LEVINTSA & ASSOCIATES”, USM, USMF „N. Testemițanu”, „Indeprin” SRL ș.a., care prestează servicii în domeniul protecției invențiilor.

După închiderea lucrărilor seminarului, a avut loc o sesiune de evaluare a sistemului de mandatar autorizați din Republica Moldova, cu participarea mandatarului autorizat european dl Karl Rackette, fiind puse în discuție aspectele practice ale activității mandatarilor autorizați din țara noastră.

Menționăm faptul că la ora actuală în Republica Moldova activează circa 100 de mandatar autorizați în domeniul proprietății industriale.

(www.agepi.md)

Concursul republican „Cel mai bun elev inovator–2010”

Pe 22 mai curent, la Biblioteca Științifică Centrală „Andrei Lupan” a AȘM a avut loc festivitatea de premiere a laureaților Concursului „Cel mai bun elev inovator”, ediția a III-a. Organizatorii concursului au fost Academia de Științe a Moldovei, Agenția pentru Inovare și Transfer Tehnologic, în parteneriat cu Ministerul Educației și Agenția de Stat pentru Proprietatea Intelectuală. Scopul concursului a constat în susținerea și stimularea ideilor creative și inventivității elevilor din republică.

La ediția curentă au participat 70 de concurenți din peste 30 de localități (clasele II-XII) care au prezentat 80 de lucrări, demonstrându-și ingeniozitatea și capacitățile intelectuale. Spectrul ideilor inovatoare propuse de copii au vizat domeniul tehnicii - diferite elaborări din sfera agricolă și gospodăria casnică, asigurarea eficienței și securității; domeniul ecologiei și biologiei - valorificarea resurselor alternative de energie; domeniul educației - obiecte modernizate de asistare a procesului educațional ș.a.

La festivitatea de premiere a laureaților a participat I. Ciobanu, ministrul Tineretului și Sportului al Republicii Moldova, acad. M. Bologa, director al Centrului probleme electrofizice al Institutului de Fizică Aplicată al AȘM, membru corespondent M. Duca, rectorul Universității AȘM, dr. L. Bolocan, Director general AGEPI, dr. Gh. Cernei, Director general AITT, care au adresat mesaje de felicitare tinerilor inventatori.

Juriul a nominalizat următorii laureați ai Concursului republican „Cel mai bun elev inovator”:

Premiul I, în valoare de 3000 de lei – Georgel Găină de la Liceul AȘM și Veronica Cazac de la Liceul Teoretic „Gh. Asachi” din Chișinău, ambii elevi din clasa XI, care au elaborat inovația *Blocuri pentru construcție, cu folosirea deșeurilor polimerice*;

Premiul II, în valoare a câte 2000 de lei – Victor Berzan, elev al clasei a XII-a la Liceul Teoretic „Orizont” din Chișinău, cu invenția *Robot pentru investigarea vizuală*, și Alexandru Căliman, elev din clasa X la Liceul Teoretic „Ștefan Vodă” din or. Ștefan Vodă, cu un *Stick semnal plus*;

Premiul III, în valoare a câte 1000 de lei – Dorel Rotari, elev al clasei a XII-a la Liceul Teoretic „Dante Alighieri” din Chișinău, cu o *Instalație pentru sporirea randamentului panourilor fotovoltaice*, Vadim Bejenari, elev al clasei a XII-a la Liceul Teoretic “B.-P. Hașdeu” din Drochia, cu un *Aparat pentru stropirea plantelor*, Andrei Șurov, elev al clasei a IX-a la Liceul Teoretic „Vasile Lupu” din Chișinău, cu un *Sistem ecologic de irigare și ameliorare pentru o agricultură performantă*.

Profesoara Vasilina Botnari de la Liceul Teoretic din Ialoveni a fost distinsă cu un premiu special din partea Ministerului Tineretului și Sportului în valoare de o mie de lei, pentru antrenarea activă a copiilor în dezvoltarea capacităților lor creative și inovatoare. Au mai fost acordate 8 premii speciale a câte 500 de lei fiecare și diplo-

me de mențiune ale AITT, premii din partea Uniunii Fizicienilor din Moldova, AȘM, Grădinii Botanice (Institut) etc.

AGEPI a acordat o Cupă și un Premiu special în valoare de 500 de lei lui Mano-

le Rotaru, elev al clasei a XII-a la Liceul de Creativitate și Inventică „Prometeu-Prim” din Chișinău, pentru lucrarea *Instalație de gazificare a biomasei*.

Cor. „AGEPI Info”

Concursul republican „Biblioteca publică – partener în promovarea proprietății intelectuale”

În scopul promovării informației din domeniul proprietății intelectuale în teritoriul prin intermediul bibliotecilor, pe parcursul anilor 2008-2009 AGEPI a desfășurat Concursul republican „Biblioteca publică – partener în promovarea proprietății intelectuale”, ediția a III-a.



La Concurs au participat peste 60 de biblioteci publice (orășenești, raionale, municipale), universitare, specializate, însă doar 13 dintre acestea au prezentat informații privind activitățile desfășurate conform condițiilor concursului. Analiza dosarelor prezentate demonstrează că majoritatea bibliotecilor utilizează activ publicațiile AGEPI și alte materiale din domeniul proprietății intelectuale, desfășurând în

acel scop diverse forme de activitate menite să familiarizeze beneficiarii cu potențialul informațional și serviciile oferite inventatorilor, cercetătorilor și utilizatorilor de informație în domeniul proprietății intelectuale.

În urma vizitelor efectuate la biblioteci, s-a constatat că cea mai amplă activitate în cadrul concursului a desfășurat-o Biblioteca Națională a Republicii Moldova, care utilizează sistematic diverse forme de activitate, inclusiv un ciclu de activități de instruire privind PI.



A participat activ la concurs și Biblioteca republicană tehnico-științifică a Institutului Național de Economie, Finanțe și Statistică (IEFS) care a acordat o atenție sporită publicațiilor AGEPI și promovării lor în rândul cititorilor, stimulării creativității în rândul specialiștilor din diverse

domenii, antrenându-i în dispute tematice și activități de cercetare. Printre alți laureați ai concursului nominalizăm: Biblioteca publică de drept, filiala Bibliotecii municipale „B.-P. Hașdeu”, Bibliotecile publice raionale din or. Rezina și din or. Râșcani, Biblioteca „Sergiu Rădăușanu” din s. Chișcăreni, r-nul. Sângerei.

În mod tradițional, bibliotecile participante la concurs organizează și desfășoară activități de promovare a PI în cadrul Zilei Mondiale a Proprietății Intelectuale

(26 aprilie) și Zilei Inventatorului și Raționalizatorului (ultima sâmbătă din luna iunie), dar și pe parcursul întregii perioade de concurs.

Laureații Concursului „Biblioteca publică – partener în promovarea proprietății intelectuale”, ediția a III-a, au fost premiați în cadrul ședinței solemne consacrate Zilei Mondiale a Cărții și Dreptului de Autor, care a avut loc pe 23 aprilie curent.

Petru RACU,
șef CID PI, AGEPI

Școlarizare la Oficiul European de Brevete

În perioada 5-7 mai curent un grup de experți de la AGEPI, din care au făcut parte T. Jovmir, director Departament Invenții și Soiuri de Plante, P. Grosu, șef Secție chimie, biologie, medicină, L. Spătaru, expert coordonator, Secție mecanică, electricitate, a participat la un curs de instruire organizat de Academia Oficiului European de Brevete din or. Berlin, Germania, cu tema „Perceperea raportului de documentare OEB și opiniile scrise. Nivelul începător”.

La seminar au participat 46 de examinatori ai oficiilor naționale de brevete, (România, Italia, Portugalia, Belarus, Arabia Saudită, Maroc etc.), precum și reprezentanți din sfera businessului.

În prima zi a seminarului, au fost abordate teme precum: „Procedura și limbajul de brevetare”, „Documentarea de brevet și studii de caz”, „Structura raportului de documentare”, „Cazuri particulare a rapoartelor de documentare”.

Ulterior, după prezentările generale, participanții au fost divizați în subgrupe

pentru exerciții practice cu studii de caz, și anume: „Chimie”, „Electricitate, Fizică” și „Mecanică”.

În cadrul diviziunii „Mecanică” și „Electricitate, Fizică”, a fost prezentată procedura de brevetare la OEB în domeniile menționate, procedura de examinare în faza internațională în baza procedurii Tratatului de Cooperare în domeniul Brevetelor (PCT), criteriile de brevetabilitate, sursele de documentare, structura raportului de documentare, cu o opinie scrisă, și funcțiile acestui raport. În procesul studiului, s-a efectuat analiza comparativă cu studii de caz în care elementele invenției au fost comparate cu elementele surselor depistate în urma documentării și prezentarea acestora. La compartimentul „Electricitate, Fizică” au fost discutate mai multe teme importante, în special „unitatea” și „claritatea”, fiind efectuate exerciții practice.

În cadrul diviziunii „Chimie”, a fost relatată procedura de examinare în domeniul chimiei în baza Convenției Europene de Brevete, analiza criteriilor de brevetabi-



litate, sursele de documentare, necesitatea perfectării unui raport de documentare conținând o opinie scrisă și importanța acestui raport pentru luarea deciziilor. În procesul studiului, s-au examinat exemple concrete de analiză comparativă cu stadiul anterior al tehnicii, corespunderea criteriilor de *noutate* și *activitate inventivă*.

În ultima zi a cursului fost organizat un seminar cu genericul „Patent intelligence” (cercetarea, utilizarea eficientă a informației de brevet), la care au fost examinate căile eficiente de utilizare a informației de brevet, conținute în rapoartele de documentare, utilizând noile posibilități oferite

de bazele de date europene „Register Plus” și „ESPACENET”.

Concluzii

Organizarea seminarelor de școlarizare, la care sunt invitați și specialiști din Republica Moldova, cu participarea experților europeni privind posibilitățile de perfecționare a nivelului profesional sunt foarte utile, în special în perspectiva aderării Republicii Moldova la Convenția Europeană de Brevete.

Petru Grosu,
șef Secție chimie, biologie, medicină,
AGEPI

Cum se înregistrează un desen și un model industrial în Republica Moldova

Examinarea opoziției

În termen de 3 luni de la data publicării cererii de înregistrare în BOPI, persoanele care dețin informații ce pot influența înregistrarea desenului sau modelului industrial publicat prezintă în scris la AGEPI observațiile și opozițiile motivate.

✓ *Observația se prezintă în formă liberă, fără să se plătească taxă, și poate fi luată în considerare la examinarea de fond a cererii.*

✓ *Cererea de examinare a opoziției se prezintă pe un formular-tip, aprobat de AGEPI. Ea se consideră depusă numai după achitarea taxei respective. Cererea de examinare a opoziției se examinează de o comisie de specialitate în termen de 3 luni de la data prezentării opoziției. Dacă se constată că opoziția conține neregularități, opozantul este notificat și invitat să răspundă în termen de 30 de zile de la data expedierii notificării. Comisia de specialitate poate admite sau respinge opoziția, întocmind un raport cu privire la aceasta. Raportul va fi luat în considerare în cadrul examinării de fond.*

**În serviciul agricultorilor**

BI nr. 3760

INSTITUTUL DE GENETICĂ ȘI FIZIOLOGIE A PLANTELOR AL AȘM,
COMAROVA Vasilisa, ȘIȘCANU Gheorghe, CHINTEA Pavel, ȘVEȚ Ștefan**Procedeu de tratare a puieților de măr**

Invenția poate fi aplicată pentru sporirea rezistenței puieților de măr la secetă.

Procedeu de tratare a puieților de măr include tratarea foliară a plantelor cu o soluție apoasă de 0,0001...0,005% [3-O-[b-D-glucopi-

ranozil(1→2)-b-D-glucopiranozil]-26-O-(b-D-glucopiranozil)-(25R)-furost-5-en-3b, 22a, 26-triol], cu un consum de 0,20...0,25 L/plantă.

Tratarea plantelor se efectuează în perioada de creștere intensă.

BI nr. 3790

INSTITUTUL DE GENETICĂ ȘI FIZIOLOGIE A PLANTELOR AL AȘM,
CORLĂTEANU Ludmila, MASLOBROD Serghei, GANEA Anatolie**Procedeu de tratare a semințelor de porumb cu germinație redusă**

Invenția se aplică la tratarea semințelor de porumb înainte de semănat.

Procedeu de tratare include iradierea electromagnetică a plantelor cu unde milimetrice cu lungimea de 5,6 mm la densitatea

puterii de 6,6 mWt/cm² și expoziția de 2 min.

Avantajul invenției constă în sporirea germinației și energiei de creștere a semințelor.

Oportunități pentru piscicultori

BI nr. 3792

INSTITUTUL DE MICROBIOLOGIE ȘI BIOTEHNOLOGIE,
INSTITUTUL DE ZOOLOGIE ALE AȘM,
USATÎI Agafia, CHISELIȚA Oleg, CREPIȘ Oleg, CHISELIȚA Natalia,
USATÎI Adrian, MOLODOI Elena**Furaj pentru larve și puieți de pește**

Furajul pentru larve și puieți de pește conține un autolizat de drojdii din sediment de vinuri de masă. Acesta este ob-

ținut prin autoliza drojdiilor în prezența acidului acetic glacial timp de 4...8 ore la temperatura de 55°C, făină de pește,

făină de grâu, lapte praf, metionină și un premix vitamino-mineral în următorul raport al componentelor, % mas.:		făină de grâu	6...7
		lapte praf	7...8
		metionină	0,5...1,0
		premix	0,5...1,0.
autolizat de drojdii	48...50		
făină de pește	34...35		

Pentru industria alimentară

BI nr. 3793
INSTITUTUL DE FIZICĂ APLICATĂ AL AȘM,
BOLOGA Mircea, SPRINCEAN Elvira, MAXIMUK Evghenii

Procedeu de procesare a zerului

Procedeu include colectarea zerului, răcirea până la temperatura de 5...10°C, electroactivarea zerului în celula catodică a unui electrolizor cu diafragmă cu debitarea unei părți a acestuia în celula anodică la o densitate a curentului de 10,0...20,0 mA/cm², separarea spumei de zerul deproteinizat ce conține lactoză

și lactuloză. După aceasta, din spumă se separă concentratul proteico-mineral, iar electroactivarea zerului se efectuează la temperatura de 5...50°C.

Avantajul constă în obținerea unui produs proteic cu un conținut bogat de substanțe minerale și a unui produs ce conține lactoză și lactuloză.

Oferte pentru vinificatori

BI nr. 3813
MACIUCA Mihai

Procedeu de fabricare a vinului spumant

Procedeu include pregătirea amestecului fermentativ pe bază de must, obținut din struguri cu un conținut de zahăr de cel puțin 180 g/dm³, care preventiv se răcește până la o temperatură de 8...10°C și se supune ultrafiltrării. Fermentarea are loc în două etape în acratofor: la presiune atmosferică până la un conținut al alcoolului de cel mult 8% vol. și sub presiunea dioxidului de carbon

până la un conținut al alcoolului de cel puțin 10% vol., menținerea pe drojdie în decurs de până la 7 zile, decantarea cu răcire concomitentă, filtrarea izobară. După aceasta, vinul se condiționează conform conținutului de zahăr, se tratează cu frig la o temperatură de -3...-4°C timp de 3...5 zile și se supune ultrafiltrării cu îmbuteliere izobarotermică ulterioară.

BI nr. 3813
 UNIVERSITATEA DE STAT DIN MOLDOVA,
 COVALIOV Victor, NENNO Vladimir, COVALIOVA Olga,
 DUCA Gheorghe, GĂINĂ Boris

Procedeu de demetalizare a materiei prime vinicole și procedeu de obținere a reagentului pentru realizarea acestuia

Invenția se referă la utilizarea deșeurilor de producție și protecția mediului. Procedeu include tratarea vinurilor materie primă cu un compus ferocianuric al unui metal alcalin cu sedimentarea ulterioară a compușilor metalelor grele. Tratarea se efectuează cu o soluție hidroalcalină de fiero(III)-hexacianoferrat(II) de sodiu sau de potasiu cu formula $\text{Na(K)Fe}^{\text{III}}[\text{Fe}^{\text{II}}(\text{CN})_6]$, luată în cantitate stoichiometrică în raport cu conținutul cantitativ al fierului din vinul materie primă.

Procedeu de obținere a reagentului pentru demetalizarea vinurilor materie

primă include tratarea sedimentelor de la cleirea albastră a vinurilor cu soluție de hidroxid de sodiu sau de potasiu de 2...5% cu separarea ulterioară a soluției de sediment. Tratarea sedimentelor se efectuează cu recircularea de 5...7 ori a soluției alcaline la introducerea unor noi porții de sediment, iar separarea se efectuează prin electroflotare.

Avantajul constă în majorarea eficacității procesului de demetalizare a vinurilor materie primă, ieftinirea acestuia și utilizarea sedimentelor de la cleirea albastră din vinificație.

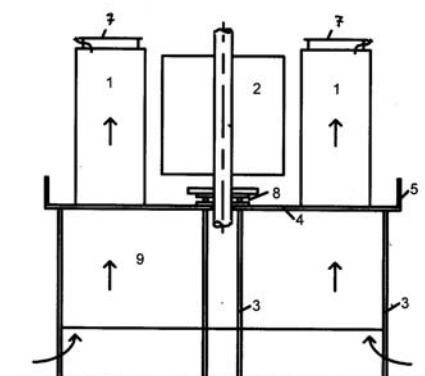
Surse alternative de energie

BI nr. 3783
 INSTITUTUL DE ENERGETICĂ AL AȘM,
 BERZAN Vladimir, ANISIMOV Vladimir, TÎRȘU Mihai, CONSTANTINOV Nicolai

Instalație eoliană de uscare

Invenția se referă la energetica eoliană și uscătorii.

Instalația include o turbină (2) cu ax vertical unit cu un generator electric, un concentrator de vânt, un capac (7) și o bază. Turbina (2) și concentratorul sunt amplasate pe baza executată ca o platformă de vizitare (4). Concentratorul de vânt este format din pereți verticali (1) amplasați concentric în jurul turbinei (2).



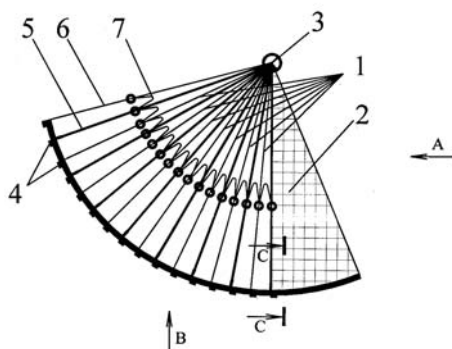
Pereții (1) sunt executați cavi, deasupra fiecăruia fiind amplasat la o anumită distanță câte un capac (7). Partea de jos a pereților este fixată pe platforma de vizitare (4), în care sunt executate găuri ce comunică cu cavitatea acestora, iar

platforma de vizitare (4) este amplasată pe piloni de sprijin (3) în partea de sus a cărora este fixată o manta, care formează camera de uscare (9), cu un spațiu pentru admiterea aerului în partea de jos a pilonilor de sprijin (3).

BI. nr. 3810
UNIVERSITATEA TEHNICĂ A MOLDOVEI,
BOSTAN Ion, DULGHERU Valeriu, MALCOCI Iulian, RUSU Eugen

Panou solar pliant

Invenția se referă la conversiunea energiei solare în energie electrică pentru alimentarea sistemelor cu restricții dimensionale.



Panoul solar pliant include o carcasă, formată din secțiuni (1), pe care sunt montate celule fotovoltaice (2). Secțiunile (1) carcăsei sunt executate în formă de sectoare de disc, unite între ele prin intermediul unei osii (3) plasate în centrul razei de curbură a sectoarelor de disc cu posibilitatea suprapunerii acestora și a unor ghidaje (4) plasate la periferia circulară a fiecărui sector de disc. Flanșele (5 și 6) secțiunilor (1) carcăsei sunt legate între ele prin intermediul unor elemente (7) executate din material cu memoria formei, care în stare activă formează cercul carcăsei.

Electronică, optoelectronică

BI nr. 3784
SA INSTITUTUL DE CERCETĂRI ȘTIINȚIFICE „ELIRI”,
COLPACOVICI Iulian, BADINTER Efim, COJOCARU Dumitru, VASILICIUC Victor

Metodă de verificare a transformatoarelor monofazate de tensiune și instalație pentru realizarea ei

Invenția se referă la construcția de transformatoare și poate fi aplicată la încercările transformatoarelor de înaltă tensiune monofazate.

Metoda constă în aceea că tensiunile secundare ale transformatorului de verifi-

cat și ale mijlocului de măsurare etalon se divizează și apoi se compară. Totodată, coeficienții nominali de divizare a tensiunii etalon și a celei de ieșire se aleg egali cu coeficientul nominal de divizare a mijlocului de măsurare etalon.

Instalația conține transformatorul de verificat și un mijloc de măsurare etalon, conectate la tensiunea de încercare, și un comparator. În calitate de mijloc de măsurare etalon este utilizat un bloc de divizare, care include un braț de înaltă tensiune, format dintr-un rezistor, și un braț de joasă tensiune, format din două divizoare

de joasă tensiune nereactive identice cu coeficienții de divizare reglabili, fiecare constând din două rezistoare. Înfășurarea de ieșire a transformatorului de verificat este conectată la cel de-al doilea divizor de joasă tensiune nereactiv, iar comparatorul este conectat între rezistoarele divizoarelor de joasă tensiune nereactive.

BI nr. 3789
INSTITUTUL DE FIZICĂ APLICATĂ AL AȘM,
URSACHI Veaceslav, RUSU Emil, STRATAN Gheorghe,
BURLACU Alexandru, TIGHINEANU Ion

Procedeu de obținere a microlaserului aleatoriu

Invenția se referă la microlasere aleatorii care pot fi utilizate în spectroscopie, diagnostica medicală, producerea display-urilor etc.

Procedeu se efectuează prin transportul într-un flux de argon/oxigen de la o sursă formată dintr-un amestec de

pulberi de oxid de zinc și carbon spre un suport amplasat în fața sursei într-o sobă orizontală cu un gradient de temperatură de 2...100°C/cm descrescător spre suportul menționat. Totodată temperatura sursei se menține în intervalul 1020...1100°C.

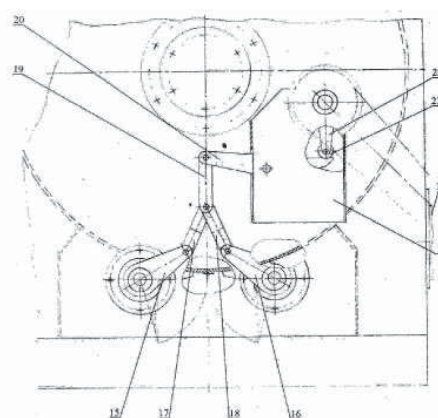
Industria constructoare de mașini

BI nr. 3764
INSTITUTUL DE TEHNICĂ AGRICOLĂ "Mecagro",
HĂBĂȘESCU Ion, CEREMPEI Valerian, AGARCOV Mihail, BALABAN Nicolae

Malaxor

Invenția se referă la malaxoare pentru amestecarea materialelor friabile, destinate, în special, pregătirii adaosurilor alimentare sau nutrețurilor combinate.

Malaxorul conține un corp orizontal cilindric cu activator, o gură de evacuare și un închizător, amplasate în partea inferioară a corpului. Noutatea constă în aceea că închizătorul este format din două clapete amplasate din exterior și legate rigid sau prin axe de rotație cu niște



suporturi, pe care sunt fixate pârghii de acționare (15, 16) a clapetelor. Capetele libere ale pârghiilor de acționare (15, 16) sunt legate între ele prin intermediul a două bare laterale (17, 18) și unite cu dispozitivul de acționare a clapetelor, care include o bară intermediară (19) unită cu

barele laterale (17, 18) și cu o pârghie de blocare cu două brațe (20), și un arbore de acționare cu o pârghie (22), dotată cu o rolă (23) montată la capătul liber, care contactează cu suprafața de ghidare superioară a pârghiei de blocare cu două brațe (20).

În atenția medicilor

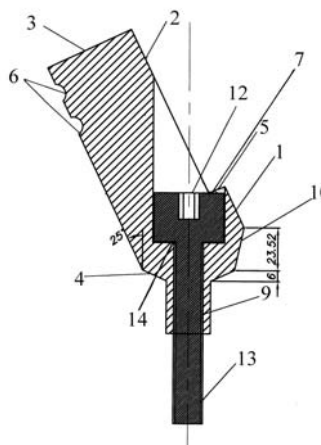
BI nr. 3769

GUMENIUC Aureliu, TOPALO Valentin, ATAMNI Fahim

Dispozitiv de amprentare și transfer

Invenția se referă la utilajul stomatologic.

Dispozitivul constă dintr-un corp (1) cu o gaură longitudinală în trepte străpunsă și un șurub (7) pentru fixarea de implant. Corpul (1) în partea superioară (2) este executat în formă de cilindru (3) sub un unghi de 15...25° față de partea inferioară (4) și conține o țeșitură transversală (5) cu înălțimea de 2,0...8,0 mm și două caneluri circulare (6) pe suprafața exterioară a lui. Partea inferioară a corpului este executată în formă de prismă hexagonală cu diametrul de 2,0...4,0 mm, părțile fiind unite între ele prin intermediul a două porțiuni tronconice (10) și al unor tăieturi în formă de sector tronconic. Gaura longitudinală este executată coaxial față de partea inferioară și sub un unghi de 15...25° față de partea superioară a corpului, gaura în partea superioară este executată cu diametrul de



2,00...4,00 mm, iar în partea inferioară cu diametrul de 0,5...3,0 mm și cu filet (9). Șurubul (7) include un cap de formă cilindrică cu diametrul de 1,99...3,99 mm cu o adâncitură (12) în formă de hexagon, o tijă cu filet la capătul liber și un rebord cilindric (14) executat sub capul cilindric. Totodată, în partea superioară a filetului găurii corpului este executat un locaș pentru rebordul șurubului.

BI nr. 3770
 CENTRUL NAȚIONAL ȘTIINȚIFICO-PRACTIC DE MEDICINĂ PREVENTIVĂ,
 SPĂNU Constantin, SCOFERȚA Petru,
 ROȘCA Angela, CHINTEA Pavel, SPĂNU Igor

Metodă de profilaxie a infecțiilor respiratorii virale acute nongripale

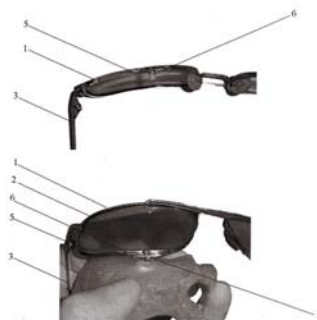
Invenția se referă la medicina preventivă.
 Metoda de profilaxie a infecțiilor respiratorii virale acute nongripale include administrarea unui preparat sub formă de pastile, care conține, g: 3-O-[β-D-glucopiranozil(1→2)]-[β-D-glucopiranozil(1→3)]-β-D-glucopiranozil(1→4)-

β-D-galactopiranozil(1→3)-β-D-glucopiranozil-[(25R)-5α-furostan-2α,3β,22α,26-tetraol]-26-O-β-D-glucopiranozidă – 0,05, celuloză microcristalină – 0,147, amidon de porumb – 0,100, stearat de magneziu – 0,003, câte o pastilă pe zi.

BI nr. 3785
 CHIRIAC Adrian, COȘNEANU Elena

Ochelari pentru fixarea exoprotezelor maxilo-faciale

Invenția se referă la tehnica medicală, în special la mijloacele optice destinate pentru fixarea exoprotezelor maxilo-faciale. Ochelarii conțin o ramă (1) cu lentile pentru ochelari (2) și un mijloc de fixare (3). Totodată, marginea internă (4) a părții inferioare (5) a ramei (1) conține cel puțin un element de fixare (6) unit rigid.



Pentru sportivi

BI nr. 3774
 CIORBĂ Constantin, MOROȘAN Virgil Adrian, CIUFUDEANU Călin

Dispozitiv pentru antrenament la volei

Invenția se referă la inventarul sportiv, și anume la un dispozitiv destinat însușirii și corectării tehnicii de preluare a mingii în cadrul antrenamentelor la volei.

Dispozitivul include o manșetă din material textil, niște senzori de contact, fixați în manșetă între două straturi de material ale unui element de fixare, un emițător co-

nectat la senzori și amplasat pe manșetă în afara ariei de acțiune a mingii. Totodată, dispozitivul mai include un receptor multi-canal, conectat la un sistem de calcul.

Rezultatul constă în micșorarea timpului de însușire a tehnicii de preluare a mingii și în sporirea calității antrenamentelor.

Способ горячего тиснения фольгой

(Procedeu de imprimare în relief la cald cu folie)

Изобретение «Способ горячего тиснения фольгой» защищено патентом Республики Молдова № 3704 от 30.04.2009 г., действующий с 10.11.2006 г.

Молдавский изобретатель Олег Виноградский разработал изобретение, которое относится к полиграфической промышленности, в частности к способам нанесения изображений, например защитных знаков на товарные этикетки с целью защиты изделий от фальсификаций и подделок.

В условиях современного рынка, характеризующегося жесткой конкуренцией, решение задачи по предотвращению фальсификации и надежной защите изделий от подделок является весьма актуальной.

Предлагаемый способ горячего тиснения фольгой заключается в том, что предварительно разделяют наносимое изображение на несколько отдельных элементов, после чего изготавливают комплект клише по количеству элементов. Монтируют весь комплект клише на печатный пресс или печатную роторную машину в соответствии с последовательностью тиснения. Нагревают клише и поэтапно производят горячее тиснение, например на товарную этикетку через фольгу определенного цвета, который соответствует одному из цветов цветовой гаммы изображения.

Каждый последующий элемент изображения наносят таким же способом на предыдущий посредством пошагового перемещения товарной этикетки через клише.

Предлагаемый способ горячего тиснения фольгой методом «фольга на фольгу» расширяет технические возможности изобретения, позволяя получить оттиск защитного знака, например на товарной этикетке, с более ярким многоцветным изображением, придавая ему большую объемность и исключая необходимость использования дорогостоящей голографии, обеспечивая достоверную ее имитацию.

При этом главным преимуществом нового способа горячего тиснения фольгой является возможность обеспечения защитного знака надежной и гарантированной защитой от фальсификации и подделок.

Реклама предоставлена молдавским изобретателем, О. Vinogradschi.

Заинтересованные лица могут обратиться к представителю заявителя, патентному поверенному А. Скорогонову. Тел.: + (373 22) 52-77-24



Reuniunea autorităților naționale responsabile de știință și tehnologii din țările membre ale OCEMN

Recent la Sofia, Bulgaria, a avut loc Reuniunea autorităților naționale responsabile de știință și tehnologii din țările membre ale Organizației Cooperarea Economică la Marea Neagră (OCEMN). Reuniunea s-a încheiat cu Declarația reprezentanților țărilor membre OCEMN și cu adoptarea Planului de acțiuni al OCEMN privind cooperarea în domeniile științei și tehnologiilor pentru anii 2010-2014. Drept priorități generice au fost stabilite: valorificarea resurselor umane, consolidarea capacităților, dezvoltarea infrastructurii de cercetare și inovare.



Delegația Republicii Moldova a inclus în textul final al *Planului de acțiuni* mai multe priorități, dintre care: elaborarea unei viziuni comune de integrare a țărilor membre ale OCEMN (ne-membre ale UE) în spațiul european de cercetare;

instituirea unei platforme virtuale care ar include profilurile organizațiilor de cercetare din bazinul Mării Negre interesate în participarea la proiectele regionale; consolidarea relației dintre cercetare și sfera de afaceri la nivel regional, și nu în ultimul rând, crearea unui cadru favorabil pentru participarea tinerilor cercetători, inclusiv prin organizarea unui concurs de proiecte regionale destinat anume tinerilor.

La reuniunea de la Sofia acad. Gheorghe Duca a evaluat cooperarea tehnico-științifică bilaterală împreună cu președintele Autorității Naționale pentru Cercetare Științifică din România (ANCȘR), Adrian Curaj. Cercetătorii de la Chișinău și București își propun amplificarea colaborării în domeniul inovării, fiind identificate deja unele oportunități concrete, care urmează a fi explorate în perioada imediat următoare.

Academia de Științe din Bulgaria a fost supusă timp de un an unui amplu proces de expertiză internațională, care a finalizat cu un set de recomandări pentru forul academic bulgar. Între aceste recomandări ale experților internaționali, inclusiv ai UE, s-a menționat necesitatea deschiderii unei universități în cadrul Academiei de Științe de la Sofia, precum și alte elemente bazate pe experiența internațională, care sunt im-

plementate deja de câțiva ani în Republica Moldova.

În cadrul întrevederii a fost menționat potențialul înalt de cooperare existent în domeniu și necesitatea de a valorifica în comun oportunitățile oferite de progra-

mele științifice europene și internaționale. Părțile au decis începerea negocierilor asupra unui program bilateral de proiecte științifice, pentru a da o nouă dinamică relațiilor științifice moldo-bulgare.

(www.asm.md)

O elaborare nanotehnologică a fizicienilor moldoveni, apreciată la nivel mondial

Prestigiosul site de nanotehnologii www.nanotechweb.org din Marea Britanie a selectat cele mai valoroase două elaborări în nanotehnologii, conform publicațiilor din revistele științifice internaționale. Una din aceste lucrări, evidențiată de către specialiștii site-ului londonez, este "Elaborarea rețelelor ordonate de nanotuburi din dioxid de titan (TiO₂)", realizată de o echipă mixtă de cercetători din cadrul Universității Tehnice a Moldovei și Academia de Științe a Moldovei, condusă de membrul corespondent Ion Tighineanu, vicepreședinte al AȘM.

Lucrarea fizicienilor moldoveni se referă la posibilitatea obținerii rețelelor ordonate de nanotuburi din dioxid de titan cu diametrul dirijat. Noutatea științifică constă în realizarea procesului nominalizat la temperaturi sub 0°C. Ca rezultat, cercetătorii noștri au observat, în premieră, nu numai inițierea distribuirii ordonate în spațiu a nanotuburilor, dar și dependența diametrului lor intern de temperatura acestui proces, care poate fi dirijat în mod eficient în limitele de 10-250 de nanometri. Ca să ne imaginăm

mai clar dimensiunile acestor minuscule nanotuburi, facem următoarea comparație: un fir de păr are un diametru de circa 100 mii de nanometri, deci este gigantic față de indicatorul echivalent al unui nanotub.

Savanții moldoveni au stabilit noi sfere de utilizare a nanotuburilor din dioxid de titan. În particular, conform celor precizate de site-ul nominalizat, în aceste noi materiale se realizează efectul laser ce permite dirijarea localizată a fenomenelor fotocatalitice în reacțiile chimice. Mai mult decât atât, distribuirea ordonată în spațiu a nanotuburilor deschid în fața savanților posibilități reale de creare a elementelor fotonice de o nouă generație, care este net-superioară celei clasice. În acest sens, aducem un exemplu: lentilele plate cu super-rezoluție pentru circuitele optoelectronice integrate și-au demonstrat deja eficiența în anumite domenii spectrale.

A doua lucrare, evidențiată de site-ul londonez, aparține savanților din SUA și Suedia.

Detalii pe adresa: <http://nanotechweb.org/cws/article/tech/42313>

(www.asm.md)

Laserul - 50 de ani în serviciul omenirii

Comunitatea științifică internațională a sărbătorit în luna mai curent aniversarea a 50-ea de la testarea primului laser, care a avut loc la 16 mai 1960, fiind realizată de fizicianul american Theodore Maiman. Demonstrarea primului laser a încununat efortul multor generații de cercetători de pe mapamond care, pas cu pas, au creat bazele conceptuale, teoretice și tehnologice ale emisiei undelor de energie electromagnetică.

Voi specifica că printre inventatorii primului laser s-au aflat academicienii Nikolay Basov și Alexandr Prohorov, laureați ai Premiului Nobel. Ultimul a fost un bun susținător al științei noastre și al tinerilor fizicieni din Moldova.

Astăzi laserul a devenit un atribut al existenței noastre, fiind implementat peste tot, de la tehnica audio-video, păstrarea și transmiterea informației, până la diverse dispozitive utilizate în cercetare, medicină, industrie etc. Asociația Internațională pentru Optică și Fonică ne propune să vizităm un muzeu virtual, unde ne putem familiariza cu progresul tehnic în domeniul emisiei laser de-a lungul anilor, începând cu 1960 și până în ziua de azi.

Informația poate fi accesată la: <http://spie.org/x39914.xml>; <http://spie.org/x39920.xml>; <http://spie.org/x39921.xml>; <http://spie.org/x39922.xml>

Ion TIGHINEANU,
membru corespondent,
vicepreședinte al AȘM
(www.asm.md)

Noi soiuri de soia

Specialiștii de la Institutul de Genetică și Fiziologie a Plantelor al AȘM au creat noile soiuri de soia „Amelina”, „Clavera” și „Albișoara”. Elementul inovator al acestora constă în proprietățile lor biotehnologice, precum rezistență la secetă și maladii, producție stabilă, influență pozitivă asupra ecologiei, calități alimentare înalte și adaptare la cultivarea mecanizată.

Testele au confirmat că producția de boabe la hectar constituie 2-3,3 tone de soia, conținutul de proteine în boabe ajunge până la 40%, iar de grăsimi - peste 20%, ceea ce este avantajos atât pentru industria alimentară, cât și pentru

pregătirea nutrețurilor furajere.

Noile soiuri, al căror preț de cost echivalează cu 4 lei per kilogram, este cu 50-52% mai ieftin decât costul de piață al produselor similare de import.

În opinia specialiștilor, producția materialului semincer și implementarea soiurilor în Moldova va permite sporirea componenței furajere pentru animale și va ameliora solul din punct de vedere ecologic.

Deocamdată, cererea anuală în republică a acestui produs este de 15 mii tone, cantitate extrem de mică pentru tainul complet al șeptelului de animale.

(INFOTAG)

Academicianul Teodor FURDUI la 75 de ani

Savant în domeniul fiziologiei și sanocreatologiei. Doctor habilitat în științe biologice, profesor universitar. Membru corespondent (1989) și membru titular (1992) al Academiei de Științe a Moldovei.



Născut la 9 mai 1935 în s. Dumitreni, azi r-nul Florești, a absolvit Școala Pedagogică din or. Bălți (1954) și Facultatea de Biologie a Universității de Stat din Chișinău (1959). Și-a consacrat întreaga activitate științifică și organizatorică cercetării academice. A lucrat în calitate de laborant la Institutul de Biologie (1959–1961), cercetător științific inferior (1961–1964), cercetător științific superior (1964–1966; 1968–1971), secretar științific (1966–1968) și director adjunct pentru probleme de știință al Institutului de Zoologie (1971–1972), director al Institutului de Zoologie și Fiziologie (1972–1991), director al Institutului de Fiziologie

(1991–1998), director al Institutului de Fiziologie și Sanocreatologie (1998–2005), academician coordonator al Secției de Științe Biologice și Chimice (2000–2001), apoi al Secției de Științe Biologice, Chimice și Agricole (2001–2004). Din martie 2004 exercită funcția de prim-vicepreședinte al Academiei de Științe a Moldovei.

Este fondatorul școlii științifice în fiziologia stresului, adaptării și în sanocreatologie. De asemenea, efectuează cercetări în domeniul dereglărilor funcționale și al fiziologiei sistemului endocrin. A inițiat și a tutelat primul în spațiul fostei Uniuni Sovietice cercetările științifice în acest domeniu. A elaborat un model patogenetic experimental al tireotxicozei neurogene; a descifrat mecanismele fiziologice ale stresului acut și adaptării; a elaborat metode de profilaxie și atenuare ale stresului excesiv și consecințele lui. A reexaminat teoria lui Selye, a elaborat o teorie nouă despre dezvoltarea stresului, despre forța motrice și perioadele vulnerabile ale dezvoltării intrauterine și postnatale ale organismului uman.

A fondat un domeniu nou în biomedicină – sanocreatologia, al cărei scop ține de elaborarea teoriei și practicii creării și menținerii dirijate a sănătății omului. Împreună cu discipolii săi a formulat și a argumentat principiile de bază ale sanocreatologiei, conceptul formării și menținerii sănătății și modului de viață fizio-

logic argumentat. În colaborare cu prof. Victor Lacusta, a descris sistemul somato-visceral reglator-energetic, care reprezintă un sistem fiziologic ancestral de reglare a homeostaziei informațional-energetice a organismului uman. În baza acupuncturii tradiționale și sanocreatologiei a fost fondată o direcție nouă – acupunctura sanocreatologică. Interesele sale științifice se extind și în psihologie, patologie, fiziologia etativă.

A publicat circa 500 de lucrări științifice, inclusiv 12 monografii, este autor a 10 recomandări pentru implementare și a 7 brevete de invenție. A fost inițiatorul și organizatorul a 5 simpozioane unionale, consacrate problemei stresului, adaptării și dereglărilor funcționale, 2 simpozioane internaționale și al Congresului XV al Societății Unionale de Fi-

ziologie „I. P. Pavlov”, al Congresului I al Fiziologilor din țările CSI și celui de al II-lea care s-a întrunit la Chișinău în 2008. Este președinte al Consiliului științific specializat pentru conferirea gradelor științifice de doctor și doctor habilitat la specialitatea „Fiziologia omului și a animalelor”. A fost redactor-șef al serialului „Stresul, adaptarea și dereglările funcționale” și redactor-șef al *Buletinului Academiei de Științe a Moldovei. Științe Biologice, Chimice și Agricole* (în prezent *Buletinul Academiei de Științe a Moldovei. Științele vieții*).

Acad. Teodor Furdui este distins cu titlul de „Om Emerit”, Premiul Prezidiului AȘM, Ordinul „Gloria Muncii”, „Ordinul Republicii”, Medalia Societății Unionale a Fiziologilor „I. P. Pavlov” etc.

La mulți ani!

Octogenarul Dumitru BALTEANSCHI în continuă activitate

Doctor în geografie, Dumitru Balteanschi s-a născut în comuna Budachi, județul Cetatea-Albă la 18 mai 1930. După absolvirea școlii medii se înscrie la Facultatea de Pedologie și Biologie a Universității de Stat din Chișinău, avându-i ca dascăli pe savanți iluștri ca academicianul Nicolae Dimo și profesorul Igor Krupenikov.



După absolvirea Facultății de pedologie și biologie în anul 1953, prin recomandarea academicianului N. Dimo a fost angajat la Institutul de Pedologie,

Agrochimie și Ameliorare, înființat la 16 februarie 1953 în cadrul Filialei Moldovenești a Academiei de Științe al URSS, în

care activează fără întrerupere și până în prezent, fiind unica persoană din prima generație de cercetători științifici (astăzi Institutul de pedologie, Agrochimie și Protecție a Solului „N. Dimo”).

D. Balteanschi a avut posibilitatea de a se familiariza cu învelișul de sol din întreaga Moldovă, participând activ la efectuarea investigațiilor corespunzătoare pe teren și în laborator. Datele analitice și documentele cartografice au servit ca sursă valoroasă pentru întocmirea hărților pedologice la diferite scări și cu diferite destinații. Acestea, la rândul lor au fost utilizate pentru realizarea zonării detaliate a producției agricole ca mijloc important de valorificare la maxim a potențialului productiv al resurselor de sol, apă și climă, de modernizare a sistemului național de monitoring al calității solului cu asigurarea unei bănci naționale de date, alegere și amplasare corectă a terenurilor pentru scopuri experimentale etc.

Un exemplu elocvent în această privință îl prezintă gospodăria experimentală „Durlești”, r-nul Ialoveni. Bazându-se pe investigațiile pedologice realizate de către D. Balteanschi, în 1968 pe teritoriul acestei gospodării, s-au efectuat diferite cercetări orientate spre perfecționarea procedeelor și metodelor de valorificare cu eficacitate maximă a resurselor funciare, sporirea productivității solului și elaborarea metodelor de prevenire și combatere a eroziunii solului, organizării teritoriului, îmbunătățirilor funciare etc. Această unitate agricolă a fost unică în multe privințe și cunoscută pe larg nu numai în Moldova, dar și peste hotarele ei.

În 1970 D. Balteanschi a susținut teza de doctor în științe geografice cu tema „Solurile Moldovei Centrale, legitățile răspândirii geografice a acestora și aspectele de valorificare”.

În 1972 este numit șef al subdiviziunii Informație, implementare și brevetare a Institutului, în cadrul căreia activează și în prezent. Prin activitatea sa se consacră problemelor ce țin de transferul tehnologic în producție, implementarea rezultatelor cercetărilor științifice obținute de către colaboratorii Institutului, de activități inovatoare, editarea literaturii de specialitate (monografii, culegeri, broșuri, articole etc.), organizarea conferințelor, simpoziunelor, seminarelor, participarea la expoziții, emisiuni televizate și radiofonice, publicarea de articole în ziare și reviste.

Pentru stimularea procesului de popularizare a măsurilor inovatoare avansate, dr. D. Balteanschi elaborează și confecționează exponate originale: machete, postere, hărți, scheme, mostre, imagini etc., suscită un viu interes din partea vizitatorilor și sunt înalt apreciate de comisii speciale, Institutului fiindu-i decernate diverse distincții: medalii, premii, diplome.

Fiind un specialist verificat în materie D. Balteanschi s-a impus și ca un traducător calificat în domeniul științei solului. Dintre cele mai însemnate lucrări menționăm: „Buletinul ecopedologic” (I-a ediție, 1993); „Programul complex de valorificare a terenurilor degradate și sporire a fertilității solului” (partea I și a II-a, 2005); „Eroziunea solului” (Chișinău, 2004).

D. Balteanschi este autorul și coautorul a 5 monografii și 90 de lucrări științifice publicate în principalele anale de profil. A participat la Congresul VIII Internațional de Pedologie de la București cu comunicarea „Rezultatele investigațiilor pedocartografice în Moldova și valorificarea acestora în economia națională”. Este laureat al Premiului de Stat al Republicii Moldova în domeniul științei și tehnicii pentru anul 1989, al Premiului Academiei de Științe a Moldovei pentru anul 2005 pentru lucrările sale științifice de valoare.

Frumosul jubileu de 80 ani îl regăsește pe D. Balteanschi în plină activitate, cu

realizări și planuri în domeniul promovării cercetărilor științifice. Cu această ocazie colegii îi adresează cele mai sincere și cordiale urări de bine, sănătate și realizări de valoare în activitatea sa prezentă și viitoare.

La mulți ani!

dr. hab., membru cor. al AȘM, Serafim ANDRIEȘ, director al IPAPS „N. Dimo”, prof. univ., cercet. șt. Igor KRUPENICOV, dr. Dumitru BRATCO, colab. științific superior al Institutului științifico-practic de Horticultură și Tehnologiei Alimentare, dr. Tamara LEAH, vicedirector, dr. Olga ARHIP, secretar științific, dr. hab., prof. univ. Valerian CERBARI, șef laborator Pedologie, dr. hab., prof. univ. Grigore STASIEV

Geneticianul Andrei Palii la 70 ani

Agronom, domeniul științific: genetica, ameliorarea și biotehnologia culturilor agricole. Doctor habilitat în biologie (1984), profesor universitar (1986), membru corespondent al AȘM (2007).

S-a născut la 1 mai 1940 în satul Scorțeni, raionul Telenești. După absolvirea școlii din satul natal, urmează studiile la Colegiul Agricol din Cucuruzeni, raionul Orhei, pe care l-a absolvit cu mențiune în 1958. Activează în calitate de agronom în colhozul “M. Kalinin”, raionul Telenești (1958-1959).

În anul 1964 absolveste cu mențiune Facultatea de agronomie a Institutului Agricol „M.V. Frunze” din Chișinău și este angajat în funcție de agronom-șef în colhozul “1 Mai” din raionul Dubă-



sari. Din 1966 s-a încadrat în cercetare în domeniul geneticii și ameliorării plantelor, fiind aspirant, ulterior colaborator științific inferior (1968-1971), iar apoi colaborator științific superior (1971–1974) în Secția de genetică a plantelor a AȘM.

Între anii 1974-1975 a activat în calitate de șef de laborator la Institutul de Cercetări Științifice pentru Porumb și Sorg (AȘP „Hibrid”, actualmente Institutul de Fitotehnie „Porumbeni”), conferențiar (1975-1985), apoi profesor (1985-1989) la Catedra de ameliorare și producere a semințelor a Institutului Agricol din Chișinău.

Activează în calitate de șef al Catedrei de ameliorare, genetică și biotehnologie a culturilor agricole a Universității Agrare de Stat din Moldova. Predă cursurile de genetică generală, evoluționism și ameliorarea specială a plantelor.

Începând cu anul 1968 și până în prezent, acordă o deosebită atenție cercetărilor teoretice și practice, consacrate *studiului și utilizării variabilității genetice în procesul de ameliorare a porumbului pentru calitatea bobului*. Cercetările au fost inițiate și îndeplinite sub conducerea acad. Anatol Kovarski. Dezvoltă concepția cu privire la imensa diversitate genetică a speciei „Zea mays l.”, care oferă mari posibilități de a găsi valoroase surse genetice și noi combinații de gene în vederea îmbunătățirii calității bobului.

Cercetările profesorului A. Palii s-au finalizat cu crearea și omologarea a 5 hibridi speciali de porumb în Republica Moldova și a unui hibrid în Ucraina. Este, de asemenea, coautor a 2 soiuri de grâu durum de toamnă și 2 soiuri de soia, omologate în republică. Prin investigațiile sale, contribuie în mod special, la dez-

voltarea geneticii și ameliorarea plantelor. Rezultatele cercetărilor sale au fost publicate în circa 240 de lucrări științifico-didactice, inclusiv o monografie și două manuale. A elaborat și a editat primul manual *Genetica* în limba română pentru studenții facultăților de biologie din Republica Moldova. A adus o contribuție deosebită la elaborarea standardelor profesionale și Curriculumurilor disciplinelor la specialitățile „Agronomie” și „Selecția și genetica culturilor agricole”. A publicat valoroase lucrări științifice la editurile din Moldova, Rusia, Ucraina, România, Belarus, Ungaria, SUA, Grecia, Iugoslavia, Japonia.

Drept recunoaștere a rezultatelor și meritelor sale în cercetările de genetică vegetală și în activitatea didactică prof. univ. Andrei Palii a fost ales membru al Academiei Internaționale de Științe Ecologice și Securitate Vitală (or. St. Petersburg), membru al Academiei Internaționale în domeniul Învățământului Agrar (or. Moscova), membru corespondent al AȘM.

Prof. univ. Andrei Palii este membru al Consiliului Național pentru Acreditare și Atestare, membru al Consiliului Național pentru Soiurile de Plante, membru al Colegiului de redacție al revistei „Știința Agricolă” (UASM).

Deține titlurile de Laureat al Premiului Național pentru Știință și Tehnică, Medalia „Meritul Civic”, Ordinul „Gloria Muncii”.

La mulți ani!

(www.asm.md)

Monument dedicat Cărții

În ajunul Zilei Academiei de Științe a Moldovei, consemnată la 12 iunie, a fost inaugurat primul monument dedicat Cărții. Monumentul este amplasat în fața Bibliotecii Științifice Centrale „A. Lupan” a AȘM. Acesta are forma unui paralelipiped, pe care sunt sculptate două cărți deschise.



Dr. hab. Mariana Șlapac, vicepreședinte al AȘM, a menționat la dezvelirea monumentului că, fiind indispensabilă în procesul de cunoaștere, educație și cercetare cartea și-a meritat pe deplin un monument care este inedit, prin faptul că are dimensiuni foarte mici (1,2 metri pe 80 cm) și vine în contrast cu clădirea bi-

bliotecii academiei. Astfel de forme arhitecturale sunt pe larg răspândite în Europa. Monumentul cântărește 1,6 tone, este confecționat din marmură albă-gri, adusă din India. Autorul sculpturii este designerul Ion Cojocaru.

Ministrul Culturii, Boris Focșa, a subliniat la inaugurarea monumentului: „Cartea a fost, este și va rămâne un mijloc foarte important de informare”.

AȘM și Ministerul Culturii vor anunța în curând un concurs pentru inscripțiile care urmează a fi plasate pe acest monument al Cărții.

Inaugurarea Monumentului Cărții, a fost urmată de o altă acțiune, și anume, la etajul doi al Bibliotecii a fost vernisată Expoziția de carte „Știința pentru dezvoltarea societății”, care a inclus publicațiile cele mai recente ale oamenilor de știință. Și pentru că Eminescu este „etern în spațiul culturii universale”, colaboratorii bibliotecii au expus și manuscrisele lui Mihai Eminescu în dimensiuni naturale, ce au fost scanate și editate cu susținerea nemijlocită a Academiei Române.

(MOLDPRES)

Marcarea desenului și modelului industrial înregistrat

Titularul certificatului poate aplica pe produs un marcaj de avertizare. Marcajul nu este obligatoriu, dar este util pentru a anunța atât consumatorii, cât și persoanele terțe că desenul sau modelul este înregistrat. Marcajul constă în imprimarea literei majuscule D înscrise într-un cerc și a numelui sau denumirii titularului pe obiect, etichetă sau ambalajul obiectului.

Prima bibliotecă digitală a fost lansată la Chișinău

Cititorii de pe întreg teritoriul Republicii Moldova, precum și cei europeni, vor avea acces la cărți unicate din patrimoniul național în format electronic. Biblioteca Națională a lansat la începutul lunii mai prima bibliotecă digitală din Moldova - BND MOLDAVICA, ce conține, pentru moment, peste 1000 de obiecte digitale cu un volum de circa 100 mii de pagini on-line.

Alexe Rău, director general al Bibliotecii Naționale, a menționat că în acest sens a fost elaborat Programul național „Memoria Moldovei”, circumscris programului UNESCO Memory of the World („Memoria Lumii”). Registrul programului cuprinde edițiile vechi și rare, manuscrisele, actele și documentele de arhivă, obiectele muzeale care constituie nucleul patrimoniului național scris și imprimat și care urmează să fie păstrate și valorificate în strictă conformitate cu cerințele programului UNESCO.

Biblioteca Națională Digitală se înscrie în proiectul continental Biblioteca Digita-

lă Europeană, misiunea căreia este de a digitaliza moștenirea culturală scrisă a țărilor europene și de a organiza variantele electronice ale documentelor patrimoniale într-o bibliotecă digitală accesibilă pe Internet. Prin intermediul ei, beneficiarii oricărei biblioteci naționale au acces la valorile patrimoniale păstrate în toate celelalte biblioteci naționale, asigurându-se astfel circuitul și schimbul de valori culturale.

Corina Fusu, președinta Comisiei parlamentare cultură, educație, cercetare, tineret, sport și mass-media, a specificat, la lansare, că evenimentul este unul deosebit pentru Moldova, în condițiile în care la programul respectiv vor avea acces toți acei care vor dori să citească o carte rară, o carte bună care promovează valorile.

BND a fost creată cu suportul financiar al Uniunii Europene, evaluat la circa 15 mii de euro, suplimentar la donația de soft oferită de UNESCO și investițiile de circa 400 mii de lei ale Bibliotecii Naționale.

(MOLDPRES)

Știința contribuie la utilizarea deșeurilor vinicole

Deșeurile vinicole nu numai că au încetat să fie „o durere de cap” pentru ecologie, dar și pot micșora cheltuielile întreprinderilor din ramura energetică și de aprovizionare cu agent termic, pot permite obținerea unor îngrășăminte ieftine pentru agricultura ecologică.

Surse din cadrul Agenției pentru Inovare și Transfer Tehnologic a AȘM au relatat că rezultatul va putea fi obținut prin tehnologiile și utilajele realizate de savanții și specialiștii USM și UTM. Metoda lor de prelucrare biochimică a deșeurilor vinicole asigură obținerea unor preparate speciale proteino-vitamino-minerale și îngrășăminte pentru sol.

Experimentele proiectului pilot la fabrica vinicolă din satul Bardar, raionul Ialoveni, au arătat că în 10 zile instalația, cu o capacitate de prelucrare a deșeurilor de 100 metri cubi pe zi, produce din biogazul deșeurilor 9 mii kWh de energie electrică, 20,5 Gkal de căldură și peste 100 tone de preparate speciale proteino-vitamino-minerale și îngrășăminte. Chel-

tuielile pentru instalația care reciclează 90% din deșeuri vor fi compensate în mai puțin de doi ani.

Proiectul cercetărilor universitare este realizat în cadrul Programului de stat de prelucrare și utilizare a deșeurilor vinicole, la care participă și alte trei institute academice.

(INFOTAG)

Proiect de utilizare a deșeurilor în scopuri energetice

În premieră, în Republica Moldova va fi realizat un proiect de utilizare a deșeurilor de la producerea zahărului în scopuri energetice, care se prevede să fie implementat la fabrica de zahăr din Drochia, „Sudzucker Moldova” SA.

Vasile Scorpan, managerul oficiului „Schimbarea climei”, a menționat că, în perioada 2010-2012, se preconizează construcția unei stații de prelucrare biologică a acestor deșeuri în scopul obținerii biogazului și a fertilizanților organici pentru sol. Această stație va avea capacitatea anuală de producere a peste 10 milioane metri cubi de biogaz cu un conținut de circa 70% metan. Metanul respectiv va fi utilizat în procesul tehnologic al fabricii de zahăr din Drochia și va permite reducerea consumului de gaze naturale la această întreprindere cu circa 50% din consumul anual actual. Tehnologia respectivă de utilizare a

deșeurilor este implementată în prezent în Ungaria.

Anual, fabrica de zahăr din Drochia prelucrează circa 300 mii tone de sfeclă de zahăr. În urma procesului tehnologic, se obțin circa 80 mii tone de borhot deshidratat. Această cantitate nu este solicitată pe piață și, în consecință, se acumulează la fabrică în formă de deșeuri care au un efect negativ pentru mediu.

Beneficiile vor fi valorificate prin intermediul Mecanismului Dezvoltării Nepoluante a Protocolului de la Kyoto al Convenției-cadru a Organizației Națiunilor Unite cu privire la schimbarea climei, la care Republica Moldova este parte din anul 1995.

Costul proiectului este de 10 milioane de euro, cheltuieli ce vor fi suportate de companie. Perioada de recuperare a investițiilor este de 8 ani.

(MOLDPRES)

Fermierii au posibilitatea să utilizeze energia solară

În comuna Melenești, raionul Călărași, a fost pus în funcțiune un sistem modern, care transformă energia solară în energie electrică. Sistemul a fost instalat în cadrul proiectului Biroului de Cooperare Tehnică al Germaniei (GTZ) în scopul susținerii fermierilor moldoveni.

Conducătorul proiectului în Moldova, Christoph Weber, a menționat la ceremonia de prezentare că instalația este avantajoasă pentru fermierii moldoveni, deoarece republica nu se confruntă cu insuficiență de raze solare, iar heliosistemul este absolut autonom și va permite fermierilor să-și irigheze terenurile cu apă din fântâni arteziene. Proprietarul instalației este fermierul din localitate Vitalie Zubco, specializat pe creșterea prunilor.

Heliosistemul este compus din trei părți. Prima componentă transformă energia solară în energie electrică pentru scoaterea apei din fântâni și transportarea ei în rezervoare speciale. A doua – transportă apa din rezervoare în sistemul de irigare din livadă. A treia – asigură casa cu energie electrică.

Sistemul are o capacitate de 2,4 kW. Instalația costă 14 mii de euro, dintre care fermierul a achitat 5 mii de euro, iar restul banilor - GTZ. Proiectul GTZ „Modernizarea sectorului agricol al Moldovei” a fost lansat în martie 2010 și va fi implementat până în noiembrie 2012. În cadrul proiectului GTZ va achita jumătate din costul heliosistemelor, care se planifică să fie instalate în raioanele Călărași, Ungheni și Ștefan Vodă.

(INFOTAG)

Colegiul de redacție:

Președinte – dr. L. BOLOCAN

Membri: A. ZAVALISTÎI, S. TACU, D. STOIANOV, I. DIVIZA

Tehnoredactare – L. PATRAȘCO

Adresa redacției:

Republica Moldova, MD-2024, mun. Chișinău, str. Andrei Doga 24/1,
Agenția de Stat pentru Proprietatea Intelectuală (AGEPI).

Tel.: (37322) 400-588, 400-586

E-mail: press@agepi.md