

PROPRIETATEA INTELECTUALĂ: IMPERATIVE LA ZI

„Avem multe reușite, dar încă nu ne-am atins toate obiectivele”



Lilia Bolocan, Director general al AGEPI, de profesie este psiholog și, cel mai probabil, anume cunoștințele din psihologie au ajutat-o să facă o carieră politică de succes și să conducă colectivul AGEPI. Despre activitatea pe care o desfășoară, dar și cum politica i-a schimbat viața, Lilia Bolocan vorbește în interviul acordat reporterului TRIBUNA.

T: Doamnă L. Bolocan, de aproape trei ani ocupați funcția de Director general al AGEPI. Ce realizări ați obținut până acum?

L.B.: Realizările obținute nu sunt doar ale mele, ci și ale colectivului AGEPI și țin în special de finalizarea procesului de armonizare a legislației naționale cu legislația europeană, cu directivele și prevederile legale europene, proces care s-a încheiat cu intra-



PERSPECTIVA ȘI PRESTANȚA SISTEMULUI

COOPERARE INTERNAȚIONALĂ

REALIZAREA DREPTURILOR DE PROPRIETATE INTELECTUALĂ

IP-TRASEE

PROMOVARE, SERVICII, INSTRUIRE

„BURSA INVENȚIILOR”

REPERE ACADEMICE

ANIVERSĂRI

DivertisMOMENT

rea în vigoare a Legii nr. 139/2010 cu privire la dreptul de autor și drepturile conexe.

Un lucru important care a avut loc au fost și consultările publice pe subiectul drepturilor de autor și conexe. Necesitatea acestora a apărut imediat după intrarea în vigoare a Legii menționate mai sus. Noi am început procedura de consultări publice în așa fel încât fiecare să aibă posibilitatea să poată să-și expună părerea, poziția, să vorbească de problemele cu care se confruntă. În consecință, noi am obținut un tablou clar privind situația din domeniul dreptului de autor.

Alt aspect important este activitatea noastră în cadrul proiectului Twinning „Support pentru implementarea și respectarea drepturilor de proprietate intelectuală în Republica Moldova”, care a fost lansat în noiembrie 2010 și se va finisa în aprilie curent. Proiectul a fost axat pe consolidarea capacităților instituționale și în cadrul lui am reușit conturarea mecanismului de aplicare a sistemului de protecție a proprietății intelectuale din R. Moldova. De altfel, în urma unei monitorizări a Comisiei Europene, proiectul respectiv a obținut o apreciere foarte înaltă.

T.: Se mai spune că proprietatea intelectuală este o „marfă” scoasă la vânzare adesea fără acte. Ce se întreprinde în acest sens?

L.B.: Proprietatea intelectuală, ca și orice altă proprietate, bineînțeles că poate fi furată, poate fi abuzată, poate fi folosită cu sau fără permisiunea deținătorului. În mare parte, în sistemul de protecție a proprietății intelectuale lucrurile stau la fel ca și în alte sisteme de protecție a bunurilor.

Acest sistem de protecție stă la dispoziția celor care doresc să-și protejeze bunul intelectual. Fiindcă, în cazul în care deținătorul de drepturi nu este interesat și nu vrea să depună efort pentru a-și proteja propri-

etatea intelectuală, oricât de perfect ar fi un sistem din orice țară, bunul va fi furat. Sistemul de proprietate intelectuală din R. Moldova este unul bun, democratic, tratează solicitanții ca pe persoane de bună-credință, care nu au gânduri ascunse, ceea ce facilitează foarte mult protecția proprietății intelectuale.

T. Ce planuri aveți în calitate de director AGEPI?

L.B.: Planuri mari. În aprilie finisăm proiectul Twinning și atunci vom lansa o campanie publică largă anticontrafacere și anti-piraterie. Ne dorim să atragem atenția tuturor asupra importanței și necesității protecției proprietății intelectuale. De asemenea, ne gândim deja la aplicarea unui nou proiect Twinning, care să aibă drept scop consolidarea eforturilor în privința transferului tehnologic, să ajutăm ca cele mai necesare invenții să fie implementate cu ajutorul întreprinderilor mici și mijlocii, astfel încât cetățenii din țara noastră să se bucure de cele mai noi soluții tehnologice.

Alt plan mare este să organizăm la nivel înalt vizita domnului Francis Gurry, Directorul general al Organizației Mondiale a Proprietății Intelectuale (OMPI), care va avea loc în toamna anului curent la Chișinău. De asemenea, sperăm să între cât mai curând în vigoare Strategia Națională de PI pentru anii 2012-2020. Alt proiect ambițios este să reușim cu succes să lansăm Legea cu privire la sistemul de proprietate intelectuală din R. Moldova, care va clarifica lucrurile în ceea ce privește statutul AGEPI.

T.: Cum vedeți viitorul R. Moldova peste 3 ani?

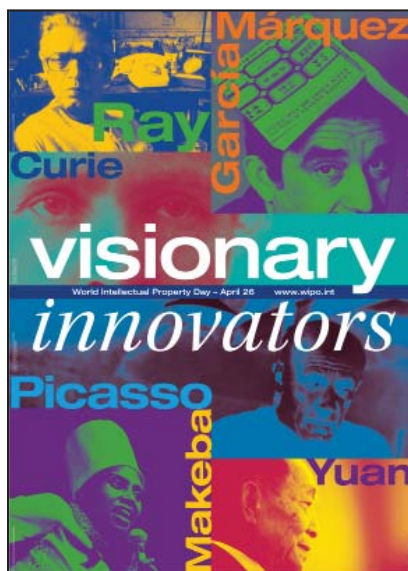
L.B.: Peste 3 ani cred că vom avea toate drumurile în ordine. Sper că, până atunci, vom reuși să implementăm mai multe reforme importante. Speranța mea cea mai mare

este ca noi toți să avem o schimbare la față, să devenim mai luminoși la chipuri, la gânduri. Peste 3 ani îmi doresc ca și în câmpul mediatic să se producă careva schimbări, să folosim mai iscusit, mai competent acele libertăți pe care ni le oferă democrația autentică. Bineînțeles că îmi doresc ca noi toți

să avem un nivel mai înalt al culturii în general, dar și al culturii relaționale, al culturii de respectare și de utilizare a proprietății intelectuale.

Aurelia Țurcanu
(după www.tribuna.md)

Ziua Mondială a Proprietății Intelectuale-2012



În fiecare an, pe 26 Aprilie, de Ziua Mondială a Proprietății Intelectuale, omenirea celebrează inovarea și creativitatea, pune în evidență modul în care proprietatea intelectuală îi promovează și încurajează pe cei care inventează Viitorul.

În conformitate cu tematica stabilită de OMPI, în 2012 Ziua Mondială a Proprietății Intelectuale este consacrată Inovatorilor Vizionari, adică acelor mari visători, stăpâniți de idealuri mărețe, care au capacitatea de a prevedea necesitățile și preocupările viitoare ale oamenilor.

În spatele fiecărei mari inovații, fie artistică sau tehnologică, stă o istorie umană - o poveste în care curiozitatea, perspicacitatea sau tenacitatea unor semeni de-ai noștri ne deschid noi orizonturi. Fascinați din copilărie de zbor, frații Wright au creat aparatul de zbor și transportul aerian. Grație minții iscoditoare a lui Louis Pasteur a progresat știința în domeniul profilaxiei celor mai grave maladii. Studiul perseverent al remediilor pe bază de plante, efectuat de către Tu Youyou, s-a încununat cu descoperirea metodei de tratare a malariei, care salvează milioane de vieți. Ambiția lui Steve Jobs de a crea o tehnologie digitală simplă și accesibilă pentru toată lumea a dat naștere calculatoarelor personale.

Lista inovatorilor vizionari este foarte impunătoare. Acesta este un catalog al ingeniozității și creativității umane, incluzând și numeroși artiști, scriitori și muzicieni, care au schimbat modul nostru de cunoaștere: Rembrandt și Turner, Picasso și Kandinski - fiecare din ei a remodelat percepția lumii; Cehov și Tagore, Neruda și Mahfouz - operele lor oferă noi viziuni asupra experienței umane; Charlie Parker și Miles Davis, Hendrix și Rostropovich - au sfidat tradiția și au creat opere muzicale rezistente în timp.

În anul 1979 OMPI a instituit Medalia de Aur „Inventator Remarcabil” - ca o modalitate de stimulare a activității inovaționale și

de impulsione a creativității tehnice în lumea întreagă. Prin acordarea acestei medalii sunt promovați inventatorii, fiind apreciat aportul lor inestimabil atât la prosperarea națională, cât și la progresul mondial.

Pentru a omagia și a stimula persoanele, ale căror creativitate, aptitudini artistice și imaginație au dat naștere unor opere, interpretări sau execuții, unor producții originale relevante din domeniul dreptului de autor și al drepturilor conexe, cum sunt compozitorii, scriitorii, artiștii plastici, designerii, editorii, creatorii bazelor de date etc., în anul 2001 OMPI a instituit Medalia de Aur "Petru Creativitate."

Și Republica Moldova, la fel ca alte state ale lumii, se poate mândri cu inventatorii săi, printre care cei 27 de laureați ai Medaliei de Aur OMPI „Inventator Remarcabil”. De această înaltă distincție s-au învrednicit cei mai buni inventatori autohtoni din domeniul tehnicii - Ion BOSTAN, Ion TIGHINEANU, Valeriu DULGHERU, Stefan ODAGIU, Nicolae TARAN; chimiei - Ghe-

orghe DUCA, Pavel CHINTEA, Aurelian GULEA, Olga COVALIOV, Tudor LUPASCU, Pavel VLAD, Nina SAMUSI; biologiei - Valeriu RUDIC, Ion TODERAȘ, Galina LUPAȘCU, Alexandra DESEATNIC-CILOCI, Liliana CEPOI, Svetlana CO-DREANU, Anastasia ȘTEFĂRȚĂ; agriculturii - Simion TOMA, medicinii - Ludmila EȚCO, Viorel PRISĂCARI, Victor GHICAVÎI, Valentin GUDUMAC, Constantin SPÎNU, Svetlana BURACIOV; proprietății intelectuale - Ion DANILIUC.

Laureați ai Medaliei de Aur OMPI „Pentru Creativitate” au devenit, pe parcursul anilor, Grigore VIERU, Ion DRUȚĂ, Dumitru MATCOVSCHI, Eugen DOGA, Maria BIEȘU, Spiridon VANGHELI, Mihai VOLONTIR.

În anul 2011 AGEPI a actualizat și a reeditat broșura „Laureați ai Medaliei de Aur OMPI” (Republica Moldova).

O informație detaliată privind sărbătorirea Zilei Mondiale a Proprietății Intelectuale-2012 în Republica Moldova vom publica în numărul următor.

Bilanțul activității AGEPI pe anul 2011

În primul trimestru al anului curent la AGEPI a avut loc ședința de bilanț a activității desfășurate de colectivul Agenției în anul trecut, la care a participat acad. Gheorghe DUCA, Președintele AȘM. Adunarea a fost prezidată de către dr. Lilia BOLOCAN, Director general AGEPI, iar conducătorii subdiviziunilor au trecut în revistă principalele realizări ale Agenției în anul ce s-a scurs privind brevetarea/înregistrarea OPI și indicii în sferele conexe de activitate.

În luarea sa de cuvânt, dr. Lilia Bolocan, Director General AGEPI, menționat că pro-

movarea și protecția proprietății intelectuale stimulează creșterea socio-economică a țării, conduc la crearea de noi locuri de muncă și noi domenii de activitate, la îmbunătățirea calității vieții în ansamblu.

Acad. Gh. Duca, Președintele AȘM, a specificat că numărul cererilor de brevete și cheltuielile de cercetare-dezvoltare reflectă doar aproximativ capacitatea de inovare a unei țări. Actualmente, este nevoie de a identifica problemele esențiale ale creșterii economice specifice Republicii Moldova și de a propune soluții pentru depășirea acestora. Absolut toate țările dezvoltate acordă o importanță deosebită finanțării procesului de cercetare-dezvoltare, acest domeniu generând nu doar o creștere a competitivității economice, ci și a nivelului general de trai

prin lansarea pe piață a unor produse mai bune și mai ieftine. Astfel, rezultatele finanțării adecvate a cercetării-dezvoltării se soldează printr-un număr mai mare de brevete de invenții.

În diapazonul activităților AGEPI desfășurate în anul 2011, pe primul plan s-au plasat procedurile de examinare a cererilor și de acordare a protecției juridice pentru obiectele de proprietate intelectuală (OPI), consolidarea cadrului normativ-legislativ, examinarea și înregistrarea contractelor de transmitere a drepturilor de proprietate intelectuală, revalidarea statutului juridic al obiectelor protejate, examinarea litigiilor apărute în procesul examinării și valorificării OPI, efectuarea controalelor în scopul aprecierii legalității de valorificare a operelor protejate de dreptul de autor și drepturile conexe etc.

În anul de bilanț, s-a atestat o creștere cu 6% a numărului total de cereri de protecție a obiectelor de proprietate intelectuală (OPI), depuse la AGEPI, comparativ cu anul precedent.

Dintre cele 6811 cereri de înregistrare a OPI, 420 s-au referit la obiectele ocrotite de dreptul de autor și drepturile conexe și 6391 de cereri – la obiectele de proprietate industrială. Dintre acestea de la urmă, 2302 (34%) cereri provin de la solicitanții naționali, iar 4509 (66%) – de la cei străini. Cele mai solicitate OPI rămân a fi mărcile – 5794 de cereri, cu 6,2% mai multe decât în anul 2010, dintre care 1508 – de la solicitanții naționali și 4286 – de la cei străini. Protecția invențiilor prin brevete de invenție (BI) și brevete de invenție de scurtă durată (BISD) a fost solicitată prin depunerea a 290 de cereri (275 depuse de către solicitanți naționali și 15 – de cei străini, dintre care 7 cereri – prin procedura Tratatului de cooperare în domeniul brevetelor). Pentru desene și modele industriale, indicatorii constituie, corespunzător, 280 de cereri



(79 depuse de solicitanții naționali și 201 – de cei străini); 18 cereri au fost depuse pentru soiuri de plante (16 – de către solicitanții naționali și 2 – de cei străini); 8 cereri s-au referit la denumirile de origine (3 depuse de către solicitanții naționali și 5 – de către cei străini); iar o cerere – la indicațiile geografice, fiind depusă de către solicitanții naționali.

În urma examinării cererilor depuse, în anul 2011 au fost eliberate 2251 de titluri de protecție. 1491 dintre ele se referă la mărci, 221 – la brevete de invenție, 15 – la soiuri de plante, 84 – la desene/modele industriale, 440 – la opere protejate prin dreptul de autor și drepturile conexe. În perioada 1993-2011 AGEPI a eliberat 31394 de titluri de protecție, inclusiv 28092 titluri de protecție pentru obiecte de proprietate industrială și 3302 titluri de protecție pentru obiecte protejate prin dreptul de autor și drepturile conexe. La 31 decembrie 2011 pe teritoriul Republicii Moldova erau valabile circa 49900 de mărci internaționale, înregistrate prin procedura Aranjamentului de la Madrid, circa 3000 de modele și desene industriale înregistrate prin procedura Aranjamentului de la Haga, circa 800 de denumiri de origine, înregistrate prin procedura Aranjamentului de la Lisabona, și circa 4100 de brevete eurasiatice.

Ca și în anii precedenți, cele mai active universități în domeniul brevetării invențiilor s-au dovedit a fi: USM (24 de cereri depuse și 21 de brevete eliberate), USMF „N.

Testemițanu" (12 cereri și 13 brevete), UTM (16 cereri și 16 brevete). Din cadrul Academiei de Științe a Moldovei s-au evidențiat: Institutul de Fizică Aplicată (16 cereri și 20 de brevete), Institutul de Genetică și Fiziologie a Plantelor (12 cereri și 12 brevete), Institutul de Energetică (18 cereri și 10 brevete), Institutul de Inginerie Electronică și Nanotehnologii „D. Ghițu” (16 cereri și 13 brevete), Institutul de Chimie (9 cereri și 6 brevete), Institutul de Microbiologie și Biotehnologie (5 cereri și 5 brevete).

Pe an ce trece, crește interesul agenților economici față de încheierea contractelor de licență sau cesiune cu titularii drepturilor asupra obiectelor de proprietate intelectuală, protejate legal pe teritoriul Republicii Moldova. Astfel, în anul 2011 la AGEPI au fost înregistrate 239 de contracte, dintre care 219 - de cesiune și 20 - de licență.

AGEPI a efectuat și în perioada de bilanț monitorizarea activității organizațiilor de gestiune colectivă a drepturilor patrimoniale de autor în ceea ce privește modul de colectare și repartizare a remunerației de autor, acumulată în baza licențelor eliberate beneficiarilor, supravegherea respectării legislației de profil de către aceste organisme, acordarea consultanței în vederea valorificării operelor în țară sau în străinătate, întocmirea contractelor la solicitarea autorilor, titularilor de drepturi sau utilizatorilor.

În scopul asigurării unei comercializări legale a operelor audiovizuale și a fonogramelor înregistrate pe compact-discuri și casete audio-video, au fost eliberate peste 520000 de marcaje de control.

În vederea promovării și propagării produsului intelectual, care constituie baza dezvoltării economice a oricărei țări, AGEPI a organizat 16 seminare specializate și mese rotunde pentru reprezentanții sferei cercetare-dezvoltare și învățământ superior, pentru diverse categorii de agenți economici în ca-

drul expozițiilor naționale organizate la Chișinău, Bălți, Comrat, Ceadâr-Lunga și Soroca. Totodată, pe parcursul anului 2011 AGEPI a continuat organizarea cursurilor de instruire în domeniul proprietății intelectuale, la absolvirea cărora 17 persoane au obținut calificarea „Consilier în proprietatea intelectuală”.

Realizările Republicii Moldova în domeniul proprietății intelectuale se datorează în mare parte sprijinului de care a beneficiat și continuă să beneficieze țara noastră, în primul rând din partea Organizației Mondiale a Proprietății Intelectuale (OMPI), Oficiului Eurasiatic de Brevete (OEAB), Oficiului European de Brevete (OEB), oficiilor de specialitate din România (OSIM și ORDA), din Federația Rusă, Ucraina, Cehia, Elveția și multe alte țări. În prezent Republica Moldova este parte la 32 de convenții, aranjamente, tratate și acorduri regionale și internaționale și colaborează pe bază de parteneriat reciproc avantajos cu o serie întregă de oficii de specialitate din lume.

Pentru a facilita procesul complex de armonizare a legislației naționale cu cea a Uniunii Europene, care se extinde și asupra drepturilor de proprietate intelectuală, Uniunea Europeană a oferit și continuă să ofere țării noastre o asistență tehnică multilaterală. Astfel, pe parcursul anului 2011 în Republica Moldova au fost realizate 34 de activități în cadrul Proiectului Twinning „Suport pentru implementarea și respectarea drepturilor de proprietate intelectuală”. Proiectul a fost lansat în noiembrie 2010, având o perioadă de 18 luni, și este implementat de către un consorțiu format din Oficiul Danez pentru Brevete și Mărci (DKPTO) și Oficiul de Stat pentru Invenții și Mărci din România (OSIM), beneficiari fiind Agenția de Stat pentru Proprietatea Intelectuală a Republicii Moldova, Ministerul Justiției, Ministerul Afacerilor Interne, Serviciul Vamal, Ministerul Agriculturii și Industriei Alimentare, ai căror specialiști

sunt antrenați plenar în activitățile de realizare a proiectului. Printre alte proiecte ale Uniunii Europene la care a participat AGEPI nominalizăm proiectul TEMPUS „MERCURY” „Spre modele de universitate antreprenorială de cercetare în învățământul superior din Rusia, Ucraina și Moldova” și Misiunea TAIEX pentru evaluarea legislației privind protecția datelor în procesul de înregistrare, testare și autorizare a produselor farmaceutice, agrochimice și fitosanitare care conțin entități chimice noi.

Colaborarea la nivel național ține în mare parte de realizarea acordurilor bilaterale dintre AGEPI și Academia de Științe a Moldovei, dintre AGEPI și o serie de ministere, universități, biblioteci, Camera de Comerț și Industrie, Serviciul Vamal, UIR „Inovatorul”, CIE „Moldexpo” S.A. etc.

Cele mai importante activități ale AGEPI privind funcționarea și modernizarea sistemului național de protecție a PI, ce urmează a fi realizate pe parcursul anului 2012, includ acțiuni care se regăsesc într-un șir de programe, strategii, planuri de nivel național, sectorial sau internațional, precum: Programul

de Activitate al Guvernului „Integrarea Europeană: Libertate, Democrație, Bunăstare. 2011-2014”; Programul de stat pentru susținerea dezvoltării IMM pentru anii 2012-2014; Planul de acțiuni pentru anii 2012-2014 privind implementarea Strategiei Naționale de Proprietate Intelectuală a RM pentru anii 2012-2020, care urmează a fi aprobat în anul curent; Programul de dezvoltare strategică al AGEPI pentru anii 2012-2014; Planul de activități comune OMPI-RM pentru anul 2012 (proiect); Programul activităților de cooperare pentru 2012-2013 dintre AGEPI și OEB (proiect); Programul de desfășurare a Campaniei publice de sensibilizare a consumatorilor „STOP Contrafacerea și Pirateria” etc.

Totodată, prioritatea de bază în activitatea Agenției rămâne recepționarea și examinarea cererilor de brevetare/înregistrare a OPI, depuse prin procedura națională și cea internațională, precum și acordarea protecției juridice a acestor OPI pe teritoriul țării noastre.

(Serviciul de presă AGEPI)

Cum se brevetează o invenție prin sistemul PCT

Cum funcționează sistemul PCT (Patent Cooperation Treaty)?

Procedura de brevetare a invențiilor, conform Tratatului, include două faze: internațională și națională.

1. Faza internațională

Cine și unde poate depune o cerere internațională?

Orice resortisant dintr-un stat contractant sau orice persoană domiciliată într-un asemenea stat poate depune o cerere internațională. Cererile internaționale pot fi depuse la oficiile naționale sau regionale, care acționează în calitate de oficii receptoare, sau la Biroul Internațional al Organizației Mondiale a Proprietății Intelectuale (în continuare Biroul Internațional al OMPI). ►

Colaborarea dintre AGEPI și CCA privind respectarea dreptului de autor și drepturilor conexe în mediul audiovizual

La 29 februarie curent, în cadrul unei conferințe de presă, dr. Lilia BOLOCAN, Director general al Agenției de Stat pentru Proprietatea Intelectuală (AGEPI), și Marian POCAZNOI, Președintele Consiliului Coordonator al Audiovizualului (CCA), au semnat un plan comun de măsuri pentru anul 2012 privind respectarea dreptului de autor și drepturilor conexe în mediul audiovizual din Republica Moldova.



Planul prevede schimbul de informații și experiență între cele două instituții, elaborarea proiectelor de perfecționare a legislației privind asigurarea protecției eficiente a drepturilor de autor și conexe în Republica Moldova, implementarea unor prevederi ale acordurilor internaționale, la care țara noastră este parte, acțiunile comune în scopul identificării și sancționării radiodifuzorilor pentru difuzarea operelor sau a obiectelor drepturilor conexe în lipsa unor contracte de autor cu titularii de drepturi autohtoni sau străini și a acordurilor de licență eliberate de

organizațiile de gestiune colectivă. Planul comun de acțiuni mai prevede colaborarea în scopul creării unui sistem de identificare și monitorizare a titularilor de drepturi asupra operelor difuzate de către radiodifuzori în baza contractelor prezentate la CCA, instruirea și perfecționarea persoanelor implicate în sistemul de protecție și apărare a drepturilor de proprietate intelectuală în domeniul audiovizualului, crearea unor emisiuni televizate care vor avea drept scop sensibilizarea opiniei publice în formarea unei atitudini negative în ceea ce privește pirateria și contrafacerea obiectelor de proprietate intelectuală.

Conducătorii instituțiilor vizate au răspuns la o serie de întrebări ale jurnaliștilor.

Cum se brevetează o invenție prin sistemul PCT

Care sunt efectele unei cereri internaționale?

O cerere internațională produce, de la data depozitului internațional, efectele mai multor cereri naționale în statele contractante pe care solicitantul le-a desemnat în cererea sa. Ea poate produce efectele unor cereri de brevet regionale în statele care sunt parte la un tratat regional în materie de brevete, cu condiția desemnării acestor state (de ex.: cerere de brevet european (OEB), cerere de brevet eurasiatic (OEAB), cerere de brevet ARIPO sau OAPI). ►

Авторское право «доработают»

Прошлый год стал годом тестирования нового Закона «Об авторском праве и смежных правах». Как считает вице-директор АГЕРІ Ион Цыганаш, не все законодательные положения оказались жизнеспособными. Как ни старались разработчики следовать рекомендациям по подгонке национального законодательства к европейским стандартам, многое оказалось преждевременным и попросту не работает в условиях молдавской действительности. В результате широкого обсуждения с общественными и коммерческими организациями АГЕРІ решило доработать законодательство в сфере авторского права.

Защита интересов создателей интернет-контента стала одной из актуальных тем в мире. В некоторых западных странах предпочитают жесткие действия в отношении нарушителей авторских прав в интернете. По такому же пути попыталась пойти Молдова. После вступления в силу нового Закона об авторских и смежных правах «крайними» за интернет-пиратство становились провайдеры. Именно администраторы таких услуг должны отвечать за идущие через них данные, а также бороться с нелегальным копированием и распространением материалов, охраняемых авторским правом, для личного или коммерческого использования.

Согласно статье 66 закона, «физическое или юридическое лицо, предоставляющее услуги по хостингу и/или пере-

даче данных, в том числе провайдерские, считается сообщником, если непосредственно способствует нарушению авторского и/или смежных прав, и несет ответственность за нарушение этих прав». Попытка провести норму, регулирующую соблюдение авторского права в интернете, встретила сильное сопротивление общественности. Особенно много шума в 2010 г. наделала история с блокированием работы трекера Torrentsmd.com по жалобе Союза производителей фонограмм и видеogramм Молдовы. К блокированию была подключена оперативная группа спецподразделения МВД, а генеральная прокуратура возбудила уголовное дело, которое до сих пор еще не закрыто.

Редакция этой статьи, по словам Иона Цыганаш, будет пересмотрена: «провайдеры не должны отвечать за контент и становиться соучастниками интернет-пиратства. Судебное преследование будет возможно только в тех случаях, когда провайдер был оповещен правообладателем о нарушении с указанием конкретных объектов пиратства и не предпринял никаких действий по блокированию или уничтожению указанных объектов. Будет предусмотрена поэтапность. Автор, заметивший свое произведение в открытом доступе, посылает письмо администратору сайта. По истечении 14 дней, если произведение не удалено, отсылается второе письмо, но уже хостинг-провайдеру. И после двух недель - третье предупреждение уже регистратору доменов в РМ. Только после трех предупреждений автор будет вправе начинать судебное преследование обидчиков в гражданском производстве. Уголовного преследования за интернет-пиратство в Молдове пока нет. В Европе,

по словам вице-директора, такой механизм работает, и после первого же обращения автора проблема решается.

В Молдове на сегодняшний день функционируют две организации по управлению имущественными правами на коллективной основе и оспаривают сферы влияния. Закон не ограничивает количество таких организаций, которые создаются на добровольной основе непосредственно обладателями авторских и смежных прав (на основании их членства в организации или письменного договора). В августе 2012 года истекает срок лицензий, выданных АГЕPI ассоциации «Авторские и смежные права» (AsDAC), которая администрирует авторские и смежные права авторов и исполнителей, и Национальной ассоциации «Copyright» (ANCO), ставшей организацией по коллективному управлению имущественными правами производителей фонограмм, - пояснил вице-директор. - Со стороны Copyright, претендующей на администрирование всех смежных прав, слышится недовольство таким разделением полномочий. Но недовольство есть и у самих авторов и со стороны пользователей, которые сомневаются, доходят ли их авторские отчисления до самих авторов.

Потому в новом законе установлены нормативы, наделяющие АГЕPI прерогативой проводить мониторинг этих организаций, по крайней мере, раз в год. Проведенные проверки выявили полную не-транспарентность их деятельности. В наших рекомендациях изложены намерения кардинально изменить систему коллективного управления авторскими правами в республике.

При рассмотрении вопроса о возобновлении лицензий на новый срок будут учтены меры, которые должны предпри-

нять эти организации для транспарентности движения финансовых средств от пользователей к правообладателям. До сих пор сбор и распределение авторских отчислений происходит вручную, без создания баз данных и автоматизации учета. Посреднические функции выполняются плохо. Договорные отношения с пользователями строятся без четких критериев – кто как договорится. Мы намерены аннулировать старое правительственное постановление о минимальных тарифах авторского вознаграждения, но урегулировать принципы, по которым будут действовать администраторы. Место, где находится ресторан или торговая точка, использующая фонограмму, их площадь и некоторые другие нюансы коммерческого использования фонограмм должны влиять на размер авторского вознаграждения. В свою очередь посредники обязаны распределять авторам поступившие деньги согласно фактическому использованию произведений. Для этого общества наделены правом требовать у пользователей отчеты об использованных произведениях – ежемесячно телевизионные каналы и радиостанции отчитываются об использованных треках на бумаге. Программного обеспечения, которое бы сводило все нити воедино, у посредников не существует. И проследить движение средств порою становится неразрешимой задачей. Поэтому мы решили: финансовые аспекты посредники должны отображать на своем сайте, где можно будет увидеть, какая сумма из каких пользовательских сфер аккумулирована и далее – как и кому она распределена».

Ирина КОВАЛЕНКО,
(www.logos.press.md)

AGEPI oferă acces public la baza de date „Registrul de stat al titularilor marcajelor de control”

În scopul facilitării accesului beneficiarilor (solicitanți, titulari, mandatar autorizați ș.a.) la serviciile AGEPI, la 14 martie curent Agenția de Stat pentru Proprietatea Intelectuală a RM a făcut publică baza de date electronică „Registrul de stat al titularilor marcajelor de control”. Conținutul bazei de date este accesibil la adresa: http://www.db.agepi.md/registru_marcaj.aspx.

Baza de date menționată reprezintă o opțiune de căutare avansată, adaptată la noile tehnologii, care conține informații privind înregistrarea titularilor marcajelor de control, precum și date privind seria și numărul marcajelor de control eliberate începând cu 01.01.2012. Astfel, utilizatorii au posibilitatea de a identifica marcajul de control după codul alfanumeric compus dintr-o serie din 2 litere și dintr-un număr din 7 cifre. În dependență de suportul material pe care au fost imprimate exemplarele de opere sau fonograme, s-au stabilit următoarele serii ale marcajelor de control: DA – pentru compact-discuri (CD, DVD) și



AA – pentru casetele audio (MC).

Marcajul de control reprezintă o etichetă de model unic sub formă de imagine tridimensională, cu un nivel special de protecție pe partea exterioară, realizată pe un suport autoadeziv și autodistructiv, având înscris pe ea codul alfanumeric menționat.

Toate exemplarele de opere și fonograme, care se produc și/sau se difuzează pe teritoriul Republicii Moldova, vor fi marcate cu marcaje de control, cu excepția exemplarelor de opere și fonograme valorificate de persoane fizice exclusiv în scopuri personale, în conformitate cu legislația privind dreptul de autor și drepturile conexe. Persoana care valorifică exemplarele de opere și fonograme, inclusiv prin difuzare, cu violarea dreptului de autor sau a drepturilor conexe ori cu încălcarea Legii nr. 1459/2002 cu privire la difuzarea exemplarelor de opere și fonograme poate fi sancționată în conformitate cu legislația civilă, contravențională și penală.

Toate exemplarele de opere și fonograme, care se produc și/sau se difuzează pe teritoriul Republicii Moldova, vor fi marcate cu marcaje de control, cu excepția exemplarelor de opere și fonograme valorificate de persoane fizice exclusiv în scopuri personale, în conformitate cu legislația privind dreptul de autor și drepturile conexe. Persoana care valorifică exemplarele de opere și fonograme, inclusiv prin difuzare, cu violarea dreptului de autor sau a drepturilor conexe ori cu încălcarea Legii nr. 1459/2002 cu privire la difuzarea exemplarelor de opere și fonograme poate fi sancționată în conformitate cu legislația civilă, contravențională și penală.

Cum se brevetează o invenție prin sistemul PCT

Unificarea cerințelor privind cererile internaționale

PCT stabilește unele norme privind cererile internaționale care sunt acceptabile pentru toate statele contractante. Acest lucru exclude necesitatea introducerii ulterioare a modificărilor, ținând cont de diferențele dintre cerințele naționale sau regionale.

Cheltuielile legate de depunerea unei cereri internaționale

Depunerea unei cereri internaționale este însoțită de achitarea anumitor taxe într-o singură valută la oficiul receptor:

- taxa de transmitere;
- taxa de documentare;
- taxa internațională.



În cadrul Proiectului Twinning s-au desfășurat acțiuni consacrate indicațiilor geografice din Republica Moldova

În cadrul Proiectului Twinning „Suport pentru implementarea și respectarea drepturilor de proprietate intelectuală în Republica Moldova”, în perioada 16-20 ianuarie 2012 la AGEPI a avut loc o vizită de lucru a experților europeni Michel Durand, inginer principal al Ministerului Agriculturii, Consiliul regional Champagne-Ardenne, Franța, Veronique Fouks, șef al Serviciului juridic și internațional, Institutul Național de Origine și Calitate (INAO), Simon Johnson, consilier în politicile Uniunii Europene în domeniul calității, Departamentul pentru mediu, alimentație și afaceri rurale (DEFRA), Marea Britanie.



Programul vizitei de lucru a experților UE a inclus o întrevedere cu Consilierul Rezident TWINNING și omologul său din RM, cu administrația AGEPI, cu membrii grupului de lucru, în sarcina căruia este pusă elaborarea „Manualului privind indicațiile geografice din Republica Moldova”, cu reprezentanții instituțiilor publice antrenate în dezvoltarea sistemului de protecție a indicațiilor geografice. Din componența grupului de lucru nominalizat fac parte atât experții AGEPI, cât și specialiștii Ministerului Agriculturii și Industriei Alimentare (Sergiu Țirigan, Direcția marketing și relații internaționale, Ion Vîrtosu și Cristina Colun, Secția vinificație, Direcția politici de piață în sectorul vitivinicol).

În cadrul reuniunii, Simion Levițchi, directorul Departamentului mărci, modele și desene industriale, AGEPI, a prezentat un raport succint privind indicațiile geografice, denu-

mirile de origine și specialitățile tradiționale garantate în Republica Moldova, iar Andrei Moisei, directorul Departamentului juridic, a expus informația referitoare la asigurarea cadrului legal de protecție a acestor importante obiecte de proprietate intelectuală.

Activitatea grupului de lucru însărcinat cu elaborarea manualului privind indicațiile geografice s-a axat pe examinarea și stabilirea direcțiilor comune de activitate, determinarea structurii și conținutului manualului în cauză, elaborarea designului, problemelor legate de machetare, redactarea și traducerea textului în limba engleză etc.

Acțiunile specialiștilor din Republica Moldova, asistați de experții UE, în vederea realizării acestui proiect inedit de elaborare a unei publicații de o importanță primordială pentru dezvoltarea sistemului indicațiilor geografice din RM înregistrate pentru desemnarea unor produse autohtone cu valoare adăugată, care să fie valorificate pe piața internă și externă, se încadrează în angajamentele asumate de către AGEPI în calitate de beneficiar principal al Proiectului Twinning „Suport pentru implementarea și respectarea drepturilor de proprietate intelectuală în Republica Moldova”.

* * *

În perioada 30 ianuarie-1 februarie 2012, în contextul implementării Componentei 1 a Proiectului Twinning, a avut loc vizita de lucru a experților europeni Valerie Keller, managerul Proiectului „Dezvoltarea sau evoluția indicațiilor geografice”, Institutul Național de Origine și Calitate (INAO), Franța, și Dariusz Goszczynski, directorul adjunct al Departamentului dezvoltare rurală, Ministerul Agriculturii și Dezvoltării Rurale, Polonia.

Experții europeni au moderat seminarul de instruire „Indicațiile geografice – Teorie”, destinat specialiștilor AGEPI și reprezentanților instituțiilor responsabile de protecția indicațiilor geografice, și anume: Ministerul Agriculturii și Industriei Alimentare, Agenția pentru Protecția Consumatorilor, Inspectoratul de Stat pentru Supravegherea Producției Alcoolice, Centrul Național de Verificare a Calității Producției Alcoolice, Inspectoratul General de Supraveghere Fitosanitară și Control Semincer, Agenția Sanitar-Veterinară, Centrul Național de Management în Sănătate, Agenția Medicamentului, Ministerul Mediului, Institutul Științifico-Practic de Horticultură și Tehnologii Alimentare.

În cuvântul său de salut, Svetlana Munteanu, vicedirector general AGEPI, și Kenneth Wright, Consilier Rezident de Twinning, au prezentat aspectele generale și perspectivele sistemului de protecție a indicațiilor geografice, iar Natalia Mogol, director adjunct al Departamentului mărci, modele și desene industriale, AGEPI, a informat participanții despre procedura de înregistrare a IG în Republica Moldova.

În continuare, experții Uniunii Europene Valerie Keller și Dariusz Goszczynski și-au expus viziunea lor privind cadrul legal al sistemului de înregistrare și protecție a produselor tradiționale, definițiile diverse categoriei de noțiuni, cerințele și procedura de înregistrare la nivel național, în Franța și Polonia, precum și la nivel internațional.

De asemenea, în cadrul seminarului s-au pus în discuție teme precum:



- politicile de calitate în Uniunea Europeană;
- supravegherea sistemului, controlul *ex officio*;
- studiu de caz: opozițiile internaționale și deciziile Curții Europene de Justiție;
- procedura de înregistrare: procedura națională de evaluare, exemplul francez;
- caietul de sarcini – denumirea produsului, metoda producerii, legătura dintre produs, aria geografică, etichetarea;
- principiile de bază ale procedurii de verificare, rolul organismelor de certificare, rolul grupurilor de producători și autorităților naționale;
- studiu de caz: conținutul planului de verificare;
- controalele comerțului en gros și cu amănuntul;
- rolul autorităților naționale și regionale în crearea sistemului indicațiilor geografice;
- aspectele economice ale sistemului: teoria asimetriei informației;
- indicațiile geografice în calitate de obiect al drepturilor de proprietate intelectuală și beneficiile înregistrării.

(www.agepi.md)

Atelierul „Indicațiile geografice și beneficiile oferite de acestea”, desfășurat la Edineț

Pe 19 martie 2012, filiala Edineț a Camerei de Comerț și Industrie, în colaborare cu Ministerul Agriculturii și Industriei Alimentare și AGEPI, a desfășurat un Atelier de lucru destinat producătorilor și procesatorilor din industria vitivinicolă, agrară, alimentară ș.a. cu tematica „Indicațiile geografice și beneficiile oferite de acestea”, în contextul realizării Proiectului Twinning “Suport pentru implementarea și respectarea drepturilor de proprietate intelectuală în Republica Moldova”.

La eveniment au luat parte 25 de participanți. Potrivit directorului filialei Edineț a CCI, Ina Stanciu, la sesiunea de consultanță bilaterală au fost discutate problemele privind înregistrarea indicațiilor geografice, denumirilor de origine și specialităților tradiționale garantate, drepturile de utilizare, durata protecției acestora. De asemenea,

au fost prezentate beneficiile obținute în urma protecției și promovării produselor cu indicații geografice, care contribuie la dezvoltarea durabilă a agriculturii, stoparea exodului de populație din mediul rural, crearea noilor locuri de muncă, diversificarea produselor agricole.

Expertul UE, Dariusz Goszczynski, director adjunct al Departamentului Dezvoltare Rurală al Ministerului Agriculturii și Dezvoltării Rurale din Polonia, a prezentat avantajele utilizării indicațiilor geografice pentru promovarea produselor tradiționale. El a abordat unele aspecte practice ale sistemului de înregistrare și protecție a indicațiilor geografice.

Natalia Mogol, director adjunct al Departamentului mărci, modele și desene industriale, AGEPI, a prezentat procedura de înregistrare la nivel național a acestor obiecte de PI.

Ateliere similare au fost organizate la Chișinău și la Comrat (UTA Găgăuzia).

(www.chamber.md)

Proiectul Twinning este un instrument al Comisiei Europene având scopul inițial de a ajuta țările candidate să obțină abilitățile și experiența necesare pentru adoptarea, implementarea și respectarea legislației Uniunii Europene. Proiectul a fost lansat la 1 noiembrie 2010 și se va încheia la 30 aprilie 2012.



Raportul OMPI demonstrează ascendența tendințelor inovatoare în domeniul PI

Noua publicație OMPI „Raportul anului 2011 privind proprietatea intelectuală în lume: un nou aspect al inovației” descrie în ce mod dreptul de proprietate intelectuală a devenit un element central în strategiile întreprinderilor inovatoare din întreaga lume. Ținând cont de tendința globală de creștere a numărului de cereri de brevet, de la 800 000 la începutul anilor 80 ai secolului trecut până la 1,8 milioane în anul 2009, autorii raportului concluzionează că creșterea investițiilor în domeniul inovațional și globalizarea activității economice sunt factorii-cheie ai acestui fenomen.

În consecință, politica în domeniul PI este în prim-planul politicii de inovare. În prefața raportului, directorul general al OMPI, Francis Gurry, consemnează: „Creșterea inovațională nu mai este prerogativa țărilor cu venituri mari, discrepanța tehnologică dintre țările bogate și cele sărace se reduce. Formele incrementale/graduale și locale de inovare contribuie la dezvoltarea economică și socială în aceeași măsură ca și inovațiile tehnologice mondiale”.

Raportul constată o serie de consecințe ale creșterii solicitărilor în domeniul drepturilor de PI, și anume:

- economia bazată pe cunoștințe și pe drepturile de PI este în creștere. Datele arată că întreprinderile comercializează și licențiază tot mai des drepturile de PI. Pe plan internațional, veniturile din redevențele și taxele de licență au crescut de la 2,8

miliarde de dolari SUA în anul 1970 până la 27 miliarde de dolari SUA în anul 1990 și circa 180 miliarde de dolari SUA în 2009 - mai rapid decât a crescut PIB-ul mondial. Pe piață au apărut intermediari noi, cum ar fi bursele de schimb/casele de compensare și brokerii de PI.

Datele arată că economia bazată pe cunoștințe favorizează specializarea companiilor, ceea ce le face concomitent mai inovatoare și mai eficiente. În plus, ea permite companiilor să determine care cunoștințe trebuie protejate și care - partajate, pentru a utiliza la maximum oportunitățile cercetării - element-cheie în strategiile moderne de inovare;

- numărul de brevete eliberate a crescut cel mai rapid în domeniul așa-numitelor tehnologii complexe - tehnologii care se bazează pe mai multe invenții separat brevetabile, dreptul de proprietate asupra brevetului de invenție aparținând mai multor subiecți. Această situație este o reflectare parțială a schimbărilor tehnologice. Spre exemplu, tehnologiile complexe includ majoritatea tehnologiilor informaționale și de comunicații, care au progresat mult în ultimele decenii.

În același timp, întreprinderile creează într-o manieră strategic importantă portofolii mari de brevete în unele sectoare bazate pe tehnologii complexe, cum ar fi telecomunicațiile, software, echipamentul audiovizual, optica și, mai recent, smartphoanele și computerele-tablete. Totodată, se exprimă îngrijorarea în legătură cu faptul că suprapunerea straturilor tot mai dense de drepturi de brevet încetinește dezvoltarea proceselor inovaționale cumulative. Astfel de probleme pot fi rezolvate într-o anumită măsură

prin abordări bazate pe decizii comune, cum ar fi gruparea brevetelor. Totuși, devine necesară atitudinea precaută din partea persoanelor responsabile de elaborarea politicii pentru ca peisajul aglomerat al brevetelor să nu frâneze inovarea și spiritul antreprenorial;

- din acest punct de vedere, oficiile de brevete au devenit piatra de temelie a sistemelor inovatoare de succes. Ele îndeplinesc importanta sarcină de asigurare a calității brevetelor eliberate și de soluționare echilibrată a litigiilor. Nivelul fără precedent de brevetare supune aceste instituții unor presiuni considerabile. Multe oficii de brevete se confruntă cu problema creșterii cererilor neexaminat. În anul 2010, numărul de cereri în curs de examinare a constituit 5,17 milioane la nivel mondial. Deciziile alternative luate de oficiile de brevete ar putea avea implicații majore asupra procesului de stimulare a inovării;

- numeroase state au implementat politici de valorificare a rezultatelor cercetărilor publice în serviciul inovării. Unul din elementele acestei politici consistă în încurajarea activității de brevetare de către universități și instituții publice de cercetare, precum și utilizarea comercială ulterioară a

invențiilor lor. Drept urmare, s-a înregistrat o creștere semnificativă a numărului cererilor de brevet depuse de aceste instituții.

Numărul de cereri depuse de către universități și instituții publice de cercetare în cadrul Tratatului OMPI de cooperare în domeniul brevetelor (PCT) a crescut de la aproape zero în anul 1980 la mai mult de 15000 în anul 2010. Cea mai mare ascendență în această sferă are loc în țările cu venituri mari, în special, Franța, Germania, Japonia, Regatul Unit și Statele Unite ale Americii. Cu toate acestea, o creștere semnificativă este, de asemenea, observată în multe țări cu venituri medii. În ceea ce privește universitățile, pe primul loc se clasează China (2348 de cereri depuse în cadrul PCT în perioada anilor 1980-2010), urmată de Brazilia, India și Africa de Sud. În cazul instituțiilor publice de cercetare, cota Chinei și Indiei constituie 78% din numărul total de cereri depuse în țările cu venituri medii.

Reformele politice, care vizează promovarea transferului tehnologic bazat pe brevete în universități, au un impact multilateral asupra instituțiilor de cercetare, întreprinderilor, sistemului științific și a celui economic.

Detalii: http://www.wipo.int/pressroom/en/articles/2011/article_0027.html

Cum se brevetează o invenție prin sistemul PCT

Reducerea taxelor pentru unele categorii de solicitanți

Pentru unele taxe, în special taxa internațională și taxa de documentare internațională, în cazul în care documentarea este efectuată de către Oficiul European de Brevete (OEB), solicitanții persoane fizice resortisante sau domiciliat într-un stat contractant, în care venitul național mediu pe locuitor este mai mic de 3000 USD, beneficiază de o reducere de 75%.

PCT-SAFE

Biroul Internațional al OMPI, în cooperare cu OEB, a elaborat programul PCT-EASY, denumit actualmente PCT-SAFE, care permite completarea și imprimarea formularului cererii cu ajutorul unui calculator personal, asigurând un grad înalt de exactitate a datelor bibliografice și evitarea unor erori. Depunerea cererii prin sistemul PCT-SAFE este însoțită de reducerea taxelor internaționale cu 101 USD (această taxă variază nesemnificativ). ►

La Comitetul Interguvernamental OMPI pentru proprietate intelectuală, resurse genetice, cunoștințe tradiționale și folclor

În perioada 14-22 februarie curent, la sediul OMPI (Geneva, Elveția), s-au desfășurat lucrările sesiunii a XX-a a Comitetului Interguvernamental pentru proprietate intelectuală, resurse genetice, cunoștințe tradiționale și expresiile folclorului (în continuare – Comitetul Interguvernamental), la care a participat o delegație din Republica Moldova, din componența căreia au făcut parte Roman Cazan, Secretar general adjunct al Guvernului Republicii Moldova, și dr. Maria Rojnevschi, director Departament promovare și editură, AGEPI.



Sesiunea a XX-a a Comitetului Interguvernamental a fost dedicată resurselor genetice și cunoștințelor tradiționale asociate acestora. La sesiune au participat 385 de delegați, reprezentanți a 112 state membre OMPI, inclusiv din cadrul oficiilor de proprietate intelectuală, 13 organizații internaționale guvernamentale și 46 de organizații internaționale nonguvernamentale, asociații, comunități locale și popoare indigene.

Sesiunea a fost prezidată de Excelența sa ambasadorul Wayne McCook din Jamaica, ales unanim în calitate de președinte al Comitetului pentru bienala 2012-2013.

În conformitate cu agenda de lucru, participanții au adoptat Raportul sesiunii a 19-a a Comitetului, precum și raportul Ambasadorului Filip Ovade din Kenya privind activitatea Comitetului în perioada 2010-2011. În raport sunt menționate nu doar progresele înregistrate de către Comitet, dar și problemele care urmează a fi soluționate de către Comitetul Interguvernamental în bienala 2012-2013. Autorul recomandă Comitetului

să țină cont de faptul că resursele genetice (RG) constituie obiectul de reglementare privind accesul și repartizarea echitabilă a beneficiilor urmare utilizării RG, în limitele Convenției Diversității Biologice (CBD), a Protocolului de la Nagoya a CBD, precum și a Acordului Internațional pentru Resurse Genetice în scopul alimentației și agriculturii (ITGRFA) a Organizației Națiunilor Unite pentru Agricultură și Alimentație. Din acest considerent, OMPI nu este forumul principal pentru reglementarea accesului la RG, chiar dacă anumite tangențe cu PI totuși există, printre care vom enumăra:

- **„Protecția” defensivă:** *această protecție se referă la prevenirea acordării brevetelor de invenții care sunt bazate pe sau dezvoltate folosind RG (și cunoștințe tradiționale (CT) asociate), care nu respectă criteriile de noutate și activitate inventivă;*

- **Crearea unor baze de date comune în domeniul RG;**

- **Dezvăluirea obligatorie în cererile de brevet de invenție a originii RG și CT asociate acestora,** precum și prezentarea dovezilor privind acordul informat anterior și acordul privind participarea în comun la repartizarea în mod echitabil și egal a beneficiilor etc.

În concluziile ambasadorului F. Ovade se menționează că în fața Comitetului se deschid numeroase propuneri și opțiuni referitoare la proprietatea intelectuală și resursele genetice. Ar fi necesar de a comasa toate propunerile prezentate de statele membre într-un text unic, care ar putea fi luat ca bază pentru desfășurarea „negocierilor în baza textului consolidat”.

Președintele a informat participanții la sesiune privind situația completării Fondului donațiilor benevole ale OMPI, instituit cu scopul de a susține participarea popoarelor indigene și a comunităților locale la lucrările Comitetului, vorbitorul aducând mulțumiri guvernelor Australiei și Elveției pentru donațiile făcute.

Reieșind din resursele limitate ale Fondului, Comitetul a făcut apel insistent către statele membre ale OMPI, organizațiile guvernamentale și nonguvernamentale prezente la sesiune, și nu numai, de a contribui la completarea sa cu donații.

Comitetul a aprobat componența Comitetului consultativ al acestui Fond, care a întrunit reprezentanți din următoarele state: Australia, Panama, Africa de Sud, Federația Rusă, Burkina Faso și Republica Moldova.

Conform Agendei Comitetului participanții au continuat discuțiile pe marginea elaborării unui document cu caracter normativ-legislativ de asigurare a unei protecții eficiente a resurselor genetice (RG) și cunoștințelor tradiționale (CT) asociate acestora, în baza documentelor de fond elaborate în cadrul Grupului nr. 3 de lucru al Comitetului, în scopul atingerii unui consens privind textul acestuia.

Astfel, în baza documentelor menționate, precum și a comentariilor prezentate de către statele membre atât pe parcursul sesiunilor anterioare, cât și a sesiunii curen-

te, Comitetul a elaborat „Documentul consolidat privind PI, RG și CT asociate acestora: Text de negociere” în conformitate cu mandatul acordat de Adunarea generală a OMPI (WO/GA/40/7). Comitetul a decis de a-l transmite spre examinare Adunării generale OMPI, din luna octombrie 2012.

Documentul consolidat este format din 2 părți:

Partea I. Obiectivele de politici și principiile directe, care include:

- **Lista termenilor utilizați în textul documentului definițiile cărora sunt în corespundere cu prevederile CBD, ITGRFA.**

- **Obiective de politici:**

- *Obiectivul 1. Conformitatea cu legislația internațională/legislația națională privind Acordul anterior informat (Prior informed consent)*

- *Obiectivul 2. Prevenirea acordării drepturilor de PI/brevetelor eronate (sau cu rea-credință)*

- *Obiectivul 3. Asigurarea oficiilor de PI/brevete cu informații relevante în vederea adopției unor decizii corecte privind acordarea drepturilor de PI/brevetelor*

- *Obiectivul 4. Relații cu alte acorduri, tratate și instrumente regionale și internaționale*

- *Obiectivul 5. Rolul sistemului de PI în promovarea inovațiilor și cunoștințelor, a transferului tehnologic*

Partea II. Textul de negociere prezentat pe articole (aceste articole corespund textului din obiectivele prezentate în prima parte a documentului) și se referă la:

- *Obiectul protecției*

- *Beneficii/Beneficiarii/ Propuneri*

- *Scopul/domeniul de aplicare a protecției juridice*

- *Propuneri de măsuri de protecție suplimentară*

- *Relațiile cu aranjamentele internaționale*

- *Cooperarea Internațională*

- Cooperarea Transfrontalieră
- Sancțiuni, remedii și exercitarea drepturilor
- Asistența tehnică, cooperarea și consolidarea capacităților instituționale.

Trebuie de menționat că poziția grupurilor regionale din cadrul OMPI cu referire la acest document este diferită. Grupul B (cuprinde statele înalt dezvoltate - SUA, Japonia, Republica Coreea, Canada, Norvegia, Franța, Italia, Marea Britanie etc.) a solicitat Comitetul să se expună doar pe marginea obiectivelor de politici, adică pe prima parte a documentului consolidat. De asemenea, Grupul B a solicitat excluderea din document a cerinței privind dezvăluirea obligatorie a sursei de origine a RG și CT asociate, insistând asupra opțiunii privind prevenirea acordării brevetelor eronate cu referire la RG și CT asociate și crearea unui Registru al bazelor de date în scopul asigurării accesului la informația despre RG și CT asociate acestora.

Grupul statelor membre ale Uniunii Europene, inclusiv Grupul Statelor Central-Europene și Țărilor baltice (CEBS), din care face parte și Republica Moldova, a susținut poziția prin care se afirmă că este prea devreme de discutat conținutul de fond al articolelor textului de negocieri, pentru început fiind necesar de finalizat propunerile cu referire la obiectivele de politici și principiile directe, cu scopul de a micșora numărul de variante opționale incluse în documentul consolidat. Grupul UE și CEBS au susținut propunerea creării unui Registru al bazelor de date ale RG și CT asociate, în scopul asigurării accesului la informații relevante în domeniu, totodată insistând asupra propunerii de a include în documentul consolidat opțiunea privind dezvăluirea sursei de origine a RG și CT asociate acestora în cererea de brevet de invenție.

Unele state membre OMPI din Africa, America Centrală și de Sud, Asia și Pacific, inclusiv Forul popoarelor indigene, au soli-

citat pe tot parcursul sesiunii de a se discuta pe marginea documentului consolidat în întregime, ținând cont de faptul că obiectivele de politici au fost coordonate deja în cadrul sesiunii a 19-a a Comitetului și al ședinței Grupului de lucru nr. 3 al Comitetului.

Comitetul Interguvernamental a examinat Studiul elaborat de Secretariatul OMPI privind participarea observatorilor la lucrările Comitetului și a decis următoarele:

- cu referire la modificarea formularelor cererilor de solicitare a acreditării la Comitet și crearea unui mecanism consultativ permanent de acreditare, precum și crearea unui Comitet consultativ permanent pentru Fondul donațiilor benevole, Comitetul:

- a acceptat propunerile incluse în studiu și a solicitat Secretariatului să pregătească către sesiunea următoare un document care va conține pașii concreți întreprinși în acest scop și, în caz de adoptare, să transmită acest document Adunării Generale a OMPI-2012 spre aprobare;

- a acceptat propunerea de a organiza un seminar al experților popoarelor indigene înainte de sesiunea următoare a Comitetului;

- a solicitat statelor membre să intensifice dialogul la nivel național și regional în scopul creșterii nivelului de informare cu referire la acest subiect, prin organizarea diferitelor consultații;

- a solicitat Secretariatului OMPI să faciliteze accesul la pagina web OMPI referitoare la RG și CT asociate acestora, să fie incluse comentariile observatorilor acreditați;

- a salutat continuarea dialogului Secretariatului OMPI cu instituțiile ONU, precum și alte organizații, programe, instituții regionale interguvernamentale.

De menționat, că Biroul Internațional OMPI a recepționat la începutul sesiunii a 20-a a Comitetului, Declarația comună a

delegațiilor Canadei, Norvegiei, Japoniei, Republicii Coreea și Statelor Unite ale Americii cu titlul: "Recomandări comune privind resursele genetice și cunoștințele tradiționale asociate acestora". Comitetul a luat act de documentul prezentat și după discuții îndelungate, a propus autorilor să prezinte din nou acest document, dacă vor considera necesar, la următoarea sesiune a Comitetului, la care vor fi luate în discuție subiecte referitoare la RG.

Concluzii

Participarea la lucrările sesiunii a 20-a a Comitetului Interguvernamental ne-a permis să realizăm un schimb util de informații referitoare la problema dezvăluirii sursei de origine a materialului biologic în cererea de brevet de invenție, precum și să participăm în comun cu reprezentanții altor state la procesul de elaborare a textului de negocieri a viitorului instrument juridic internațio-

nal, care ar asigura protecția eficientă a RG și CT asociate acestora.

În cadrul sesiunii recente a Comitetului, au fost înregistrate progrese semnificative, dat fiind faptul că au fost găsite soluții de consens la unele obiective de politici și principii directe privind PI, RG și CT asociate acestora. Totodată, mai rămân încă divergențe între statele membre, în special cu referire la obligativitatea dezvăluirii în cererea de brevet de invenție a sursei de origine a materialului biologic și necesitatea elaborării unui Registru comun al bazelor de date privind RG și CT asociate acestora.

Detalii privind documentele discutate în cadrul Comitetului Interguvernamental găsiți la adresa: http://www.wipo.int/meetings/en/details.jsp?meeting_id=25008

dr. Maria ROJNEVSCHI, director Departament promovare și editură, AGEPI

Vizita de studiu a delegației AGEPI la oficiul de PI al Marii Britanii

În perioada 28 februarie-01 martie 2012, o delegație de la AGEPI a efectuat o vizită de studiu în Marea Britanie. Vizita a fost organizată de către Oficiul de Proprietate Intelectuală al Marii Britanii (UK IPO), în contextul realizării Proiectului Twinning „Suport pentru implementarea și realizarea drepturilor de proprietate intelectuală în Republica Moldova”, beneficiar principal al căruia este AGEPI. Din delegație au făcut parte: Ion Țiganaș, Vicedirector general AGEPI, Viorica Duca, specialist principal, Secția cooperare internațională și integrare europeană, Liviu Sibov, jurist principal, Departamentul Juridic, și Kenneth Wright, rezident al Proiectului Twinning în Republica Moldova.



În conformitate cu agenda de lucru, a fost realizat un schimb de experiență în vederea documentării privind:

- 1) cooperarea și schimbul de informații dintre titularii de drepturi de PI și autoritățile statului competente în asigurarea respectării DPI;
- 2) rolul Punctului informațional creat pe lângă Oficiul de PI al Marii Britanii în scopul cooperării și schimbului de informații dintre

autoritățile statului în vederea combaterii fenomenului contrafacerii și pirateriei;

3) familiarizarea cu activitatea Oficiului de PI al Marii Britanii, inclusiv cu structura, responsabilitățile și managementul de calitate.

În prima zi a vizitei, a avut loc o masă rotundă la Federația Internațională a Industrii Fonografice (IFPI), sediul Secretariatului IFPI din Londra.

Menționăm că IFPI reprezintă industria producătorilor de fonograme din toată lumea, cu aproximativ 1400 de membri din 66 de țări și asociații de industrii afiliate din 45 de țări. Misiunea IFPI este de a promova valorile muzicii în fonograme, de a asigura respectarea drepturilor producătorilor de fonograme și de a extinde utilizarea comercială a fonogramelor.

Din partea IFPI la întrunire au participat: Jeremy Banks, Director anti-piraterie, Paul Warren, coordonatorul central al operațiunilor anti-piraterie, și Mo Ali, șeful operațiunilor anti-piraterie pe Internet.

Jeremy Banks a informat delegația Republicii Moldova despre rolul IFPI în combaterea fenomenului pirateriei, importanța respectării drepturilor de proprietate intelectuală și conținutul Digital Music Report 2012, emis de IFPI.

La rândul său, delegația Republicii Moldova a informat despre pașii întreprinși de Guvernul țării noastre întru combaterea fenomenului pirateriei și al contrafacerii și a subliniat problemele majore cu care se confruntă, cum ar fi prezența slabă a titularilor de drepturi pe piața Republicii Moldova, lipsa resurselor alternative legale online pentru comercializarea fonogramelor, cultura scăzută a populației în domeniul respectării drepturilor de proprietate intelectuală și veniturile mici ale populației.

În continuare, Paul Warren a prezentat cele mai bune practici de colaborare a IFPI cu organele de forță întru combaterea pirateriei. În acest sens, este notabil faptul că în Marea Britanie răspândirea la scară largă a fonogramelor-pirat cu scopul de a obține venituri (din vânzări de fonograme, plasare de publicitate, generare de trafic Internet) se consideră a fi activități de spălare a banilor, soldate cu sancțiuni drastice pentru respectivele companii.

Ulterior, Mo Ali a vorbit despre măsurile ce pot fi luate contra pirateriei online, și anume:

- blocarea conturilor;
- blocarea posibilității de generare a veniturilor (acces la Visa, Mastercard, PayPal și alte modalități de plată);
- blocarea sau anularea înregistrării numelui de domeniu al paginii Internet cu conținut piratat;
- sesizarea companiilor prestatoare de servicii Internet privind faptul că pagina lor cu conținut piratat este implicată în activități de spălare a banilor etc.

În cea de-a doua zi, delegația Republicii Moldova a realizat o vizită la Oficiul de Proprietate Intelectuală al Marii Britanii cu sediul central în localitatea Newport, or. Cardiff. În cadrul vizitei, a fost organizată o masă rotundă cu participarea reprezentanților UK IPO, Julyan Elbro, șef Secție în cadrul Direcției Brevete, și Adam Williams, Director al Departamentului Asigurarea Drepturilor de PI, care au prezentat o informație introductivă privind activitatea, misiunea și rolul UK IPO.

UK IPO a fost creat în 2007 prin reorganizarea Oficiului Britanic de Brevete, fondat în anul 1852. UK IPO este o agenție executivă ce activează în baza principiilor autogestiunii și autofinanțării, cu un personal de aproximativ 2000 de colaboratori.

Funcțiile de bază ale UK IPO constau în implementarea politicilor din domeniul proprietății intelectuale conform Strategiei aprobate o dată la 5 ani de către Ministrul de Proprietate Intelectuală și Secretarul de Stat pentru Business, Inovare și Aptitudini; înregistrarea drepturilor asupra invențiilor, mărcilor, designului; promovarea inovării prin oferirea unui sistem de PI clar, accesibil și larg cunoscut etc.

În continuare Dave Lowe, coordonator al IPO Intelligence Hub, a efectuat o scurtă prezentare a acestui Centru de informații în domeniul proprietății intelectuale. IPO Intelligence Hub a fost creat în anul 2003 pe lângă UK IPO, drept răspuns la provocările generate de piraterie și contrafacere, cu scopul de a oferi consultanță, recomandări și informații operative organelor responsabile de asigurarea respectării drepturilor, de a îmbunătăți cooperarea dintre aceste instituții.

IPO Intelligence Hub are în structura sa aproximativ 20 de angajați și este responsabil de prezentarea informațiilor operative la solicitarea organelor de drept, analiza informațiilor în vederea depistării persoanelor implicate în activități de piraterie și contrafacere, fluxului de intrare pe piață a produselor contrafăcute și piratate, locurilor de comercializare a acestora. În baza analizelor efectuate, IPO Intelligence Hub recomandă organelor de stat luarea unor măsuri întru combaterea fenomenelor de contrafacere și piraterie, reflectă recomandările sale și acțiunile întreprinse în Raportul anual privind crimele de PI care, la rândul său, servește pentru Guvernul Marii Britanii drept ghid privind starea lucrurilor în domeniul contrafacerii și pirateriei și măsurile necesare pentru a ameliora situația.

Ulterior, Steve Codd, Director adjunct al Departamentului Asigurarea Drepturilor de PI, a trasat unele aspecte importante ale sistemului de asigurare a respectării DPI. Ast-

fel, dlui a menționat că combaterea fenomenului contrafacerii și pirateriei este una din prioritățile de bază ale Guvernului Marii Britanii.

În opinia Guvernului acestei țări, funcționalitatea sistemului de proprietate intelectuală este strâns legată de aspectul asigurării respectării DPI care, la rândul său, poate fi eficient doar în condițiile unei cooperări efective dintre autoritățile de stat competente din domeniul PI, pe de o parte, și titularii drepturilor și societatea civilă, pe de altă parte.

De asemenea, s-a accentuat că eforturile de combatere a fenomenelor pirateriei și contrafacerii vor avea efect temporar în cazul în care Guvernul nu va avea grijă să desfășoare activități de sensibilizare și educare permanentă a societății civile. În cadrul campaniilor de sensibilizare și educare privind contrafacerea și pirateria, dar care nu se limitează la aceste fenomene, societatea este informată reieșind din următoarele priorități:

- produse contrafăcute periculoase;
- produse audio, digitale și media;
- protecția drepturilor consumatorului;
- impactul economic negativ al contrafacerii și pirateriei;
- crima organizată ce utilizează veniturile realizate din activități de contrafacere și piraterie pentru a finanța alte activități ilegale, inclusiv terorismul, traficul de ființe umane, arme și droguri.

În acest sens, s-a menționat importanța majoră pe care o poate avea consumatorul în combaterea fenomenelor contrafacerii și pirateriei prin oferirea informațiilor despre depistarea comercializării produselor contrafăcute și piratate etc.

În final, a fost discutată oportunitatea încheierii unui Acord de colaborare dintre AGEPI și UK IPO, părțile urmând să facă propunerile respective și să ia o decizie.

Concluzii

Familiarizarea cu sistemul britanic de protecție și realizare a drepturilor de proprietate intelectuală a fost o experiență utilă și necesară pentru toți membrii delegației AGEPI întru realizarea obiectivelor Proiectului Twinning "Suport pentru implementarea și respectarea drepturilor de proprietate intelectuală în Republica Moldova". Marea Britanie este primul stat european care a implementat un sistem modern de cooperare dintre autoritățile de stat și titularii de drepturi în vederea combaterii fenomenelor contrafacerii și pirateriei, având la bază un organ specializat – IP Intelligence Hub, creat pe

lângă UK IPO, care beneficiază de o bază de date modernă de colectare și stocare a informațiilor în scopul schimbului de informații.

O inițiativă similară a fost lansată în cadrul Proiectului Twinning pentru Republica Moldova. Actualmente AGEPI, Serviciul Vamal, Ministerul Afacerilor Interne și Procuratura Generală lucrează asupra creării unui sistem de schimb de informații în domeniul proprietății intelectuale care ulterior va putea fi completat cu o bază de date.

**dr. Ion ȚIGANAȘ, Vicedirector general,
Liviu SIBOV, jurist principal,
Departamentul juridic, AGEPI**

Președintele Parlamentului European a criticat tratatul ACTA

Președintele Parlamentului European, Martin Schulz, a criticat într-o emisiune televizată germană Tratatul Comercial Anti-Contrafacere, care va fi ratificat sau respins de către Parlamentul European în luna iunie, scrie realitatea.net cu referire la EUobserver.com.

„Echilibrul necesar între protejarea copyrightului și protejarea drepturilor fundamentale ale utilizatorilor de Internet este foarte prost reprezentat de acest tratat”, a declarat președintele Parlamentului European, Martin Schulz, în cadrul emisiunii TV „Report from Berlin”, transmisă pe postul ARD.

Reprezentanți din 22 de state membre UE au semnat în luna ianuarie curent, la Tokyo, Tratatul Comercial Anti-Contrafacere (ACTA), care nu va putea intra însă în vigoare fără aprobarea Parlamentului European. Oficial, scopul acordului (între UE, SUA, Australia, Canada, Japonia, Mexic, Maroc, Noua Zeelandă, Singapore, Coreea de Sud și Elveția) este acela de a consolida respectarea drepturilor de proprietate intelectuală, inclusiv online, și de a combate contrafacerea și pirateria pentru bunuri precum haine de lux, muzică și filme. Cu toate acestea, mai multe voci avizate din mediul online susțin că ACTA lasă loc unor abuzuri ale autorităților sau ale corporațiilor.

(www.realitatea.net)



REALIZAREA DREPTURILOR DE PI**Asigurarea drepturilor de proprietate intelectuală.
Practica Comisiei de Contestații a AGEPI**

Comisia de Contestații a Agenției de Stat pentru Proprietatea Intelectuală (AGEPI) este organul cu drept de soluționare pe cale extrajudiciară a litigiilor din domeniul proprietății intelectuale, care activează în baza Regulamentului Comisiei de Contestații, aprobat prin Hotărârea Guvernului nr. 257 din 02.04.2009. În activitatea sa Comisia aplică prevederile legilor speciale în domeniul proprietății intelectuale, precum și normele Codului de procedură civilă al Republicii Moldova.

De competența Comisiei de Contestații țin următoarele activități:

a) soluționarea contestațiilor depuse împotriva deciziilor de înregistrare sau de respingere a înregistrării obiectelor de proprietate intelectuală, hotărârilor emise în cadrul procedurii de examinare a cererilor și de acordare a titlurilor de protecție pentru obiectele de proprietate intelectuală, precum și a celor emise în perioada de valabilitate a titlurilor de protecție;

b) examinarea altor litigii atribuite după competență în baza legilor speciale.

Contestațiile depuse sunt examinate în Comisia de Contestații doar după emiterea deciziilor sau hotărârilor, ca rezultat al definitivării procedurii de înregistrare.

În urma examinării cererii, Comisia de Contestații adoptă una din următoarele hotărâri:

a) de menținere în vigoare a hotărârii sau a deciziei contestate;

b) de anulare totală sau parțială a hotărârii sau a deciziei contestate;

c) de remitere a dosarului AGEPI spre reexaminare de către subdiviziunea respectivă, a cărei hotărâre sau decizie a fost contestată;

d) orice altă hotărâre, conform competenței.

Hotărârea Comisiei de Contestații poate fi atacată de către părți în instanțele judecătorești în modul și în termenele stabilite de actele legislative din domeniul proprietății intelectuale, precum și de legislația de procedură civilă.

Pe parcursul anului 2011, la Comisia de Contestații au fost depuse 135 de contestații, iar la finele anului 2010 în stoc se aflau 58 de contestații depuse pe parcursul anilor precedenți.

În perioada ultimilor cinci ani, numărul contestațiilor depuse constituiau, respectiv:

2007 – 114 contestații;

2008 – 174 contestații;

2009 – 140 contestații;

2010 – 116 contestații;

2011 – 135 contestații.

După subiectul lor, contestațiile parvenite pe parcursul anului 2011 s-au distribuit în modul următor: 49 (36%) provenite de la solicitanți naționali, 4 (3%) – de la persoane terțe naționale, 70 (52%) – de la solicitanți străini, 12 (9%) – de la persoane terțe străine.

În comparație cu anul 2010, numărul contestațiilor depuse de solicitanții naționali s-a majorat cu 16 (48%), numărul contestațiilor depuse de solicitanții străini a rămas același, iar numărul contestațiilor depuse de persoane terțe străine și persoane terțe naționale s-a mărit cu 2 (20%) și, respectiv, cu 1 (33%).

După obiectul de proprietate industrială, contestațiile depuse s-au referit doar la mărci, inclusiv 74 (55%) – la mărci naționale și 61 (45%) – la mărci internaționale.

Comparativ cu anii precedenți, aceste date constituiau (conform tabelului).

| Contestații depuse pe obiecte de proprietate industrială | 2009 | 2010 | 2011 |
|--|------|------|------|
| Referitoare la mărci | 137 | 112 | 135 |
| Referitoare la desene și modele industriale | 3 | 2 | - |
| Referitoare la invenții | - | 2 | - |

Dacă clasificăm contestațiile depuse în perioada de bilanț, scoatem în evidență patru grupe principale:

1) contestații depuse *din numele persoanelor terțe* împotriva deciziilor de înregistrare a mărcii (16 contestații);

2) contestații depuse *din numele solicitanților* împotriva deciziilor, și anume:

- împotriva deciziilor de respingere (totală sau parțială) a cererii de înregistrare a mărcii – 102 contestații;

- împotriva deciziilor de retragere a cererii de înregistrare a mărcii – 5 contestații;

- împotriva deciziilor de înregistrare a mărcii fără drept exclusiv asupra elementelor verbale - 3 contestații;

3) contestații depuse privind repunerea în drepturi - 8 contestații;

4) alte contestații (de exemplu, a fost depusă o singură contestație împotriva deciziei de neacceptare a modificărilor referitoare la o marcă notorie).

Cele mai frecvente motive invocate în contestații (72%) țin de motivele relative de refuz, în special similitudinea mărcii sau semnului solicitat în calitate de marcă cu o marcă anterioară, și din cauza identității sau similitudinii produselor și/sau serviciilor pe care le desemnează mărcile în colizie există riscul de confuzie pentru consumator, in-

clusiv riscul de asociere cu marca anterioară (conform art. 8 (1)b) din Legea nr. 38/2008 privind protecția mărcilor), 15% dintre acestea țin de invocarea motivelor absolute de refuz din oficiu (conform art. 7 din Legea nr. 38/2008), 6% din contestațiile depuse se referă la repunerea în drepturi (conform art. 49 din Legea nr. 38/2008) și doar 7% se referă la alte motive.

Pe parcursul anului 2011, Comisia de Contestații a organizat 19 ședințe, fiind numite spre examinare 214 dosare, dintre care 78 de dosare au fost amânate, 8 contestații au fost considerate ca nedepuse și nu s-au admis spre examinare în Comisie în legătură cu unele iregularități (de regulă, motivul este neplata taxei pentru depunerea contestației conform p. 69 din „Taxele pentru servicii cu semnificație juridică în domeniul protecției obiectelor proprietății intelectuale”, aprobate prin Hotărârea Guvernului nr. 774 din 13.08.1997).

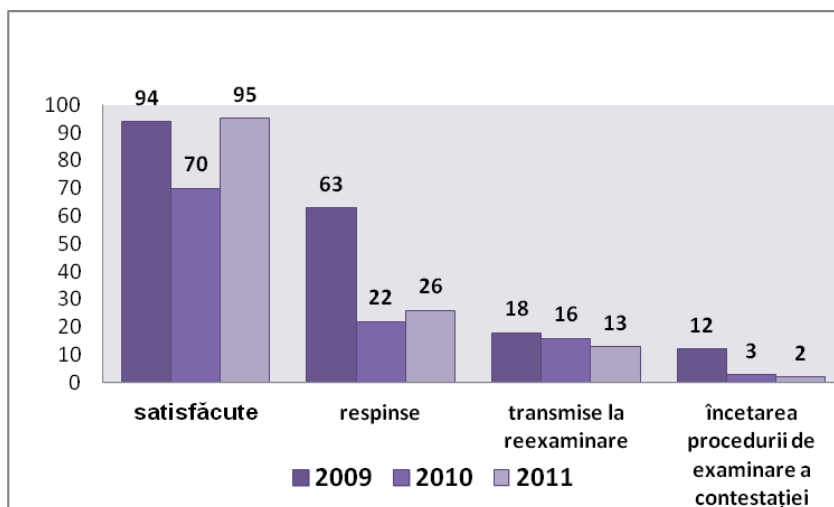
În perioada de bilanț, Comisia de Contestații a examinat și finalizat **136 de contestații**. Ca rezultat al examinării contestațiilor, au fost emise 121 de hotărâri, dintre care:

- 95 de hotărâri de acceptare totală (83) sau parțială (12) a revendicărilor contestatarilor;
- 26 de hotărâri de respingere a revendicărilor contestatarilor.

De asemenea, Comisia de Contestații a adoptat 15 încheieri, inclusiv de transmitere la reexaminare a dosarelor – 13 și de încetare a procedurii de examinare a contestației – 2.

De menționat că în această perioadă în cadrul procesului de examinare a contestațiilor Comisia a mai adoptat și 78 de încheieri privind amânarea examinării contestațiilor din diverse motive întemeiate.

Către finele anului 2011, la Comisie se aflau în stoc 64 de contestații. Pentru comparație, în anul 2010 au fost examinate 111 contestații și au fost emise 92 de hotărâri



și 19 încheieri, iar în anul 2009 au fost examinate 187 de contestații și au fost emise 157 de hotărâri și 30 de încheieri (conform tabelului).

Majoritatea hotărârilor și încheierilor adoptate – 131 (96,3%) se referă la mărci, 2 (1,5%) hotărâri – la desene și modele industriale și 3 (2,2%) – la invenții, examinate din stocul anilor precedenți.

De remarcat faptul că din numărul total al hotărârilor și încheierilor adoptate de

Comisia de Contestații pe parcursul anului 2011, în instanța de judecată au fost atacate 10 hotărâri, dintre care 4 au fost menținute în vigoare, o hotărâre a fost anulată, în privința unei hotărâri cererea a fost scoasă de pe rol, iar 4 cereri de chemare în judecată privind anularea hotărârii Comisiei se află în examinare.

**magistru Luminița BODAREV,
jurist principal, Secția contencios
și gestionare statut juridic OPI, AGEPI**

„Marea majoritate a televiziunilor din Republica Moldova practică pirateria masiv și permanent”

Asociația pentru Dezvoltarea Culturii și Protecției Drepturilor de Autor și Conexe „Apollo” constată că marea majoritate a posturilor de televiziune din Republica Moldova practică pirateria în mod consecvent, provocând o stare de concurență neloială radiodifuzorilor de bună-credință.

Potrivit datelor „Apollo”, circa 75-80% dintre filmele difuzate de televiziuni din Repu-

blica Moldova sunt piratate, nu beneficiază de contracte cu deținătorii drepturilor de autor sau recurg la diverse tertipuri pentru a simula existența unor contracte cu societăți-fantomă sau neautorizate de acoperire a ilegalităților de acest gen. Asociația își expune această poziție într-o sesizare adresată instituțiilor naționale și internaționale privind ilegalitățile din domeniul Audiovizualului.

În aceste condiții, Asociația consideră oportună amendarea Codului Audiovizua-

lului în vederea includerii unor prevederi de natură să înăsprescă sancțiunile pentru radiodifuzorii care practică pirateria, inclusiv retragerea licenței de emisie pentru practicarea furtului audiovizual. Anterior, „Apollo” a solicitat Comisiei parlamentare pentru cultură, educație, cercetare, tineret, sport și mass-media inițierea unei proceduri legislative în vederea amendării Codului Audiovizualului la capitolul sancționarea pirateriei, însă mai bine de un an nu se întreprinde absolut nimic în acest sens. „Mai mult decât atât, Asociația Presei Electronice din Moldova „APEL” a elaborat un nou Cod al Audiovizualului, în colaborare cu Fundația Soros-Moldova, proiect având avizul pozitiv al UE, CE, OSCE, dar care rămâne literă moartă din cauza nefuncționalității instituțiilor statului, în special a Parlamentului Republicii Moldova”, se spune în sesizare.

Asociația „Apollo”, care desfășoară o campanie națională de combatere a pirateriei, semnalează „o situație fără precedent, creată de compania „StarNet”, prestatoare de servicii de televiziune prin cablu”, precizează „Apollo”.

„Deși Consiliul Coordonator al Audiovizualului (CCA) i-a retras acestei companii licența pentru încălcarea drepturilor de autor și retransmiterea ilegală a 110 posturi TV, „StarNet” continuă și la momentul actual nu doar să furnizeze ilegal aceste servicii, dar și să lanseze altele noi. Așadar, nu se piratează doar filme, se fură en-gros cu posturi de televiziune din străinătate”. Hotărârea CCA de retragere a licenței a fost publicată și în Monitorul oficial, astfel încât o anumită perioadă de timp, sfidând Legea și bunul simț, „StarNet” a continuat să comită ilegalități. Cu toate acestea, nici Procuratura, CCCEC sau MAI nu au întreprins măsuri pentru a împiedica acțiunile ilegale ale „StarNet”, deși instituțiile menționate au

fost sesizate de CCA. Doar Agenția Națională pentru Protecția Concurenței a sancționat compania cu 3% din profitul pentru anul 2010”, afirmă Asociația.

„Apollo” acuză postul public TV Moldova 1 de complicitate directă, deși tacită, pe motiv că, „având drepturi exclusive de retransmitere a meciurilor de fotbal din Liga Campionilor, nu a reacționat în niciun fel atunci când „StarNet” a difuzat ilegal meciurile Ligii Campionilor la 4 posturi de sport străine, incluse, de asemenea, ilegal în grila sa”.

„Conformarea „StarNet” poate fi obținută doar prin intervenția organelor abilitate ale statului. Inactivitatea, pasivitatea complicitară a instituțiilor de drept din Republica Moldova întru stoparea imediată a acestor încălcări grave a fost continuată cu un act judecătoresc mai mult decât dubios al Curții de Apel Chișinău de suspendare a Deciziei de retragere a licenței de activitate a „StarNet”, lucru inacceptabil în cadrul statului de drept și care constituie o ingerință în activitatea instituțiilor abilitate, o substituție de competență, o punere perfidă într-o legalitate ilegală a agentului economic respectiv”, consideră „Apollo”.

Asociația cere instituțiilor abilitate ale statului, conducerii de vârf a republicii să intervină pentru a curma ilegalitățile pe care le apreciază drept sfidătoare și ieșite din comun. De asemenea, se solicită instituțiilor străine acreditate în Moldova să urmărească cu atenție sporită desfășurarea acestui caz și să intervină pe lângă instituțiile moldovenești în vederea determinării acestora la un comportament legal, democratic și transparent, se spune în sesizarea Asociației pentru Dezvoltarea Culturii și Protecției Drepturilor de Autor și Conexa „Apollo”.

(„Info-Prim Neo”, martie 2012)

Activități desfășurate de AGEPI în cadrul Expoziției Naționale „Fabricat în Moldova-2011”

La lucrările celei de-a XI-a ediții a Expoziției Naționale „Fabricat în Moldova”, care s-a desfășurat la CIE “Moldexpo” în perioada 31 ianuarie-4 februarie curent, AGEPI a participat cu un amplu stand informațional privind protecția, valorificarea și apărarea drepturilor de proprietate intelectuală în Republica Moldova. Participanții și vizitatorii expoziției au primit gratuit la standul AGEPI consultanță calificată și materiale informaționale (broșuri, pliante) cu privire la sistemul național și internațional de protecție a obiectelor de proprietate intelectuală (invenții, mărci, soiuri de plante, design industrial etc.).



La seminarul ținut de către specialiștii AGEPI au fost prezenți reprezentanți ai agenților economici participanți la expoziție, inclusiv din sectorul întreprinderilor mici și mijlocii, asociațiilor de producători din republică, altor instituții ale administrației publice centrale și locale.

Seminarul a avut drept scop informarea participanților privind noutățile legislative în domeniul protecției mărcilor de produse și servicii, beneficiile înregistrării mărcilor pe cale națională și internațională, precum și importanța acestora în promovarea imaginii întreprinderilor autohtone pe piața internă și externă.

Seminarul în cauză a fost moderat de către Svetlana Munteanu, Vicedirector general AGEPI, care a menționat importanța comportamentului corect din partea agenților economici în condițiile economiei de piață, necesitatea înregistrării și utilizării unor mărci de produse și servicii inteligente și puternice, care să excludă imitarea semnelor notorii, să comporte acea individualitate care aduce beneficii producătorului, care atrage și atașează consumatorii în raport cu produsele sale. Pentru aceasta, producătorul trebuie să aibă cunoștințele necesare în domeniul mărcilor, să se documenteze temeinic înainte de a înregistra o marcă, a subliniat moderatoarea.



Pe data de 2 februarie curent, în cadrul Programului manifestărilor de afaceri al expoziției, AGEPI a organizat **Seminarul „Înregistrarea internațională a mărcii - instrument al strategiei exportului de produse pentru Republica Moldova”**.



Participanții au urmărit cu interes comunicarea Svetlanei Sahan, șef Secție mărci naționale, AGEPI, care a expus cu lux de amănunte procedura de înregistrare a mărcii pe cale națională, cerințele față de materialele cererii, sursele de informație în domeniul mărcilor, disponibile cu titlu gratuit pe site-ul AGEPI, precum și rolul mărcilor în promovarea succesului comercial al întreprinderilor.

Lilia Răilean, expert coordonator în Secția mărci internaționale, a explicat asistenței cerințele de bază privind înregistrarea internațională a mărcilor, iar Liviu Sibov, jurist principal în Secția contencios și statut juridic OPI, AGEPI, a vorbit despre asigurarea drepturilor asupra mărcilor în Republica Moldova și în străinătate, despre cadrul legal național și internațional în domeniu, a nominalizat organele naționale în competența cărora intră asigurarea drepturilor de PI etc.

Natalia Mogol, director adjunct Departament mărci, modele și desene industriale, AGEPI, a intervenit cu completări și exemple concrete pe marginea comunicărilor făcute de specialiștii AGEPI, a tras câteva concluzii de rigoare, și anume: a) mărcile depuse spre înregistrare trebuie să fie originale, b) înregistrarea mărcii este condiția de bază pentru a beneficia de avantajele oferite de acest important obiect de proprietate intelectuală, c) titularii trebuie să se gândească la oportunitatea înregistrării mărcilor în țările unde au interese comerciale.

Organizatorii seminarului au răspuns la o serie de întrebări adresate de cei prezenți

cu referire la principiul teritorial al înregistrării mărcilor, selectarea claselor de produse și servicii pentru care se înregistrează mărcile, cazurile de înregistrare a mărcilor autohtone în alte țări și căile de apărare a drepturilor adevăraților titulari, obligativitatea utilizării semnelor înregistrate etc.

Expoziția Națională "Fabricat în Moldova", ediția a XI-a, a fost organizată de Camera de Comerț și Industrie în colaborare cu Ministerul Economiei, sub patronajul Guvernului Republicii Moldova. La ediția curentă a expoziției au participat circa 300 de agenți economici din diferite ramuri ale economiei naționale, pe o suprafață expozițională de 1600 m². În cadrul Expoziției s-a desfășurat un amplu Program de manifestări de afaceri (seminare, mese rotunde, concursuri, precum și Târgul locurilor de muncă).



Pe 2 februarie curent a avut loc ceremonia oficială de decernare a distincțiilor învingătorilor **Concursului „Marca comerciala a anului-2011”**, la care au fost înaintate cele mai reușite proiecte privind crearea, promovarea și utilizarea mărcilor comerciale pe piața internă și cea externă.

La festivitate au fost prezenți Marian Lupu, Președinte interimar al Republicii Moldova, Președinte al Parlamentului Republicii Moldova, reprezentanți ai autorităților publice centrale, ai corpului diplomatic acreditat în Republica Moldova, ai organizațiilor și proiectelor de susținere

a businessului, agenți economici, mass-media.

Concursul s-a desfășurat la 7 nominalizări și 19 categorii: Marca comercială „Aprecieră consumatorilor”, Marca comercială „Debutul anului”, Marca comercială „Export”, Marca comercială „Inter”, Marca comercială „Favoritul anului”, Marca comercială responsabilă social, „Rebranding”, precum și la nominalizarea închisă „Reputație și Încredere”, pentru care nu se depun cereri de participare, câștigătorii fiind desemnați de Comitetul organizatoric.

La ediția curentă a Concursului „Marca comercială a anului” au participat 86 de



proiecte, iar cele mai reușite dintre ele au fost menționate cu Premiul Mare „Mercuriul de Aur” (41), cu Medalii de Aur (22), Medalii de Argint (6) și Medalia „Patrimoniul Republicii” (5).

„Fabricat în Moldova”, barometrul mediului de afaceri din RM

41 de mărci comerciale din diferite sectoare ale economiei naționale au obținut Marele premiu „Mercuriul de Aur” al concursului „Marca comercială a anului 2011”, organizat tradițional în fiecare an de Camera de Comerț și Industrie și AGEPI. În total, pentru Marele premiu au concurat circa 90 de proiecte de mărci comerciale.

Premiile au fost înmânate de Marian Lupu, Președintele interimar al Republicii Moldova, Gheorghe Cucu, Președintele Camerei de Comerț și Industrie, Lilia Bolocan, Directorul general al Agenției de Stat pentru Proprietatea Intelectuală.

„Expoziția națională „Fabricat în Moldova”, similar unui barometru, reflectă situația mediului de afaceri din țara noastră. Cred că rodul muncii întreprinzătorilor merită să fie apreciat măcar o dată în an, inclusiv prin organizarea acestui concurs”, a menționat

Gheorghe Cucu în cadrul ceremoniei de premiere.

Președintele interimar Marian Lupu a specificat, la rândul său, că marca comercială nu reprezintă un simplu brand, ci, mai întâi de toate, conținutul mărcii, produsele și serviciile pe care le oferă producătorii. „Această calitate reprezintă nu doar profesionalismul și ambiția, ci și cartea de vizită a Republicii Moldova. Ea vorbește despre nivelul de competitivitate al economiei noastre”.

Concursul „Marca comercială a anului” a fost inițiat în 2003 de CCI și se organizează în comun cu Agenția de Stat pentru Proprietatea Intelectuală, cu scopul de a contribui la unificarea eforturilor producătorilor naționali în activitatea de antreprenariat și a aprecia cele mai reușite proiecte în domeniul creării și promovării mărcilor comerciale autohtone pe piața internă și externă.

**(Magazin Economic „ECONOMIST”,
februarie 2012)**

Expoziția Internațională Specializată „Moldagrotech”

În perioada 15-18 februarie 2012, AGEPI a participat cu un stand informațional la Expoziția Internațională Specializată de mașini, echipamente și tehnologii pentru complexul agroindustrial „Moldagrotech”, ediția a XXII-a.

Evenimentul a fost organizat de CIE „Moldexpo” SA în colaborare cu Ministerul Agriculturii și Industriei Alimentare al Republicii Moldova. Specialiștii AGEPI au informat agenții economice din sectorul agroindustrial despre aspectele sistemului național de protecție a proprietății intelectuale, oferind consultații, distribuind și prezentând material promoțional în domeniu.

Expoziția „Moldagrotech” este unul dintre cele mai importante și prestigioase evenimente, organizate de CIE „Moldexpo”, reflectând, de-a lungul a peste 20 de ediții, tendințele-cheie în dezvoltarea complexului agroindustrial din Moldova.

La ediția din februarie 2012 au participat circa 100 de companii din 10 țări: Austria, Cehia, Germania, Moldova, Polonia, România, Rusia, Spania, Ucraina și Ungaria. Tematica expozițională a acoperit practic toate domeniile sectorului agroindustrial.

Conform tradiției, în cadrul expoziției a fost organizat Concursul Internațional „Util pentru Moldova”, scopul căruia este de a contribui la dotarea tehnică și tehnologică a sectorului agroindustrial. În conformitate cu rezultatele concursului, producătorilor și distribuitorilor de tehnică agricolă, produse fitosanitare și îngrășăminte le-au fost decernate medalii de aur, argint, bronz și diplome ale Ministerului Agriculturii și Industriei Alimentare al Republicii Moldova.

Învingătorii Concursului „Util pentru Moldova-2012” au devenit:

- la categoria *Producători autohtoni de tehnică și echipamente agricole și utilaje pentru industria de prelucrare*: IS ITA „Mecagro”; „Bugeacagrotehservice” SRL; „Dewax” SRL; „Agromașina” SA;

- la categoria *Comercianți autohtoni de tehnică și echipament agricol și utilaj pentru industria de prelucrare*: „Agrofermotech” SRL; „ATC-Agrotehcomerț” SA; ICS „WeTrade” SRL; „Agreterra-Lux” SRL; „Agro Mester HD” SRL; IM „Elit Tehnica” SRL; „Estagroteh M” SRL; „Eurocar Lux” SRL; SC „Vitalitifruct-Expo” SRL;

- la categoria *Producători și comercianți din străinătate de tehnică și echipamente agricole și utilaje pentru industria de prelucrare*: „Аэромех” (Ucraina); „Warfama” (Polonia);

- la categoria *Producători și comercianți de produse fitosanitare și fertilizanți destinate sectorului agroindustrial*: Centrul de Stat pentru Atestarea și Omologarea produselor de uz Fitosanitar și a Fertilizanților.

În cadrul expoziției au fost organizate mai multe seminare pe teme actuale: „Subvenționarea producătorului agricol” (organizatori - Ministerul Agriculturii și Industriei Alimentare al Republicii Moldova; Agenția de Intervenții și Plăți pentru Agricultură), „Realizările din domeniul mecanizării proceselor tehnologice din sectorul agroalimentar” (organizator - IS ITA „Mecagro”), „Tehnologii de producere a brichetelor din paie și din alte deșeuri agricole” (organizator - „Agreterra-Lux”), „Valorificarea și utilizarea surselor regenerabile de energie obținute din biomasă” (organizator - Universitatea Agrară de Stat din Moldova), „Necesitatea obiectivă a tranziției la un sistem de agricultură durabilă în Republica Moldova. Schimbarea climei și riscurile în agricultura Republicii Moldova” (organizator - Instituția Publică Institutul de Cercetări pentru Culturile de Câmp „Selecția”).

(www.agepi.md)

Acțiuni de promovare a PI la expo-târgurile „Agroteh” și „Alimentar Expo”

Anual, în ajunul lucrărilor agricole de primăvară, la Bălți se organizează expo-târgurile specializate „Agroteh” și „Alimentar Expo”. Expozițiile au fost organizate de filiala Bălți a Camerei de Comerț și Industrie a Republicii Moldova în comun cu Primăria mun. Bălți, cu susținerea BC ”Moldova-Agroindbank” și SA ”Moldagrotehnica”.

În mesajul de salut, directorul filialei Bălți a CCI, Galina Codița, a menționat că, în pofida condițiilor climatice dificile, la târg participă companii din diferite regiuni ale țării, expunându-și produsele fabricate pe o suprafață de peste 600 m², ceea ce denotă importanța organizării unor astfel de evenimente în capitala de nord a republicii.



În mod tradițional, AGEPI a participat la aceste evenimente cu un stand informațional și, pe lângă materialele promoționale prezentate și distribuite vizitatorilor, a oferit consultații atât agenților economici prezenți la expoziție, cât și tuturor persoanelor interesate, numărul acestora crescând de la ediție la ediție. Cel mai frecvent vizitatorii solicită consultații privind procedura de înregistrare a mărcilor de produse și servicii.



Printre participanți au fost circa 50 de agenți economici din diferite ramuri ale economiei naționale, dintre care: agricultura, industria alimentară și industria constructoare de mașini. Expozanții au reprezentat localități din toate zonele geografice ale Moldovei, și anume: Ceadâr-Lunga, Comrat, Strășeni, Ialoveni, Chișinău, Fălești, Edineți și, respectiv, municipiul Bălți. Agenții economici și-au expus realizările într-o ambianță favorabilă schimbului de experiență, asimilării tehnologiilor moderne și stabilirii noilor parteneriate.

Programul de afaceri al manifestărilor a inclus prezentări de produse și companii, precum și o masă rotundă la care au participat specialiști din domeniul agroalimentar. În cadrul mesei rotunde, Boris Boincean, doctor habilitat în agricultură, profesor cercetător al IP ICC “Selecția”, a vorbit despre rolul culturilor leguminoase în agricultura modernă. Sergiu Bujor, manager al SA “Moldagrotehnica” a prezentat utilaje pentru creșterea porumbului în condiții de secetă. Participanții la masa rotundă au mai discutat despre eficiența energetică, accesul la credite, noile tehnologii în telecomunicații.

Expo-târgurile specializate “Agroteh” și “Alimentar Expo” sunt deja la cea de-a XVI-a ediție și constituie pentru producătorii din Republica Moldova un eveniment de lansare, prezentare și promovare pe piață a celor mai competitive produse autohtone.

(www.agepi.md)

Marele Premiu al Salonului Internațional al Cercetării, Inovării și Inventicii „PRO INVENT-2012” a fost cucerit de Universitatea Tehnică a Moldovei

În perioada 27–30 martie 2012, în incinta Complexului „Expo-Transilvania” din Cluj-Napoca, România, s-a desfășurat cea de a X-a ediție, jubiliară, a Salonului Internațional al Cercetării, Inovării și Inventicii „PRO INVENT-2012”

Manifestarea a fost organizată de către Universitatea Tehnică din Cluj-Napoca în colaborare cu Camera de Comerț și Industrie Cluj și „Expo-Transilvania” SA din Cluj, sub egida Ministerului Educației, Cercetării, Tineretului și Sportului și Autorității Naționale pentru Cercetare Științifică.

Partenerii salonului au fost Academia de Științe Tehnice a României, filiala Cluj, Agenția de Stat pentru Proprietatea Intelectuală a Republicii Moldova (AGEPI), Forumul Inventatorilor Români, Oficiul de Stat pentru Invenții și Mărci din România (OSIM), Societatea Inventatorilor din România, filiala Transilvania.

La ediția a X-a, jubiliară, a Salonului au participat 81 de universități, institute și stațiuni de cercetare, asociații și inventatori din România, Ungaria, Iran, Franța, Republica Moldova, care au expus peste 400 de invenții dintr-o serie largă de domenii de activitate.

Prin tradiție, Republica Moldova a participat și în anul acesta cu o delegație numeroasă din care au făcut parte reprezentanții AGEPI, AITT, USMF „N. Testemițanu”, UTM, USM, Institutului de Chimie al AȘM.

Pe parcursul celor trei zile ale lucrărilor Salonului s-a desfășurat o serie de manifestări care au urmărit scopul de a oferi inventatorilor un mediu propice pentru a-și face cunoscute invențiile și a realiza contacte



utile în vederea încheierii de parteneriate. Tot în cadrul Salonului a avut loc prezentarea **„Dicționarului inventatorilor români contemporani”, volumul III**; Prezentarea **Programului educațional în domeniul managementului inovării “Pro Inova”**; workshopul cu genericul: **“Stimularea dezvoltării naționale și a colaborării la nivelul UE prin transferul de tehnologii și idei inovative”**, organizat de către INCDO-INOE 2000, filiala ICIA Cluj-Napoca; **Bursa invențiilor** (întâlniri ale cercetătorilor, inovatorilor și inventatorilor cu potențialii utilizatori – prezentare de tehnologii și produse).

Agenția de Stat pentru Proprietatea Intelectuală a Republicii Moldova a participat la Salon cu un stand informațional consacrat sistemului național de PI. Totodată, AGEPI a acordat 3 medalii și o cupă: masterandului Bod Ádám de la Universitatea de Arte Plastice din Cluj-Napoca (pentru modelele de lămpi interactive a căror forme pot fi modificate, acestea fiind produse dintr-un plastic flexibil); Universității de Medicină și Farmacie „Iuliu Hațieganu” (pentru invenția: „Nanopulberi de hidroxiapatită și derivații ei substituiți utilizate în scopuri medicale și procedeu de fabricare a acestora”); Institutului Național de Cercetare-

Dezvoltare pentru mașini și instalații destinate agriculturii și industriei alimentare–INMA București (pentru „Echipament pentru plantat puiți forestieri în teren prelucrat”); Universității Tehnice din Cluj-Napoca (pentru contribuții deosebite la promovarea invenției și susținerea inventatorilor din Republica Moldova).

Inventatorii din țara noastră au fost apreciați cu 8 medalii de aur, 4 – de argint, 3 – de bronz și 3 premii speciale. Marele Premiu al Salonului Internațional al Cercetării, Inovării și Invenției „PRO INVENT” a fost acordat Universității Tehnice a Moldovei pentru un ciclu

de invenții din domeniul energiilor regenerabile. Marele Premiu al Juriului a fost oferit, post-mortem, profesorului, dr. ing. Ioan Pop, Universitatea Tehnică din Cluj-Napoca, fost Președinte al Filialei SIR Transilvania, România.

AGEPI a fost distinsă cu Medalia de aur a Salonului pentru susținerea și promovarea inventatorilor naționali la saloanele de invenție din România.

Alina FODEA, specialist principal, Secția Marketing, servicii, AGEPI

Cum se brevetează o invenție prin sistemul PCT

În ce limbă se depune cererea internațională?

Solicitantul poate depune cererea internațională în una din limbile acceptate de către Biroul Internațional al OMPI: arabă, chineză, engleză, franceză, germană, japoneză, rusă sau spaniolă.

Rolul oficiului receptor

Oficiul receptor, după o verificare formală, atribuie cererii data de depozit internațional și transmite un exemplar al cererii (numit record copy) Biroului Internațional al OMPI, un alt exemplar (numit search copy) - Administrației de documentare internațională, păstrând un exemplar (numit home copy). Conform cerințelor Regulamentului PCT, oficiul receptor percepe și furnizează: taxele pentru documentarea internațională - Administrației de documentare internațională, taxa internațională - Biroului Internațional al OMPI. Oficiul receptor este responsabil de pregătirea certificatului de prioritate cu achitarea taxelor respective.

Documentarea internațională

Fiecare cerere internațională este obiectul unei documentări internaționale privind documentele de brevet și alte documente tehnice publicate de marile țări industrializate.

Raportul de documentare internațională

Ca rezultat al documentării, se întocmește un raport de documentare internațională care este transmis solicitantului, în care sunt citate elementele din stadiul anterior pertinente în raport cu revendicările din cererea internațională și care conține o primă opinie referitor la brevetabilitatea invenției.

Raportul de documentare internațională permite solicitantului să evalueze șansele de obținere a unui brevet în țările desemnate în cererea internațională și să decidă dacă este rentabil să continue brevetarea invenției sale în țările respective.

În cazul unui raport de documentare defavorabil, solicitantul are posibilitatea să modifice revendicările în vederea distingării invenției sale de stadiul anterior sau să retragă cererea până la publicarea acesteia. ►

Atelierul „Aspecte practice privind utilizarea Tratatului de Cooperare în domeniul Brevetelor (PCT)”

În perioada 28-29 martie curent, la AGEPI s-a desfășurat Atelierul de lucru cu genericul „Aspecte practice privind utilizarea Tratatului de Cooperare în domeniul Brevetelor (PCT)”

Acțiunea a fost organizată de AGEPI în colaborare cu Organizația Mondială a Proprietății Intelectuale (OMPI) în scopul familiarizării experților de brevete din cadrul AGEPI, mandatarilor autorizați din Republica Moldova, precum și a reprezentanților titularilor de drepturi din sfera științei și inovării – potențiali utilizatori ai sistemului PCT – cu serviciile și instrumentele informațional-tehnologice ale sistemului PCT.

Seminarul dat se încadrează în lista activităților incluse în Programul comun OMPI-AGEPI pentru anul 2012. Conform programului, au fost organizate 2 sesiuni ale atelierului de lucru, în cadrul cărora dl. Mikhail Gavrikov, expert principal, Secția Servicii, Direcția Cooperare Internațională PCT, OMPI, și Peter Waring, șef Secție Cooperare tehnică, Direcția Cooperare Internațională PCT, Sectorul



Inovație și Tehnologie, OMPI, au prezentat comunicări și studii de caz și au organizat exerciții practice, cu antrenarea tuturor participanților, privind avantajele utilizării sistemului PCT, aspectele practice ce țin de procedura de depunere și procesare a cererilor internaționale de brevet în conformitate cu sistemul PCT, specificul cercetării și examinării preliminare internaționale, rolul resurselor informaționale PCT, precum și noile proiecte OMPI în domeniul informației de brevet (PATENTSCOPE, ARDI, ASPI).

La seminar au participat mandatarii autorizați din RM: reprezentanții „INDEPRIN” Ltd, USM, USMF „N. Testemițanu” ș.a., care prestează servicii în domeniul protecției invențiilor.

Tratatul de Cooperare în domeniul Brevetelor (*Patent Cooperation Treaty - PCT*) reprezintă un acord internațional special în cadrul Convenției de la Paris pentru protecția proprietății industriale din 20 martie 1883. Tratatul PCT a fost semnat la Washington la 19 iunie 1970 și a intrat în vigoare în 1978. Fiind aplicat inițial de un grup de 18 state contractante, acest număr constituie actualmente 139 de state membre, printre ele fiind și Republica Moldova, care a aderat în anul 1991.

Tratatul este orientat spre soluționarea următoarelor probleme:

- depunerea unei cereri internaționale care echivalează cu depunerea mai multor cereri naționale în statele contractante în care este dorită protecția invenției;
- efectuarea documentării internaționale pentru stabilirea stadiului anterior în raport cu invenția solicitată;
- efectuarea, la dorință, a examinării preliminare internaționale în vederea aprecierii conformității invenției solicitate cu criteriile de brevetabilitate: noutatea, activitatea inventivă și aplicabilitatea industrială.

Mai multe detalii referitoare la brevetarea invențiilor prin sistemul PCT găsiți la adresa: <http://agepi.gov.md/pdf/imm/inventie-pct-2011.pdf> și <http://www.wipo.int/pct/ru/>

Lansarea ediției a VIII-a a Concursului „Invenția anului”

Agencia de Stat pentru Proprietatea Intelectuală a Republicii Moldova (AGEPI) a lansat concursul „Invenția anului - 2011”.

Concursul, aflat la ediția a VIII-a are menirea să popularizeze și să susțină activitatea inventivă, să stimuleze deținătorii titlurilor de protecție pentru invenții în vederea aplicării lor în producție. De asemenea, este urmărit scopul de a antrena investitorii naționali în procesul de valorificare a inovațiilor din sfera tehnico-științifică.

La concurs vor fi admise invențiile brevetate pe parcursul ultimilor trei ani, cu impact asupra dezvoltării economiei naționale, iar prioritate se va acorda invențiilor a căror valorificare s-a soldat cu efecte economice concrete.

Concursul se va desfășura la două nominalizări: „Invenția anului” și „Invenția anului creată de un tânăr inventator”. Premiul care va fi acordat pentru prima nominalizare va constitui 5000 de lei, iar pentru cea de-a doua - 3000 de lei.

Cererile pentru concurs vor fi prezentate până la 11 mai 2012. Bilanțul concursului și premiarea învingătorilor vor avea loc de Ziua Inventatorului și Raționalizatorului, marcată anual în ultima sâmbătă a lunii iunie.

Concursul „Invenția anului” a fost inițiat în 2004. În 2010 la Concursul „Invenția anului” a ieșit învingătoare invenția *Rampă a mașinii de stropit*, elaborată de un grup de inventatori de la Institutul de Tehnică Agricolă „Mecagro” - Ion Hăbășescu, Victor Schi-bițchi, Boris Chicu și Boris Zadorojnii.

Iana Zubrilina a devenit câștigătoare la nominalizarea „Invenția anului creată de un tânăr inventator” – pentru *Procedeu de preparare a amestecurilor de construcție activate pe baza de liant mineral*.

Numărul cererilor de brevet de invenție depuse de solicitanții naționali a crescut în mod constant în perioada 1993-2011 și constituie actualmente cumulativ 5675 de cereri. În anul 2011 au fost eliberate 221 de brevete de invenție.

Informații suplimentare puteți obține la tel.: 400-553, 400-593; www.agepi.md

Concursul „Cel mai bun elev inovator” la ediția a V-a

În scopul susținerii și stimulării ideilor inventive și creative ale elevilor, Academia de Științe a Moldovei, Ministerul Educației, Agenția pentru Inovare și Transfer Tehnologic și Agenția de Stat pentru Proprietatea Intelectuală anunță continuarea Concursului „Cel mai bun elev inovator”, ediția a V-a.

La concurs sunt invitați toți elevii instituțiilor de învățământ preuniversitar din republică, prioritate vor avea, însă, proiectele

originale și real utile. Câștigătorii vor beneficia de premii bănești în valoare de 3000 de lei pentru locul I, 2000 de lei pentru locul II (2 premii) și 1000 de lei pentru locul III (3 premii). De asemenea, vor mai fi acordate 8 premii speciale a câte 500 de lei fiecare și diplome de mențiune.

Nominalizarea câștigătorilor va avea loc pe data de 19 mai 2012, în incinta Bibliotecii Științifice Centrale „Andrei Lupan” a Academiei de Științe a Moldovei.

Data limită de prezentare a dosarelor – 03 mai 2012.

Dosarele pe suport de hârtie și în format electronic se vor expedia pe adresa Agenției pentru Inovare și Transfer Tehnologic: MD-2028, mun. Chișinău, str. Miorița, 5, bir. 409; e-mail: concurs@aitt.md.

Regulamentul cu privire la organizarea concursului „Cel mai bun elev inovator” poate fi accesat la adresele: www.asm.md și www.aitt.md

La ediția precedentă a concursului au participat 77 de concurenți care au reprezentat 28 de instituții de învățământ din 18 localități ale Republicii Moldova. Aceștia au prezentat peste 80 de inovații în diferite domenii. Câștigători au fost desemnați doi elevi din clasa a 11-a, Valeriu Mazăre și Alexandru Caliman (orașul Ștefan-Vodă).

Pentru informații detaliate accesați: www.aitt.md

Concursul republican „Biblioteca publică – partener în promovarea proprietății intelectuale” la ediția a IV-a

În scopul promovării informației din domeniul proprietății intelectuale prin intermediul bibliotecilor din teritoriu, Agenția de Stat pentru Proprietatea Intelectuală, în cooperare cu Asociația Bibliotecarilor din Republica Moldova, lansează Concursul republican „Biblioteca publică – partener în promovarea proprietății intelectuale”, ediția IV.

Concursul se va desfășura în perioada 1 aprilie 2012 – 10 aprilie 2013.

La Concurs pot participa bibliotecile cu statut de bibliotecă națională sau republicană, cele universitare, municipale, raionale și specializate.

La desemnarea învingătorilor se va ține cont de specificul activității, în funcție de profilul instituției respective. Distincțiile vor fi acordate pentru cea mai activă și prodigioasă participare în cadrul fecăreia dintre categoriile menționate (bibliotecile universitare, cele municipale și cele raionale vor concura, respectiv, între ele).

Distincțiile Concursului:

- Diplomă și premiu în valoare de 2000 de lei pentru cea mai bună bibliotecă din cadrul bibliotecilor naționale/republicane;

- Diplomă și premiu în valoare de 1500 de lei pentru cea mai bună bibliotecă universitară;
- Diplomă și premiu în valoare de 1000 de lei pentru cea mai bună bibliotecă municipală;
- Diplomă și premiu în valoare de 1000 de lei pentru cea mai bună bibliotecă raională;
- Diplomă și premiu în valoare de 1000 de lei pentru cea mai bună bibliotecă specializată.

Bibliotecile participante la Concurs vor desfășura activități de familiarizare a beneficiarilor cu potențialul informațional și serviciile oferite inventatorilor, cercetătorilor și utilizatorilor de informație în domeniul proprietății intelectuale. Astfel, **condițiile de participare la Concurs** includ: organizarea standurilor permanente de materiale în domeniul PI, a seminarelor tematice privind utilizarea informației din acest domeniu și importanța PI pentru redresarea economiei naționale, precum și rolul dreptului de autor și al drepturilor conexe în societate; desfășurarea expozițiilor tematice, revistelor bibliografice, disputelor pe tema PI; prestarea serviciilor la cererea inventatorilor locali privind informația de brevet; constituirea unor noi colecții (sau completarea

celor existente) de publicații primite de la AGEPI. Este necesar de a organiza activități concrete în șirul de manifestări consacrate Zilei Mondiale a PI (26 aprilie), Zilei Inventatorului și Raționalizatorului (29 iunie), astfel încât diseminarea informației de PI să se desfășoare simultan pe întreg teritoriul republicii, indiferent de amplasarea anumite-

lor localități față de centrele informaționale republicane.

Biblioteca AGEPI solicită din partea bibliotecilor participante la concurs prezentarea informației referitoare la activitățile întreprinse până la data de **10 aprilie 2013**.

Informație suplimentară: www.agepi.md/evenimente/concursuri

A fost lansată prima campanie promoțională a brandurilor din Moldova

La sfârșitul lunii februarie, la Chișinău a fost lansată prima campanie promoțională a brandurilor din Moldova, inițiată și coordonată de Proiectul USAID Creșterea Competitivității și Dezvoltarea Întreprinderilor II (CEED II), în parteneriat cu 12 companii autonome din industria ușoară, care au dezvoltat branduri de succes pe piața locală.

În deschiderea evenimentului, Octavian Calmîc, viceministru al Economiei, a apreciat lansarea campaniei respective, specificând că „brandurile noastre adesea sunt lăsate în umbră și nu sunt scoase în evidență la justa lor valoare”. Este un bun început, care trebuie multiplicat, nu doar în industria ușoară, ci și în alte industrii din economia națională. Industria ușoară are o pondere considerabilă, atât în economia națională, cât și în relațiile economice externe, a mai subliniat viceministrul Economiei.

Kent Larson, director USAID Moldova, a accentuat că lansarea campaniei de bran-

duri este un eveniment foarte important pentru industria ușoară a Republicii Moldova. Produsele fabricate în Moldova pot concura cu cele de import, atât la calitate, cât și la preț. Pentru USAID este o prioritate să susțină industria ușoară a Moldovei. Produsele întreprinderilor din domeniu nu cedează la capitolul calitate în fața celor importate. Solicitarea lor înaltă pe piețele străine este un indicator de performanță. De asemenea, sporirea cererii de produse fabricate în Moldova pe piața internă va contribui la crearea locurilor de muncă în țară, precum și la creșterea economică, a mai afirmat Kent Larson.

Cele 12 companii din industria ușoară, incluse în campanie, sunt specializate în confecționarea îmbrăcăminte și încălțăminte, inclusiv societățile pe acțiuni: „lonel”, „Tricon”, „Zorile”, „Cristina” etc.

Obiectivul principal al Proiectului CEED II, finanțat de USAID, rezidă în susținerea capacității întreprinderilor din Republica Moldova de a concura cu succes pe piețele internă și externă. Durata proiectului este decembrie 2010 - decembrie 2014, iar bugetul lui se estimează la \$ 9 mln 149 mii SUA.

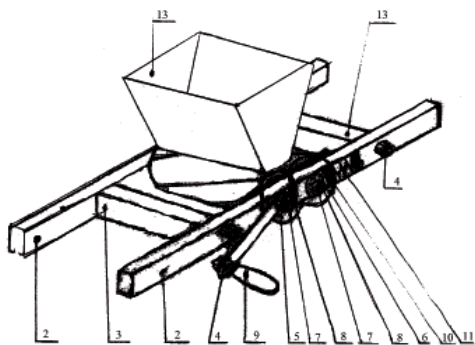
(MOLDPRES)

BURSA invențiilor

În serviciul agricultorilor

BI nr. 4053
CIOBAN Filip, CIOBAN Olga

Zdrobitor



Invenția se referă la un zdrobitor care poate fi utilizat pentru fărâmițarea strugurilor, pomuşoarelor, fructelor și legumelor.

Zdrobitorul include o ramă dreptunghiulară, un coș de alimentare (13), valțuri conducător (5) și condus (6) cu caneluri ghidate

elicoidal față de axa lor, montate pe ramă cu posibilitatea rotirii unuia față de altul, și o manivelă (9) pentru rotirea valțurilor. Valțurile (5, 6) sunt montate pe arbori axiali (7). Zdrobitorul este dotat suplimentar cu plăci, instalate între barele longitudinale (2) ale ramei și capetele valțurilor (5, 6), cu fixatori (10) și cu arcuri (11) amplasate în barele longitudinale (2) între fixatori (10). În fiecare placă sunt executate orificii rotund și oval, totodată prin orificiul rotund este trecut arborele valțului conducător (5), iar prin cel oval arborele valțului condus (6). Un capăt al fiecărui arc este atașat de fixatorul sudat la bară, iar altul la fixatorul instalat de partea valțului condus cu posibilitatea mișcării alternante orizontale a arcurilor și autoreglării jocului dintre valțuri.

BI de scurtă durată nr. 234
INSTITUTUL ȘTIINȚIFICO-PRACTIC DE HORTICULTURĂ
ȘI TEHNOLOGII ALIMENTARE
DONICĂ Ilie, BOGDAN Ion, DADU Constantin, RAPCEA Mihail,
DONICĂ Nicolai, DONICĂ Andrei

Procedeu de tăiere a pomului de măr

Procedeu conform invenției include tăierea de formare a coroanei în formă de fus cu creștere liberă, care se formează începând cu anul doi după plantare, fiind constituită dintr-un ax central bine dezvoltat și 4 ramuri

de schelet de ordinul întâi cu lungimea de 45...60 cm amplasate în formă de etaj rărit la o înălțime de 60...65 cm de la suprafața solului, totodată, începând cu anul trei după plantare, pe ramurile de schelet de ordinul

întâi și pe axul central se aplică tăierea selectivă a ramurilor crescute în anul precedent, cu respectarea alternării cepurilor de înlocuire cu lungimea de 7...10 cm și ramurilor de garnisire care nu se scurtează, începând cu anul patru după plantare, creșterile de pe cepurile de înlocuire formate în anul precedent nu se scurtează, iar începând cu anul

șase ramurile care au rodit se suprimă la inel sau din unele din ele se formează cepuri de înlocuire, în următorii ani se efectuează tăierea de menținere a coroanei, respectând aceleași principii de tăiere.

Rezultatul invenției constă în accelerarea intrării pomilor pe rod și în sporirea roadei.

BI de scurtă durată nr. 235

INSTITUTUL DE GENETICĂ ȘI FIZIOLOGIE A PLANTELOR AL AȘM IUREA Dorina, RO; MANGALAGIU Ionel, RO; MUNTEANU Neculai, RO; MUSTEA Mihai, RO; CHINTEA Pavel, MD, CHIRILOV Alexandru, MD, COTENCO Eugenia, MD, IUREA Pavel, RO, IUREA Roxana-Ionela, RO

Procedeu de cultivare a viței-de-vie

Invenția se referă la viticultură și poate fi aplicată la cultivarea viței-de-vie.

Procedeu, conform invenției, include tratarea extraradiculară a plantelor de viță-de-vie până la înflorire, după înflorire și în faza de creștere a boabelor cu soluție apoasă de tomatozidă în concentrație

de 0,0001...0,005% cu un consum total 0,25...0,30 L/plantă.

Rezultatul constă în optimizarea proceselor fiziologice ale plantelor, majorarea conținutului de zahăr în boabe, diminuarea acidității și sporirea masei strugurilor.

Noutăți din domeniul biotehnologiei

BI nr. 4048

INSTITUTUL DE MICROBIOLOGIE ȘI BIOTEHNOLOGIE AL AȘM CHISELIȚA Oleg, USATÎI Agafia, TARAN Nicolae, RUDIC Valeriu, CHISELIȚA Natalia, ADAJUC Victoria

Tulpină de drojdie *Saccharomyces cerevisiae* – sursă de β-glucani

Invenția se referă la biotehnologie, în particular la o tulpină de drojdie *Saccharomyces cerevisiae*, utilizată pentru obținerea β-glucanilor.

Se propune o tulpină de drojdie *Saccharomyces cerevisiae*, depozitată în Colecția

Națională de Microorganisme Neputogene a Institutului de Microbiologie și Biotehnologie al AȘM cu numărul CNMN-Y-20 în calitate de sursă de β-glucani.

Tulpină de micromicete *Penicillium funiculosum* – sursă de catalază

Invenția se referă la biotehnologie, în particular la o tulpină de micromicete *Penicillium funiculosum* CNMN FD 11, utilizată pentru obținerea catalazei.

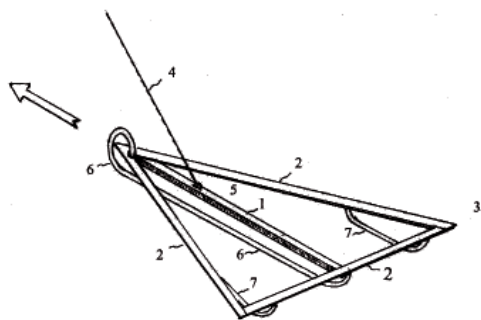
Se propune o tulpină de micromicete

Penicillium funiculosum, depozitată în Colectia Națională de Microorganisme Nepatogene a Institutului de Microbiologie și Biotehnologie al AȘM cu numărul CNMN FD 11 în calitate de sursă de catalază.

În atenția pisciculturilor

BI de scurtă durată nr. 233
 INSTITUTUL DE ZOOLOGIE AL AȘM
 CREPIS Oleg, TODERAȘ Ion, USATÎI Marin, USATÎI Adrian, STRUGULEA Oleg

Instalație pentru cositul plantelor acvatice



Invenția se referă la o instalație pentru cositul plantelor acvatice.

Instalația include, instalate pe o barcă cu motor, un cuțit în formă de seceră cu muchia tăietoare dințată, orientată pe traiectoria mișcării, un capăt al cuțitului este unit de prora bărcii cu posibilitatea rotirii în plan ver-

tical, iar altul în stare activă este fixat de fundul bărcii din exterior. Instalația mai include o bară metalică (1), pe care sunt montate în plan orizontal trei cuțite (2), formând laturile unei rame triunghiulare, vârful căreia este orientat pe traiectoria mișcării. Muchiile tăietoare dințate ale cuțitelor laterale sunt orientate spre exterior, iar a cuțitului care este amplasat perpendicular barei spre interiorul ramei. Sub ramă sunt fixate trei tuburi în formă de talpă de sanie, tubul central (6) este amplasat sub bară de-a lungul ei, celelalte două (7) sunt amplasate echidistant de bară (1) paralel ei. Rama este unită cu pupa bărcii printr-un cablu metalic (4), fixat într-un inel (5) sudat de bară (1), cu posibilitatea reglării adâncimii scufundării cuțitelor orizontale (2).

BI de scurtă durată nr. 236
 INSTITUTUL DE ZOOLOGIE AL AȘM
 CREPIS Oleg, TODERAȘ Ion, USATÎI Marin, USATÎI Adrian, STRUGULEA Oleg

Procedeu de reproducere a cosașului

Procedeu include plasarea reproducătorilor într-un bazin și stimularea lor prin regla-

rea condițiilor mediului în bazin: majorarea temperaturii apei până la 22...24°C cu 24 de

ore până la începutul reproducerii, formarea zonei cu turbulențe ale fluxului de apă cu o viteză de 0,3...0,5 m/s, efectuarea oscilațiilor periodice ale nivelului apei cu o amplitudine de 0,5...0,6 m și prin injectarea preparatelor exohormonale în funcție de valoarea deplasării de la centru a nucleului în ovule.

La deplasarea de la centru a nucleului cu 60...70% se stimulează reproducătorii în prima decadă a perioadei de reproducere cu doze normative de preparate exohormonale

sau în a doua decadă a perioadei de reproducere se stimulează femelele cu 50% din doza normativă, iar masculii cu o doză normativă, la deplasarea de la centru a nucleului cu 80...90% se stimulează reproducătorii doar în prima decadă a perioadei de reproducere cu 15...20% din dozele normative de preparate exohormonale. Icrele și sperma se obțin prin stoarcerea manuală în rigole, icrele obținute se fecundează și se amplasează în aparatele pentru incubare.

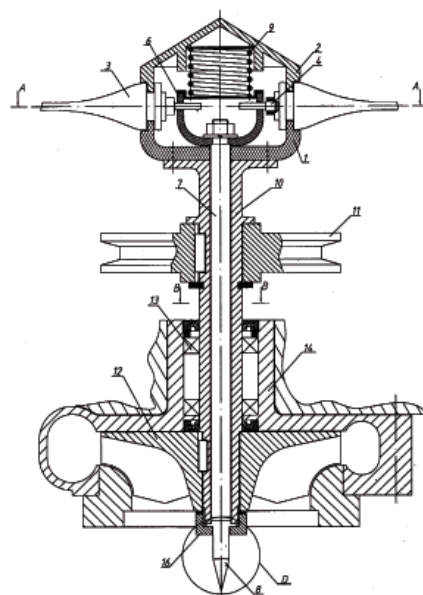
Industria constructoare de mașini

**BI nr. 4049
BURLAC Serghei**

Ventilator cu curent de aer reglabil

Invenția se referă la construcția ventilatoarelor cu palete reglabile, destinate pentru răcirea motoarelor cu ardere internă.

Ventilatorul cu curent de aer reglabil conține un arbore (10) instalat pe rulmenți (13), palete (3) cu posibilitatea de schimbare a unghiului de direcționare și un mecanism de schimbare a unghiului de direcționare, care include un pahar (6), un element termic (8) și o tijă (7). În pahar (6) sunt executate canale, în care sunt amplasate bolțuri (4) fixate pe palete (3). Arborele (10) este executat cav și în el este amplasată tija (7), un capăt al căreia contactează cu elementul termic (8) afundat în lichidul de răcire, iar celălalt capăt cu o parte a paharului (6), cealaltă parte a paharului contactând cu un arc de rapel (9).



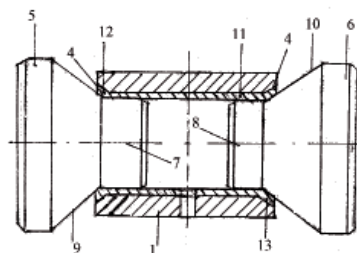
**BI nr. 4065
RASSOHIN Ion**

Procedeu de fixare a bucșei în capul superior al bielei

Invenția se referă la îmbinarea pieselor. Procedeu de fixare a bucșei în capul superior al bielei constă în executarea în

capul superior al bielei (1) din ambele părți a unor teșituri sub un unghi de 35° și amplasarea bucșei în gaura capului bielei (1)

prin presare sau alunecare. Apoi din ambele părți ale bucșei se instalează poansoane (5, 6) cu directoare (7, 8), diametrul cărora este egal cu diametrul interior al bucșei (11) și conuri (9, 10) sub un unghi de 35°, după care bucșa se presează până la formarea bordurilor (12, 13).



Pentru industria alimentară

BI nr. 4050
 UNIVERSITATEA TEHNICĂ A MOLDOVEI
 IVANOV Leonid, BERNIC Mircea, MAȚCO Marcel, OȚEL Victor,
 VACARCIUC Mihail, CIOBANU Eugeniu, ONICA Andrei

Procedeu de uscare a materialelor disperse

Invenția se referă la uscarea prin sublimare la presiune atmosferică și poate fi folosită în industria alimentară și chimico-farmaceutică.

Procedeu, conform invenției, include uscarea în flux continuu prin debitarea agentului rece în zona de sublimare și a agentului cald în zona de uscare finală cu viteze egale cu vitezele de plutire a particulelor materialului supus uscării în aceste zone. Totodată, uscarea se efectuează cu viteze constante a agentului rece și cald, care se determină după formulele:

$$\omega_r = V_r \left[18,1 \sqrt{\frac{\rho_{mu} \left(1 + u_o \frac{t_p}{t_r} \right) - \rho_r}{\rho_r \cdot d^{\frac{2}{3}}} - \frac{3}{d^{\frac{5}{6}}}} \right]^{1,2} \text{ m/s}$$

$$\omega_c = V_c \left[18,1 \sqrt{\frac{\rho_{mu} (1 + u_c) - \rho_c}{\rho_c \cdot d^{\frac{2}{3}}} - \frac{3}{d^{\frac{5}{6}}}} \right]^{1,2} \text{ m/s}$$

- unde: ω_r – viteza agentului rece, m/s;
- ω_c – viteza agentului cald, m/s;
- V_r – coeficientul viscozității cinematice a agentului rece, m²/s;
- V_c – coeficientul viscozității cinematice a agentului cald, m²/s;
- ρ_{mu} – densitatea specifică a materialului uscat, kg/m³;
- u_o – umiditatea tehnologică inițială, kg/kg;
- u_c – umiditatea tehnologică a materialului în zona de uscare finală, kg/kg;
- t_p – temperatura materialului, °C;
- t_r – temperatura agentului rece, °C;
- ρ_r – densitatea specifică a agentului rece, kg/m³;
- ρ_c – densitatea specifică a agentului cald, kg/m³;
- d – diametrul particulelor materialului supus uscării, m.

BI de scurtă durată nr. 216
 INSTITUTUL DE ENERGETICĂ AL AȘM
 ERMURAȘCHII Vladimir, ERMURAȘCHII Vasili

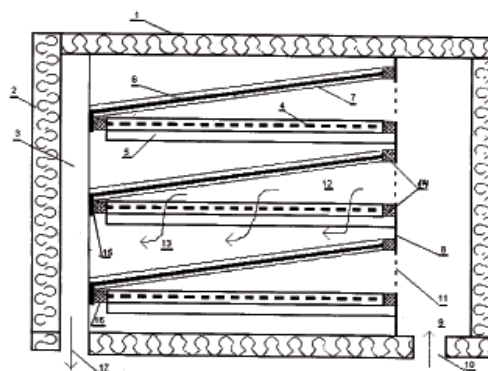
Instalație pentru uscarea produselor alimentare

Invenția se referă la o instalație de uscare a producției alimentare vegetale silvice și agricole, precum și a articolelor de prelucrare a acestora.

Instalația, conform invenției, include un corp (1), ce formează o cameră de uscare având o ușiță (2) cu fixator, pereți cu izolație termică, suporturi de fund (4) perforate,

demontabile amplasate etajat cu posibilitatea deplasării pe ghidaje paralele (5); între suporturile de fund (4), peretele posterior și ușița (2) corpului (1) sunt prevăzute spații (9) pentru trecerea aerului, totodată instalația mai include un mijloc pentru refularea aerului încălzit în cameră.

Deasupra fiecărui suport de fund (4) este amplasat cu înclinație în direcția ușiței (2) și cu posibilitatea deplasării pe ghidaje (7) un ecran (6), care formează împreună cu suportul de fund (4) o secție; la capătul fiecărui ecran (6), de partea ușiței (2) este fixată o placă (15) orientată spre baza corpului (1), pe fiecare placă (15), de partea suportului de fund (4) este amplasat un element de etanșare (16), care contactează cu capătul suportului de fund (4) corespunzător. Pe partea interioară a ușiței (2) sunt executate cel puțin două nervuri de rigiditate (3) longitudinale, practic paralele, separate spațial, cu posibilitatea sprijinului în plăcile (15) ecranelor (6). Între peretele posterior al corpului (1) și secții este amplasată



o despărțitură (8), care formează un spațiu (9) pentru trecerea aerului încălzit, debitat în ea printr-un racord (10) executat în baza corpului (1). În despărțitură (8), pe sectoarele dintre suportul de fund (4) și ecranul (6) fiecărei secții sunt executate orificii (11) pentru debitarea aerului încălzit, între capetele suporturilor de fund (4), capetele ecranelor (6) și despărțitură (8) sunt amplasate elemente de etanșare (14). În apropierea ușiței (2), în baza corpului (1) este executat un racord (17) pentru evacuarea aerului din camera de uscare.

Oferte pentru vinificatori

BI nr. 4057

PRIDA Ivan, PRIDA Andrei, IALOVAIA Antonina, KRAJEVSKAIA Alla

Procedeu de tratare a vinurilor materie primă cu frig

Procedeu, conform invenției, include răcirea vinurilor în flux cu recirculație din vase termoizolate printr-un schimbător de căldură cu turbulizator, în două etape consecutive, menținerea ulterioară a vinurilor în vase termoizolate și separarea cristalelor formate, totodată răcirea la prima etapă se efectuează de la temperatura de saturație a sărurilor tartrice în vinurile instabile până la atingerea temperaturii de saturație a sărurilor tartrice în vinurile stabile, menținând temperatura de ieșire a

acestora din schimbătorul de căldură mai joasă decât temperatura de păstrare ulterioară în vasele termoizolate, iar la a doua etapă menținând o diferență minimă între temperaturile de intrare și ieșire ale vinurilor din schimbătorul de căldură, care asigură creșterea micro-cristalelor formate la prima etapă. Răcirea se efectuează până la atingerea temperaturii necesare pentru menținerea ulterioară.

Rezultatul constă în optimizarea procesului de tratare a vinurilor cu frig.

BI nr. 4047
PRIDA Ivan, PRIDA Andrei, IALOVAIA Antonina, KRAJEVSKAIA Alla

Procedeu de stabilizare a vinului materie primă contra tulburărilor cristaline

Procedeu prevede răcirea vinului, formarea germenilor de cristale ale sărurilor tartrice la introducerea agenților de cristalizare, agitarea intensivă, menținerea vinului răcit și eliminarea cristalelor. Germeții de cristale ale sărurilor tartrice se formează în una sau mai multe zone cu concentrație sporită a agenților de cristalizare, create prin introducerea acestora în

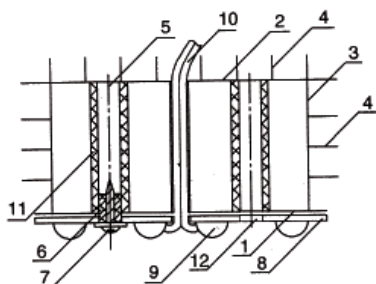
vinul răcit. Totodată, în calitate de agenți de cristalizare se utilizează acid tartric și/ sau bicarbonat de potasiu în cantitate de 0,1...1,0 g/dm³.

În vinul cu pH-ul mai mare de 3,5 se introduce acid tartric, în vinul cu pH-ul mai mic de 3,3 bicarbonat de potasiu, iar în vinul cu pH-ul cuprins în intervalul 3,3...3,5 se introduc ambii agenți de cristalizare.

Din domeniul electronicii

BI nr. 4061
IOȘER Anatol, BADINTER Efim, TIGHINEANU Ion,
COVALENCO Nicolae Pavel, COVALENCO Nicolae

Răcitor pentru corp de iluminat cu diode emițătoare de lumină



Răcitorul (LED) conține un corp (13), pe suprafața de încălzire (1) a căruia este fixat

un panou (8) cu diode emițătoare de lumină, iar pe suprafața de răcire (2) a lui sunt montate nervuri (4). În corp sunt executate orificii, în care sunt amplasate tuburi (5), care unesc suprafața de încălzire (1) cu cea de răcire (2) și panoul (8) cu diode emițătoare de lumină. În orificii din partea exterioară a tuburilor (5) sunt instalate mucuri capilare (11). Totodată corpul (13) este executat în formă de cilindru, segment de cilindru sau paralelipiped.

În atenția medicilor

BI de scurtă durată nr. 218
LĂCUSTĂ Victor, LITOVČENCO Anatolii

Metodă de diagnosticare a tipului patternului neuropsihologic în afecțiunile cerebelare

Invenția se referă la neuropsihologie și este destinată pentru diagnosticarea tipului patternului neuropsihologic în afecțiunile cerebelare.

Metoda, conform invenției, constă în aceea că se efectuează teste neuropsihologice la:

eficacitatea comutării atenției; memoria audio-verbală de scurtă durată; reproducerea ritmului; memoria vizuală de scurtă durată; fluența verbală; identificarea fonemelor cu limitarea articulației; înțelegerea construcțiilor;

lor gramaticale; reproducerea figurilor; desenarea figurilor; ignorarea lipsei detaliilor vizuale; gnozia vizuală; coordonarea reciprocă a mișcărilor mâinilor; nivelul de nervozitate; fobii/anxietate; gradul de astenie.

În baza devierilor patologice mai pronunțate depistate se diagnostichează pattern neuropsihologic cerebelar de tip emisferial drept, emisferial stâng sau vermal.

BI de scurtă durată nr. 219
UNIVERSITATEA DE STAT DE MEDICINĂ ȘI FARMACIE „N. TESTEMIȚANU”
MAEV Svetlana, DUMBRAVA Vlada-Tatiana, LUPAȘCO Iulianna

Metodă de determinare a gradului de activitate a hepatitei cronice virale C

Invenția se referă la hepatologie și poate fi utilizată pentru determinarea gradului de activitate a hepatitei cronice virale C.

Esența invenției constă în aceea că se determină nivelul alaninaminotransferazei și al cuprului în sânge, apoi se determină raportul dintre nivelul cuprului față de ni-

velul alaninaminotransferazei și dacă raportul este de 0,47...0,55 se stabilește un grad ușor de activitate, dacă raportul este de 0,34...0,46 se stabilește un grad mediu de activitate, și dacă raportul este de 0,13...0,17 se stabilește un grad înalt de activitate a hepatitei cronice virale C.

BI nr. 4054
UNIVERSITATEA DE STAT DE MEDICINĂ ȘI FARMACIE „N. TESTEMIȚANU”
GUDUMAC Valentin, TAGADIUC Olga

Metodă de determinare a capacității albuminei ischemic modificate de legare a cobaltului

Invenția poate fi folosită pentru diagnosticarea proceselor patologice cauzate de hipoxia țesuturilor și organelor, cercetarea patogenezei acestora și stabilirea metodelor de tratament.

Metoda include prelucrarea materialului biologic cu soluție de 0,50% 0,75 mM de clorură de cobalt, agitarea timp de 5 min la tempe-

ratura camerei, adăugarea unui mediu de incubare, ce conține, mM: ditiotreititol 10,0% 20,0, soluție tampon HEPES pH 7,4 10,0% 25,0, clorură de sodiu 140,0% 150,0 și heptanol 0,3% 1,0, agitarea timp de 2 min, măsurarea densității optice a complexului obținut la o lungime de undă de 485 nm și determinarea capacității albuminei ischemic modificate de legare a cobaltului.

Tehnologii informaționale

BI nr. 4051
ADAMCIUC Arcadi, BOICO Alexandr, MOLOJEN Vladimir, REDCENCO Victor,
SLEPNEV Ivan, ȘCHILIOV Vladimir,

Procedeu de protecție a documentelor și de confirmare a autenticității acestora

Procedeuul prevede aplicarea pe document, în procesul confecționării acestuia, a

unui set de elemente de protecție, inclusiv a unui sistem optic de protecție. Totodată,

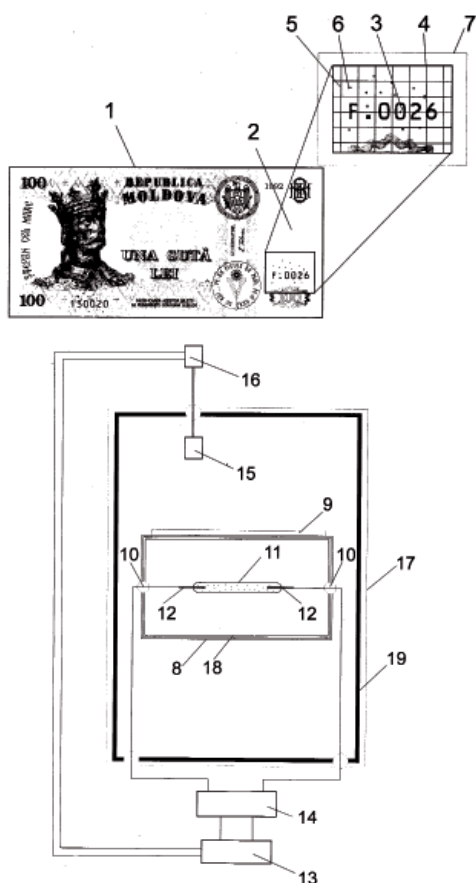
pe stratul fotosensibil și/sau grafic reliefat al acestuia, pe o porțiune rezervată de dimensiuni prestabilite, se înscrie imaginea holografică a documentului protejat cu toate particularitățile individuale ale acestuia,

iar confirmarea autenticității documentului este realizată nemijlocit prin confruntarea imaginii documentului propriu-zis cu imaginea lui holografică.

BI nr. 4060

MOLOJEN Vladimir, ȘCHILIOV Vladimir, REDCENCO Victor, BOICO Alexandr, RU; ADAMCIUC Arcadi

Bancnotă, procedeu și instalație pentru confirmarea autenticității acesteia



Invenția se referă la o bancnotă, un procedeu de confirmare a autenticității acesteia și la o instalație pentru realizarea procedeeului.

Bancnota, conform invenției, include elemente de identificare, un filigran (2), un cod alfanumeric (3), sectoare lizibile (4), pe

fiecare din ele fiind aplicate o grilă de coordonate (5) și un set de microperforații (6) amplasate aleatoriu pe suprafața acestora formând o matrice, totodată matricea este dotată de ambele părți cu un strat de protecție transparent (7).

Procedeu pentru confirmarea autenticității bancnotei, conform invenției, prevede scanarea matricei bancnotei și compararea acesteia cu matricea plasată anterior într-o bază de date, totodată scanarea se efectuează prin intermediul unei instalații, în care scannerul este sincronizat cu iradierea bancnotei cu intensitatea de $102...104 \text{ W/cm}^2$, în regim impulsional cu durata impulsurilor de $10^{-3}...10^{-4} \text{ s}$ și frecvența de $1...10 \text{ Hz}$.

Instalația pentru confirmarea autenticității bancnotei, conform invenției, include o cameră opacă (17) acoperită din interior cu un material absorbant de lumină (19), în care este amplasată orizontal o cameră cilindrică ermetică (8), având pe partea laterală un fâgaș plat (9) pentru poziționarea bancnotei, la baze borne de înaltă tensiune (10), iar în interior un reflector (18) și un tub transparent (11) cu gaz inert, dotat la capete cu electrozi de înaltă tensiune (12), instalația mai include o sursă de alimentare (13), conectată prin intermediul unor condensatoare (14) cu electrozii (12), precum și un bloc de sincronizare (16) conectat cu un scanner (15) și cu sursa de alimentare (13).

„Nanotehnologia - provocarea timpului”

Membrul corespondent, doctor habilitat în științe fizico-matematice, profesor universitar, Ion Tighineanu, Vicepreședinte al AȘM, pe post și de Director al Centrului Național de Studiu și Testare a Materialelor (UTM), este unul dintre specialiștii de primă mărime în domeniul nanotehnologiilor din țara noastră, apreciat în nenumărate rânduri și la nivel internațional. În contextul dat, vom menționa cercetările savantului și ale echipei sale, publicate în reviste ISI (cu factor de impact). Aceste rezultate foarte promițătoare au fost evidențiate pe copertele unor prestigioase reviste științifice din străinătate sau clasate în topul unor site-uri internaționale de specialitate.

Recent, profesorul Ion Tighineanu a prezentat în fața studenților moscoviți o prelegere cu tema „Nanotehnologiile – provocarea timpului”, în cadrul Programului video „Академия”, retransmisă pe 13 și 14 martie curent de Canalul „Культура” (TV Россия, www.tvkultura.ru/), emisiune ce se bucură de o mare popularitate nu numai printre milioanele de telespectatori din Federația Rusă, dar și din străinătate. În contextul evenimentelor de ultimă oră, i-am adresat câteva întrebări dlui Ion Tighineanu, cu atât mai mult că pe 22 martie își sărbătorește ziua de naștere.

– Dle vicepreședinte Ion Tighineanu, este complicat să te prezinți în fața unor studenți sau doctoranzi străini? Mi s-a părut ca ați trăit niște emoții puternice. Cine mai figurează printre autorii ciclului de lecții de la Canalul „Культура”?

– Pot să mă consider profesor invitat cu experiență. Am prezentat numeroase referate la forumuri științifice internaționale în SUA, Japonia, Germania, Franța, Marea Britanie, Canada și în alte țări, am ținut conferințe și în fața studenților și doctoranzilor din multe state ale lumii, ceea ce confirmă faptul că am trecut peste bariera emoțiilor. Totuși, în fața studenților moscoviți am trăit emoții deosebite, deoarece știam că emisiunea va fi retransmisă publicului de milioane de telespectatori ai Canalului TV „Культура” din Federația Rusă. Printre invitații emisiunii „Академия” figurează astfel de personalități științifice notorii ca acad. Jores Alferov, laureat al Premiului Nobel în domeniul fizicii, prof. Serghei Kapița, acad. Vladimir Skulaciov, biochimist, acad. Konstantin Skreabin, bioinginer, și mulți alții.

– Cred că i-ați intrigat pe tinerii moscoviți, citând afirmația profesorului american Richard Feynman, expusă în pragul dezvoltării nanotehnologiilor și care s-a dovedit a fi profetică în sensul că la nivelul atomilor există un spațiu enorm.

– Această afirmație nu poate să nu impresioneze, cu atât mai mult că a fost pronunțată pentru prima dată în anul 1959, anume atunci când civilizația umană era preocupată de cucerirea cosmosului și predomina convingerea că în spațiul extraterestru există un spațiu enorm la nivel atomic.

– În lume se epuizează resursele naturale. Totodată, crește vertiginos numărul populației pe Terra. În acest sens, ați adus și date concrete îngrijorătoare. Cum ar putea, în continuare, civilizația umană să supraviețuiască? Să luăm în calcul crearea societății și a economiei bazate pe cunoaște-

re, despre care se discută astăzi în lume? Ce rol le revin în soluționarea problemei date nanotehnologiilor – actualmente domeniu prioritar în evoluția științei din lume?

– Voi repeta câteva cifre și pentru cititorii noștri, expuse în prelegerea „Nanotehnologiile – provocarea timpului”. Conform datelor publicate în „BP Statistical Review of World Energy” în 2011, rezervele de petrol în lume mai ajung pentru 46 de ani, de gaz natural – pentru 60 de ani, iar rezervele de cărbune se vor epuiza pe parcurs de 100 de ani. Sunt convins că viitorul civilizației umane, ca și în formula shakespeariană – „to be or not to be” – va depinde anume de dezvoltarea tehnologică. Ea ne poate oferi expres soluții referitoare la modul în care necesitățile umane pot fi menținute în echilibru, odată cu epuizarea resurselor naturale și creșterea numărului populației. Apropo, dacă în prezent avem 7 mlrd de oameni pe Terra, apoi în 2050 numărul lor va atinge cifra de 9 mlrd. Vă imaginați ce situație alarmantă se creează pentru populația de pe planeta noastră: va supraviețui sau nu? Experiența și intuiția îmi permit să afirm că anume nanotehnologiile vor servi drept pârghie de bază în soluționarea problemelor civilizației umane. Drept argument, mă voi referi la unele priorități ale lor: *nanotehnologiile permit utilizarea unei cantități infime de materie pentru proiectarea unor nanodispozitive cu funcții superioare celor macroscopice*. Pe de o parte, avantajul lor funcțional constă în dimensiunile nanoscopice care pot fi manipulate la diverse nivele – de la integrarea într-un chip minuscul până la utilizarea lor în calitate de nanoroboți. Pe de altă parte, nu poate fi neglijat și avantajul economic al nanotehnologiilor: în loc de un dispozitiv macroscopic pot fi realizate, la același preț, milioane de nanodispozitive. Iată, bunăoară, cum este tratat unul din cele mai intens discutate subiecte ale omenirii – energia. Problema respectivă ar putea fi soluționată prin intermediul nanotehnologiilor eficiente de scindare a

moleculilor de apă și colectarea hidrogenului, care, de altfel, este un purtător de energie. Cercetări în domeniul respectiv sunt în curs de derulare la Institutul de Chimie al AȘM. Un alt exemplu elocvent îl constituie aplicarea nanotehnologiilor în medicină. Ele permit savanților din domeniu de a interveni expres, în mod neinvaziv, la nivel celular în diagnosticarea și tratamentul diverselor maladii. Actualmente se explorează intens posibilitatea intervențiilor la nivel molecular.

– În contextul celor relatate de Dvs., domnule profesor, voi aminti că în multe state avansate activează centre de excelență în domeniul nanotehnologiilor. Rezultatele cele mai importante au fost deja apreciate cu primele Premii Nobel. Ce ne-ați comunica în acest sens?

– Investiții majore în nanotehnologii, subliniez, au loc doar în ultimul deceniu. De aceea, la nivel atomic există nu doar un spațiu enorm, potrivit lui Richard Feynman, ci și un număr vast de fenomene care așteaptă a fi descoperite și explicate. Prin urmare, vor urma și alte Premii Nobel în domeniul respectiv. Aceste fenomene, combinate cu avantajele materiale și funcționale prezentate anterior, oferă un colosal potențial științific și tehnologic, ceea ce a și atras acele miliarde de dolari în cercetare, la care v-ați referit. Într-adevăr, investițiile au adus și rezultatele scontate. În 2004, grupul de savanți de la Universitatea din Manchester a descoperit grafenul – o stare alotropică a carbonului. Grafenul are proprietăți fizice excepționale, posedând, de pildă, o rezistență mecanică de 200 de ori mai mare decât a oțelului. Ca urmare, în prezent, numeroase grupuri științifice cercetează deja aplicarea grafenului în diverse direcții: senzorică, electronică, chimie, termoelectricitate, biologie etc. Acest boom științific, creat de descoperirea grafenului, a fost apreciat cu cea mai înaltă distincție la care pot râvni savanții din lume: în 2010 profesorii Andre Geim și Konstantin Novosiolov, autorii lui, ambii de

origine rusă, au primit Premiul Nobel pentru „Experimente inovatoare referitoare la materialul bidimensional grafen”.

– Într-o țară săracă, cu mijloace modeste, menținem încă vie flacăra cercetării. Cum credeți, care sunt perspectivele noastre în acest domeniu, fără de care un stat nu poate prospera?

– A investi în știință și tehnologii înseamnă a investi în viitorul țării. Această axiomă este cunoscută ca fiind motorul de evoluție al omenirii, în ansamblu. Republica Moldova, limitată în materii prime și surse tradiționale de energie, ar trebui să se orienteze spre dezvoltarea potențialului intelectual uman în scopul atingerii unei ascensiuni științifice și tehnologice.

În prezent, grație eforturilor susținute ale Academia de Științe a Moldovei, am reușit să ne asociem cu succes la Programul Comunitar Cadru 7, integrând astfel sfera cercetării și inovării din țară în spațiul european. Urmează să ne impunem la scară europeană și prin produse competitive cu o valoare adăugată majoră. Promovând pe parcursul ultimilor ani o imagine bună a Republicii Moldova în domeniul nanotehnologiilor, sper să reușim să atragem investiții serioase. Primele granturi obținute de la Comisia Europeană și contractele economice semnate ne inspiră în acest sens optimism.

Tatiana ROTARU
(www.literaturasiarta.md.)

Cu ce ne alegem de la asocierea la PC7 al UE?

Începând cu 1 ianuarie 2012, Republica Moldova a devenit membru asociat al celui de-al Șaptelea Program Cadru (PC7) al Comunității Europene pentru cercetare, dezvoltare tehnologică și activități demonstrative (2007-2013). Republica Moldova este prima țară a Parteneriatului Estic care se asociază la program (și a 14-ea țară asociată), iar PC7 este primul program al UE la care obținem posibilitatea de a participa cu drepturi depline. Acest lucru a fost posibil datorită acțiunilor întreprinse de către Academia de Științe a Moldovei, dar și a conjuncturii externe favorabile acțiunilor de integrare europeană a Republicii Moldova.

Aderarea la o structură paneuropeană este importantă în sine dar, pentru a ne da seama ce impact poate avea evenimentul

pentru comunitatea științifică, să vedem ce reprezintă programul european. PC7 este principalul instrument pentru cooperarea științifică la nivel european, având un buget de peste 50 miliarde Euro. PC7 își propune să contribuie la dezvoltarea economiei și societății bazate pe cunoaștere prin consolidarea Spațiului European de Cercetare. Dezvoltarea cooperării europene are loc pe direcții strategice, printre care dezvoltarea societății informaționale, biotehnologia și genomica, nanotehnologia și noile materiale, cosmosul, securitatea etc. Din punct de vedere organizațional, programul are 8 direcții de cooperare, inclusiv crearea centrelor de excelență, lansarea inițiativelor tehnologice, stimularea cercetărilor fundamentale, dezvoltarea infrastructurii de cercetare. În PC7 accentul se pune pe atragerea mai activă a sectorului antreprenorial în cercetare-dezvoltare, astfel că se iau în considerație necesitățile acestuia. Spre deosebire de Republica Moldova, unde este finanțată doar cercetarea din institute de

cercetare și universități, participarea la PC7 este deschisă și corporațiilor multinaționale, IMM-urilor, organelor administrației publice și persoanelor fizice. Totodată, trebuie menționat faptul că finanțarea din PC7 reprezintă doar circa 5% din cheltuielile publice ale statelor europene pentru cercetare-dezvoltare.

Asocierea la program permite cercetătorilor, instituțiilor și companiilor din R. Moldova să coopereze și să concureze pentru fonduri în aceleași condiții ca și statele UE, să intre în diferite rețele europene, să inițieze proiecte europene și să le înainteze pentru finanțare la diferite subprograme, să aibă reprezentanți în comitetele de administrare și grupurile de lucru etc. În schimb, R. Moldova va plăti o contribuție financiară în bugetul PC7 (pentru anii 2012-2013), calculat în funcție de PIB. Datorită sprijinului de care se bucură în prezent R. Moldova, partenerii europeni au redus cu 80% suma contribuției, astfel încât vom plăti doar circa 250 mii Euro.

Cu toate aceste avantaje, dacă privim lucrurile în mod realist, constatăm că puține echipe de cercetare din R. Moldova vor fi capabile să participe în proiecte științifice de performanță. Rezultatele din precedentul program, PC6, arată că din totalul proiectelor la care au participat organizațiile de la noi, mai puțin de 1/3 au fost proiecte de cercetare, restul fiind acțiuni de cooperare, promovare, mobilitate etc. Este posibil să avem și noi aceleași probleme pe viitor ca și țările Europei de Est în primii ani de integrare, inclusiv să nu reușim să returnăm contribuția financiară prin proiectele câștigate. De aceea, un program la scară mai mică și mai competitiv ar fi necesar pentru consolidarea și dezvoltarea capacității de inovare în țară și pentru a conecta sistemul național la comunitatea de cercetare europeană, program care ar trebui negociat cu factorii

de decizie europeni. Programul european INTAS, care a susținut până în 2010 proiecte multinaționale de cercetare și mobilitatea cercetătorilor din CSI, la o scară mai mică, încă nu poate fi substituit complet.

Dacă beneficiile rapide și directe, exprimate prin volumul finanțării cercetătorilor moldoveni din fondurile europene, ar putea să fie modeste, cele mai puțin cuantificabile și cu urmări pe termen lung s-ar putea constitui într-un avantaj strategic pentru sistemul național de cercetare-dezvoltare, dacă vor fi gestionate inteligent. Mă refer în primul rând la posibilitatea obținerii de noi cunoștințe în domeniul organizării și evaluării activităților științifice, comercializării rezultatelor acestora, acces la infrastructura performantă de cercetare, beneficierea de expertiză în domeniile în care nu dispunem de o masă critică, mobilitatea cercetătorilor. Toate acestea pot conduce la o schimbare de mentalitate și, în consecință, la schimbarea stilurilor de management și a modurilor de lucru, adică a culturii corporative, inclusiv prin utilizarea acelorași mecanisme, susținerea cercetătorilor recunoscuți internațional etc. Acest lucru este posibil și din considerentele că participarea la PC7 nu este individuală, ci este condiționată de realizarea unui consorțiu format din mai multe țări, care să fie coordonat de o instituție aparținând spațiului european. Consider că utilizarea PC7 ca un instrument strategic și proactiv în managementul cercetării-dezvoltării ar îmbunătăți ratingul internațional al sistemului național de cercetare-dezvoltare, l-ar face mai eficient, cu un aport mai semnificativ în economia națională.

Dar, vom putea oare să profităm de această șansă și să europenizăm știința din Republica Moldova?

dr. Gheorghe CUCIUREANU
(Sursa: <http://vox.publika.md>)

Doi elevi din Republica Moldova au devenit premianți la un concurs internațional de inventică

Veronica Cazac, elevă la Liceul Academiei de Științe a Moldovei, și Nadir Cebanu, elev la Liceul cu profil sportiv, au obținut locul III și, respectiv, o mențiune la competiția internațională a elevilor inventatori „Leonardo da Vinci”. Concursul a fost organizat de către fundația „Șota Rustaveli”, din Georgia și s-a desfășurat în incinta Galeriei „Expo-Georgia” din Tbilisi.

Ministerul Educației a anunțat că Veronica Cazac, elevă în clasa a XII, a prezentat o metodă inovativă de creare a micro-blocurilor de construcție, proiectul fiind remarcat

pentru simplitate, preț accesibil, eficiență și prin faptul că soluționează anumite probleme ecologice. Veronica Cazac a obținut premiul III - în valoare de 2000 de lari (circa 1200 de euro).

În același timp, Nadir Cebanu, elev în clasa a VIII-a, a prezentat un dispozitiv care permite detectarea conectărilor ilicite la telefonie fixă, fapt pentru care a fost apreciat cu o mențiune. Ambii elevi au primit câte un laptop.

Cei doi reprezentanți ai Republicii Moldova au concurat cu reprezentanții a 50 de echipe din mai multe țări. Competiția „Leonardo da Vinci” s-a aflat la a doua ediție.

(MOLDPRES)

Cum se brevetează o invenție prin sistemul PCT

Publicarea internațională

Biroul Internațional al OMPI publică la expirarea termenului de 18 luni de la data priorității un fascicol care conține pagina de titlu purtând datele bibliografice furnizate de solicitant, indicele Clasificării internaționale la care se referă invenția, descrierea, revendicările, desenele, rezumatul însoțit de desen (după caz), precum și raportul de documentare internațională.

Biroul Internațional al OMPI publică Buletinul de cereri internaționale (PCT Gazette) pe site-ul OMPI: www.wipo.int.

Examinarea preliminară internațională

După primirea raportului de documentare internațională solicitantul poate cere efectuarea unei examinări internaționale în vederea obținerii unei opinii privind conformitatea invenției din cererea depusă cu criteriile de brevetabilitate, și anume: noutatea, activitatea inventivă și aplicabilitatea industrială. Această procedură este facultativă și se efectuează doar la cererea expresă a solicitantului și după achitarea taxei de examinare preliminară internațională.

Raportul de examinare preliminară internațională

Rezultatele examinării efectuate de Administrația de examinare preliminară internațională sunt prezentate într-un raport care este trimis solicitantului și oficiilor alese. Opinia privind brevetabilitatea invenției expusă în acest raport oferă solicitantului posibilitatea de a evalua mai bine șansele sale de a obține brevete în țările alese. Dacă solicitantul ajunge la concluzia că nu are nici o șansă, el poate fie să retragă cererea, fie să nu întreprindă nimic, în ultimul caz cererea internațională va pierde efectele unei cereri naționale și procedura va înceta în mod automat.

**Academicianul Gheorghe Duca,
fondatorul chimiei ecologice, la 60 de ani**

Președintele Academiei de Științe a Moldovei, omul politic (fost – parlamentar, ministru al Ecologiei, Construcțiilor și Dezvoltării teritoriului) și savantul chimist Gheorghe Duca a marcat în februarie curent jubileul de 60 de ani de la naștere și 40 de ani de activitate în știință, educație și viața publică. Este Laureat al Premiului de Stat pentru tineret în domeniul Științei și Tehnicii, al Premiului de Stat al Republicii Moldova, deținător al titlurilor onorifice „Om Emerit al Republicii Moldova”, „Doctor Honoris Causa” al Universității Tehnice „Gh. Asachi” din Iași și al Universității de Vest „Vasile Goldiș” din Arad, România, al Academiei de Științe din Federația Rusă, deținător al Medaliei de Aur OMPI „Inventator Remarcabil”, al Medaliei „Henri Coandă” (România), al Medaliei de aur „B. I. Blinnikov” (Federația Rusă).



spre implementarea cunoștințelor acumulate în soluționarea problemelor de mediu, demonstrând că chimia ecologică este chimia aplicată, prietenoasă mediului ambiant.

Prof. Gh. Duca este un promotor de succes al comunității științifice a mediului, apreciat la cota maximă de comunitatea științifică din țară și cea internațională. Dumnealui a obținut un număr impunător de mențiuni, distincții, titluri prestigioase. A fost ales membru de onoare a numeroase academii de științe și societăți științifice. Realizările sale au fost reflectate în peste 250 de articole în reviste internaționale, iar cele 69 de cărți, manuale și îndrumare pentru lucrări de laborator confirmă elocvent contribuția sa considerabilă la pregătirea cadrelor în calitate de profesor universitar. Este autorul a 139 de brevete de invenție, multe dintre acestea fiind implementate sau în stadiu de implementare în economia națională.

Impactul activității acad. Gh. Duca asupra vieții sociale este unul evident, dacă e să ținem cont de angajamentele sale științifice, manageriale și politice. În perioada anilor 2001-2004 a activat ca ministru al Ecologiei, Construcțiilor și Dezvoltării teritoriului, iar din anul 2004 până în prezent este Președinte al Academiei de Științe a Moldovei. În aceste funcții, prof. Gh. Duca a orientat societatea spre dezvoltarea durabilă a economiei, a ela-

Acad. Gheorghe Duca a studiat chimia în anii șaptezeci; în 1979 a susținut teza de doctor în domeniul chimiei fizice la Universitatea de Stat din Moldova. Mai târziu, după un stagiu de durată în Rusia, susține teza de doctor habilitat în domeniul protecției mediului, cineticii și catalizei (1989) la Universitatea din Odesa. În anul 1990 este confirmat în calitate de profesor la Universitatea de Stat din Moldova, iar în 2000 a fost ales membru titular al Academiei de Științe a Moldovei.

Cariera prof. Gheorghe Duca este tipică pentru pionierii chimiei ecologice. Dumnealui a început cu studierea chimiei fundamentale, pe parcurs extinzându-și investigațiile

borat Codul cu privire la Știință și Inovare, a reorganizat Academia de Științe, a stimulat cercetările fundamentale interdisciplinare în domeniile ecologiei, chimiei, biologiei, tehnologiei, științelor fizice și sociale, cercetările aplicative și procesul inovațional din Republica Moldova.

Grație eforturilor acad. Gh. Duca, a fost fondat Liceul pentru copii dotați și Universitatea Academică, ca instituții de învățământ în cadrul Academiei de Științe a Moldovei, apreciate înalt de Prim-ministrul Republicii Moldova, Vladimir Filat, în timpul vizitei dumnealui la aceste instituții de elită.

Cea de-a V-a Conferință internațională „Chimia ecologică-2012”, care s-a desfășurat pe 2-3 martie curent, a fost consacrată jubileului de 60 de ani al doctorului habilitat în chimie, academicianului Gheorghe Duca.

Forul științific internațional a reunit peste 250 de participanți din Armenia, Azerbaidjan, Belarus, Bulgaria, Franța, Georgia, Germania, Grecia, Italia, Kazahstan, Letonia, Olanda, Polonia, România, Rusia, Turcia, SUA, Ucraina, la care s-a pus în discuție agenda ultimelor

realizări în domeniul studierii proceselor fizico-chimice și biochimice, care au loc în apă, atmosferă și soluri în cazul contaminării lor cu poluanți de proveniență antropogenică, acțiunea lor asupra sănătății omului și arealului său, metodele de contracarare și diminuare a impactului lor asupra mediului ambiant.

Cu acest prilej aniversar, felicitări însoțite de cuvinte de înaltă apreciere la adresa Președintelui AȘM au adresat: acad. Ionel Haiduc, Președintele Academiei Române, Gheorghe Șalaru, ministrul Mediului, acad. Teodor Furdui, acad. Sergey Andronati (Academia Națională de Științe a Ucrainei), prof. Janus Lipkowski (Academia de Științe din Polonia), prof. Mihai Revenco, prorector USM ș.a.

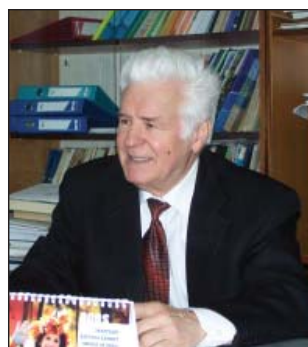
Cu prilejul Jubileului, Colectivul Agenției de Stat pentru Proprietatea Intelectuală a Republicii Moldova îi urează distinsului savant cât mai multe realizări notabile, întru dezvoltarea și prosperarea științei naționale, a cetățenilor țării noastre.

La mulți ani, Domnule academician Gheorghe Duca!

Academicianul Alexandru Ciubotaru la 80 de ani

La 20 februarie 2012 s-au împlinit 80 de ani din ziua nașterii și 55 de ani de activitate științifico-organizatorică a academicianului Alexandru Ciubotaru, profesor universitar, doctor habilitat în biologie, director de onoare al Grădinii Botanice (Institut) a AȘM.

Acad. Alexandru Ciubotaru este fondatorul Grădinii Botanice, întemeietorul școlii științifice de cito-embriologie din Republica Moldova și al ediției seriale a „Revistei Botanice”, autor a mai bine de 700 de publicații științifice în țară și peste hotare, inclusiv 24 de monografii, autor a 12 brevete de invenții și 6 adevăruri, autor al



unor soiuri de plante, conducător științific a cca 60 de doctoranzi și consultant științific a 12 teze de doctor habilitat.

Acad. Alexandru Ciubotaru a efectuat ample cercetări cariologice a speciilor de cultură și spontane din genurile *Triticum*, *Zea*, *Avena*, *Horedum*, *Panicum* etc., precum și un număr mare de graminee din

flora spontană a Republicii Moldova. A efectuat cercetări cito-embriologice, de rând cu aplicarea microscopiei electronice, la porumb, secară, orz, ovăz etc., a culturilor de câmp. Analiza cito-embriologică a culturilor din agricultura mondială a fost pentru prima dată expusă în monografia «Эмбриология возделываемых растений» (vol. I - II), (1978-1979).

Cercetările cariologice și citogenetice ale varietăților de porumb sunt expuse în monografiile „Cariologia genului *Zea L.* (Chișinău, 2005), „Pachitena” (Chișinău, 2005) și prezintă studii originale în care este analizat un amplu material experimental obținut de autor pe parcursul câtorva decenii.

Acad. Alexandru Ciubotaru este membru al Academiei Internaționale de Științe ale Naturii și Societății (Rusia), membru al Academiei de Științe a Republicii Autonome Crimeea, vicepreședinte al Societății Geneticienilor și Amelioratorilor din Republica Moldova, membru al Societății Botaniștilor a Republicii Moldova, membru al Asociației Internaționale a Biologilor, Secția embriologia plantelor, redactor șef al revistei științifice „Revista Botanică”, președinte al Consiliului științific specializat.

În anul 1965, prin obținerea unui nou teren, inițiază procesul de proiectare și construcție a Grădinii Botanice. Depune

eforturi considerabile în pregătirea cadrelor științifice și organizează noi laboratoare de cercetări științifice, expediții întru mobilizarea genofondului de plante din diverse regiuni floristice, conferințe și simpozioane, ceea ce a permis obținerea de către Grădina Botanică a statutului de instituție de cercetare științifică (Moscova, 1975).

Pentru activitatea fructuoasă în știință și construcția Grădinii Botanice, în pregătirea cadrelor științifice a fost menționat cu: Medalia de argint „Carl Linne” (Academia Suedeză), titlul „*Om emerit al Republicii Moldova*”, Cavaler al Ordinului „*Gloria muncii*”, Diploma „International Academie Rating of popularity and quality Golden Fortune”, «Георгиевская медаль», „Честь, Слава, Труд” de gradul IV, ordinul „Cuv. Paisie Velicovski” de gradul II (Mitropolia Chișinău), ordinul „Преподобный Сергей Родонежский”, gradul III (Moscova), deținător al Diplomei de gradul I a Guvernului RM, al medaliei „Dimitrie Cantemir”, Doctor Honoris Cauza al Universității „Al.I. Cuza” din Iași, România, „*Ordinul Republicii Moldova*”.

Acad. Alexandru Ciubotaru este autor de proiecte dendrologice, realizate în cadrul Grădinii Botanice, la complexul memorial „Capul de pod Șerpeni”, la complexul monastic „Curchi”.

La mulți ani, domnule academician Alexandru Ciubotaru!



Topul celor mai scumpe branduri din Moldova

Valoarea celor mai scumpe 50 de branduri moldovenești a crescut într-un an cu 48 la sută ori cu peste 51 de milioane de dolari. Lista primelor zece companii din top este dominată de industria de vinificație și băuturi. Potrivit autorilor cercetării, majoritatea brandurilor moldovenești au avut o evoluție pozitivă și doar cinci companii au pierdut din prețul mărcii comerciale.

Cel mai scump brand moldovenesc este „Cricova”, cu o valoare de piață de 31 de milioane de dolari. Într-un singur an, prețul de piață al mărcii comerciale „Cricova” a crescut de două ori și jumătate. Pe locul doi se situează marca „Purcari”, cu o valoare de 17 milioane de dolari. Această fabrică de vinuri a înregistrat o evoluție spectaculoasă a prețului de piață al mărcii, care a crescut de aproape patru ori. Următoarele în top sunt brandurile „Bucuria”, cu o valoare de 11,2 milioane de dolari, berea „Chișinău”, cu 10,4 milioane de dolari și „Aroma”, cu 7,3 milioane de dolari. Top 50 este încheiat de brandurile „Aqua uniQa” și Nefis, valoarea cărora este de 450.000 și, respectiv, 440.000 de dolari.

În acest an, în top au intrat patru branduri noi. Este vorba de marca rețelei comerciale „Linella”, cu o valoare de piață de 0,89 milioane de dolari, brandul de sucuri „Naturalis”, cel al apei minerale „Argint” și cel al băuturilor alcoolice „Bojo Vin”.

În același timp, din topul celor 50 de mărci a ieșit producătorul de încălțăminte „Floare”, „Dionysos Mereni”, „Incomlac” și „Lion Gri”. Autorii studiului nu explică reușita unor și eșecul altor branduri.

Topul, o oglindă a structurii economiei

Expertul economic, Vlad Bercu, susține că topul reflectă în mare parte structura economiei moldovenești. „Nu constituie o surpriză faptul că topul este dominat de mărci de vinării, bănci, companii de telecomunicații sau rețele de supermarketuri. Mă surprinde în schimb faptul că din top lipsesc mai multe mărci de produse industriale, care sunt reprezentative pentru țara noastră, precum „lonel” sau „JLC”, a declarat expertul.

Potrivit autorilor, clasamentul a fost realizat în baza factorilor care afectează în mod semnificativ valoarea de piață a brandului, poziția companiei în valoarea de piață a mărcii, precum și parametrii de consum și coeficientul ce caracterizează perspectivele de dezvoltare a companiei și brandului. Valoarea totală a celor mai scumpe mărci moldovenești este de circa 158 de milioane de dolari, de două ori mai puțin decât „Borsec”, cel mai valoros brand românesc, și de trei ori decât „Nemirov”, cel mai scump produs tipic ucrainean.

Topul celor mai valoroase mărci moldovenești a fost elaborat pentru al doilea an consecutiv de compania din Ucraina „MPP Consulting” în parteneriat cu unele companii specializate din Moldova.

(După adevărul.md)

Anglia se pregătește să închidă „The Pirate Bay”

După ce un tribunal englez a clasificat utilizarea website-ului „The Pirate Bay” ca fiind o încălcare flagrantă a drepturilor de autor atât de cei care postează, cât și de către utilizatorii care descarcă, următoarea etapă pare a fi închiderea popularului web site, cel puțin în Regatul Unit. Prima decizie a Înaltei Curți din Wales (Țara Galilor), prin intermediul judecătorului Richard Arnold, a vizat utilizatorii care, prin navigarea și descărcarea de fișiere Torrent, au încălcat drepturile de autor.

Mai rea decât atât este decizia care îi vizează pe cei ce postează fișiere pe site. Ei sunt acuzați de instigarea, incitarea și convingerea utilizatorilor obișnuiți de a pirata, fiind în egală măsură vinovați pentru fiecare persoană care piratează.

O astfel de decizie poate să aibă ca urmări blocarea accesării „The Pirate Bay” pe întreg teritoriul Angliei. Pentru ca acest lucru să se întâmple, este suficient ca cele 9 mari case de producție din Regatul Unit să se ali-



The Pirate Bay

eze și să ceară acest lucru unui tribunal care, la rândul său, să îi oblige pe toți operatorii de Internet din țară să blocheze accesul la respectiva pagină de Internet. Încercând să evite eventuale procese de instigare la piraterie, companii ofertante de servicii Internet precum „Virgin Media” deja s-au oferit să taie accesul la diverse web site-uri dacă un tribunal cere acest lucru.

Această decizie a tribunalului din Wales vine după ce „Serious Organised Crime Agency” din UK a închis web site-ul „RnBXclusive.com” și i-a arestat pe creatorii acestuia.

„The Pirate Bay” este unul din cele mai populare site-uri de indexare a fișierelor BitTorrent. Acesta este ținta autorităților americane încă din 2011. Biroul de Comerț din Statele Unite ale Americii a desemnat acest site drept unul din cele mai populare la capitolul descărcării ilegale a fișierelor.

(Sursa: realitatea.net)

Google mai cumpără 200 de brevete de la IBM

Google a cumpărat încă 217 brevete de la gigantul IBM, după ce vara trecută a achiziționat 1.000 de astfel de brevete de la aceeași companie, informează ZDNet.

Brevetele țin de tehnologii de infrastructură și de telefonie mobilă, dar și de baze de date și chiar mașini autonome.

Google a achiziționat 187 de brevete și 36 de cereri de brevete. Anul trecut gigantul Internet a preluat Motorola Mobility, obținând astfel accesul la 17.000 de brevete și 7.000 de cereri de brevete.

Prin aceste achiziții compania speră să se protejeze de eventualele chemări în instanță de către companii producătoare de telefoane precum Apple.

În august, Google a acuzat Apple și Microsoft că conspiră împotriva sistemului de operare Android, companiile angajându-se într-o „campanie ostilă, organizată” pentru a duce la creșterea prețurilor pentru telefoanele Android prin însușirea de drepturi de proprietate intelectuală.

Depunerea unui număr record de cereri de brevet la OEB

În pofida situației economice, Oficiul European de Brevete a raportat despre depunerea unui număr record de cereri de brevet în 2011, menținând ponderea la nivel mondial.

Cele 243 mii de cereri primite au constituit o creștere cu 3 la sută față de anul 2010, a estimat OEB potrivit cifrelor preliminare.

OEB a acordat 62 115 brevete în 2011, cu 7 la sută mai multe decât în 2010.

Între timp, o creștere globală se înregistrează în Asia, cu ponderea neschimbată a Europei, iar a Statelor Unite ale Americii în scădere cu 24 la sută față de 26 la sută în 2010. Ponderea Chinei a crescut de la 7 la sută la 19 la sută, iar a Japoniei - de la 5 la sută la 18 la sută. Topul european a fost condus de Germania (14 la sută), Franța (5 la sută), Elveția, Regatul Unit și Olanda (3 la sută).

Sursa: <http://www.ip-watch.org/2012/01/17/record-patent-filings-at-epo/>

Colegiul de redacție:

Președinte – dr. L. BOLOCAN

Membri: A. ZAVALISTÎL, Sv. TACU, D. STOIANOV, I. DIVIZA

Tehnoredactare – R. ȚURCANU

Adresa redacției:

MD-2024, str. Andrei Doga 24, bloc 1, Chișinău, Republica Moldova,
Agenția de Stat pentru Proprietatea Intelectuală (AGEPI).

Tel.: (37322) 400-588, 400-586

E-mail: press@agepi.md